



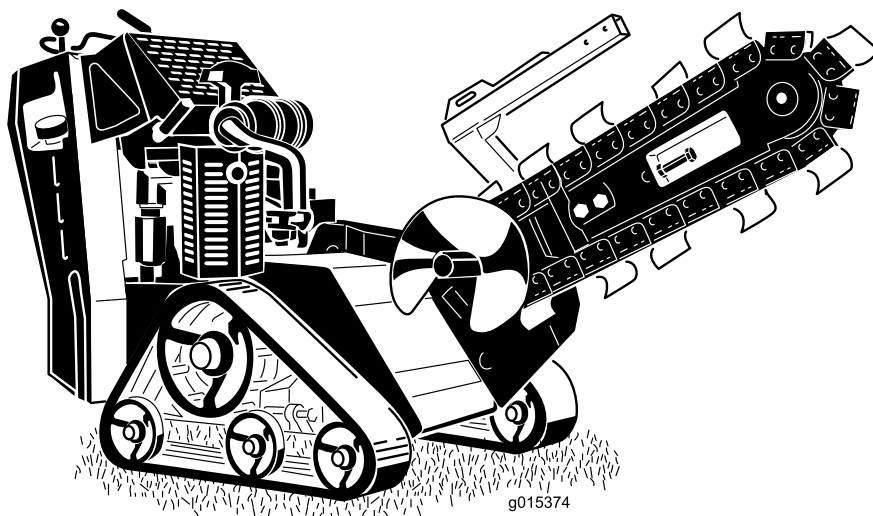
**Count on it.**

Form No. 3422-274 Rev A

**Bedienungsanleitung**

## Grabenfräsen TRX-16, TRX-20 und TRX-26

Modellnr. 22972—Seriennr. 402461470 und höher  
Modellnr. 22972G—Seriennr. 402000000 und höher  
Modellnr. 22973—Seriennr. 402501800 und höher  
Modellnr. 22973G—Seriennr. 402000000 und höher  
Modellnr. 22974—Seriennr. 402000000 und höher



Dieses Produkt erfüllt alle relevanten europäischen Richtlinien; weitere Details finden Sie in der produktspezifischen Konformitätserklärung (DOC).

## **▲ GEFAHR**

**Im Arbeitsbereich befinden sich ggf. unterirdische Versorgungsleitungen. Wenn Sie sie beim Graben beschädigen, können Sie einen elektrischen Schlag oder eine Explosion verursachen.**

**Markieren Sie alle unterirdischen Leitungen im Arbeitsbereich und graben nicht in markierten Bereichen. Kontaktieren Sie den örtlichen Markierungsdienst oder das Versorgungsunternehmen, um das Gelände richtig zu markieren (rufen Sie z. B. in den USA 811 für den nationalen Markierungsdienst an).**

Entsprechend dem California Public Resource Code Section 4442 oder 4443 ist der Einsatz des Motors in bewaldeten oder bewachsenen Gebieten ohne richtig gewarteten und funktionsfähigen Funkenfänger, wie in Section 4442 definiert, oder ohne einen Motor verboten, der nicht für die Brandvermeidung konstruiert, ausgerüstet und gewartet ist.

Die beiliegende Motoranleitung enthält Angaben zu den Emissionsbestimmungen der US Environmental Protection Agency (EPA) und den Kontrollvorschriften von Kalifornien zu Emissionsanlagen, der Wartung und Garantie. Sie können einen Ersatz beim Motorhersteller anfordern.

## **▲ WARNUNG:**

### **KALIFORNIEN**

#### **Warnung zu Proposition 65**

**Die Motorauspuffgase dieses Produkts enthalten Chemikalien, die laut den Behörden des Staates Kalifornien krebserregend, verursachen Geburtsschäden oder andere Defekte des Reproduktionssystems.**

**Batteriepole, -klemmen und -zubehör enthalten Blei und Bleibestandteile. Dies sind Chemikalien, die laut den Behörden des Staates Kalifornien krebserregend sind und zu Erbschäden führen können. Waschen Sie sich nach dem Umgang mit diesen Materialien die Hände.**

**Bei Verwendung dieses Produkts sind Sie ggf. Chemikalien ausgesetzt, die laut den Behörden des Staates Kalifornien krebserregend wirken, Geburtsschäden oder andere Defekte des Reproduktionssystems verursachen.**

# Einführung

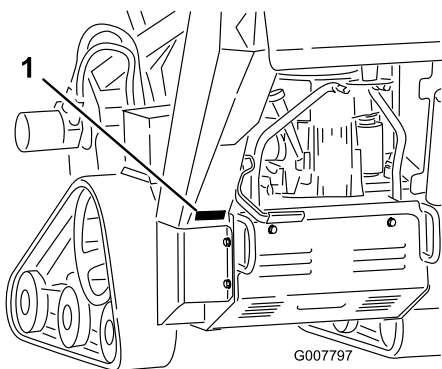
Mit dieser Maschine ziehen Sie Gräben im Boden, um Kabel und Rohre zu verlegen. Diese Maschine ist nur für Bodenarbeiten und nicht für das Zerkleinern von Gestein oder das Schneiden von Holz oder anderer Materialien gedacht.

Lesen Sie diese Informationen sorgfältig durch, um sich mit dem ordnungsgemäßen Einsatz und der Wartung des Geräts vertraut zu machen und Verletzungen und eine Beschädigung des Geräts zu vermeiden. Sie tragen die Verantwortung für einen ordnungsgemäßen und sicheren Einsatz des Geräts.

Wenden Sie sich für Unterlagen zur Produktsicherheit und der Bedienschulung, für Zubehörinformationen, für den örtlichen Vertragshändler oder für die Registrierung des Produkts direkt an Toro unter [www.Toro.com](http://www.Toro.com).

Wenden Sie sich an Ihren Toro-Vertragshändler oder Kundendienst, wenn Sie eine Serviceleistung, Originalersatzteile von Toro oder zusätzliche Informationen benötigen. Halten Sie hierfür die Modell- und Seriennummern Ihres Produkts griffbereit. **Bild 1** zeigt die Position der Modell- und Seriennummern am Produkt. Tragen Sie hier bitte die Modell- und Seriennummern ein.

**Wichtig:** Scannen Sie mit Ihrem Mobilgerät den QR-Code auf dem Seriennummernaufkleber (falls vorhanden) oder besuchen Sie [www.Toro.com](http://www.Toro.com), um auf Garantie-, Ersatzteil- oder andere Produktinformationen zuzugreifen.



**Bild 1**

1. Platte mit Modell- und Seriennummer

Modellnr. _____
Seriennr. _____

In dieser Anleitung werden potenzielle Gefahren angeführt, und Sicherheitshinweise werden vom Sicherheitswarnsymbol (**Bild 2**) gekennzeichnet.

Dieses Warnsymbol weist auf eine Gefahr hin, die zu schweren oder tödlichen Verletzungen führen kann, wenn Sie die empfohlenen Sicherheitsvorkehrungen nicht einhalten.



**Bild 2**

g000502

1. Sicherheitswarnsymbol

In dieser Anleitung werden zwei Begriffe zur Hervorhebung von Informationen verwendet. **Wichtig** weist auf spezielle mechanische Informationen hin, und **Hinweis** hebt allgemeine Informationen hervor, die Ihre besondere Beachtung verdienen.

## Inhalt

Sicherheit .....	4
Sichere Betriebspraxis.....	4
Sicherheits- und Bedienungsschilder .....	8
Einrichtung .....	12
1 Montieren des Fräsbaums und der Kette .....	12
2 Prüfen der Ölstände.....	13
3 Aufladen der Batterie (nur Modelle mit Elektrostart) .....	13
Produktübersicht .....	14
Bedienelemente .....	14
Zündschloss.....	14
Technische Daten .....	17
Anbaugeräte/Zubehör .....	17
Betrieb .....	17
Betanken .....	17
Durchführen täglicher Wartungsarbeiten.....	19
Anlassen des Motors .....	19
Fahren mit der Maschine .....	19
Abstellen des Motors .....	20
Ziehen eines Grabens .....	20
Bewegen einer defekten Maschine .....	21
Befestigen der Maschine für den Transport .....	21
Anheben der Maschine .....	22
Betriebshinweise .....	22
Wartung .....	23
Empfohlener Wartungsplan .....	23
Verfahren vor dem Ausführen von Wartungsarbeiten .....	24
Entfernen der Abdeckplatte .....	24
Entfernen des unteren Schutzbleches .....	25
Schmierung .....	25
Einfetten der Maschine .....	25
Einfetten des Grabenfräsengehäuses .....	26
Warten des Motors .....	27

Warten des Luftfilters .....	27
Warten des Motoröls .....	28
Warten der Zündkerze .....	30
Warten der Kraftstoffanlage .....	32
Entleeren des Kraftstofftanks .....	32
Austauschen des Kraftstofffilters .....	32
Warten der elektrischen Anlage .....	33
Warten der Batterie .....	33
Auswechseln der Sicherungen (Modelle 22973 und 22974) .....	36
Warten des Antriebssystems .....	36
Warten der Ketten .....	36
Warten der Riemen .....	39
Austauschen des Pumpentreibriemens .....	39
Warten der Bedienelementanlage .....	40
Einstellen der Fahrtriebsausrichtung .....	40
Warten der Hydraulikanlage .....	42
Hydrauliköl – technische Angaben .....	42
Prüfen des Hydraulikölstands .....	43
Auswechseln des Hydraulikfilters .....	43
Wechseln des Hydrauliköls .....	44
Warten des Grabenfräsens .....	45
Austauschen der Grabzähne .....	45
Prüfen und Einstellen der Grabkette und des Fräsbaums .....	45
Austauschen des Antriebskettenrads .....	46
Reinigung .....	47
Entfernen von Rückständen von der Maschine .....	47
Einlagerung .....	47
Fehlersuche und -behebung .....	49
Schaltbilder .....	51

# Sicherheit

Eine fehlerhafte Bedienung oder Wartung durch den Bediener oder Besitzer kann Verletzungen zur Folge haben. Befolgen Sie zur Verringerung des Verletzungsrisikos diese Sicherheitshinweise und beachten Sie das Warnsymbol (Bild 2) mit der Bedeutung *Achtung*, *Warnung* oder *Gefahr* – Sicherheitsrisiko. Wenn die Anweisungen nicht beachtet werden, kann es zu Verletzungen ggf. tödlichen Verletzungen kommen.

## Sichere Betriebspraxis

Dieses Produkt kann Hände und Füße amputieren. Befolgen Sie zum Vermeiden von schweren oder tödlichen Verletzungen immer sämtliche Sicherheitshinweise.

### **▲ WARNUNG:**

**Auspuffgase enthalten Kohlenmonoxid, ein geruchloses Gift, das beim Einatmen giftig ist.**

**Lassen Sie den Motor nie in geschlossenen Räumen laufen.**

## Voraussetzungen

- Lesen Sie die *Bedienungsanleitung* und anderes Schulungsmaterial durch. Wenn Bediener oder Mechaniker kein Deutsch lesen können, ist der Besitzer dafür verantwortlich, ihnen diese Anleitungen zu erklären.
- Machen Sie sich mit dem sicheren Betrieb der Maschine sowie den Bedienelementen und Sicherheitssymbolen vertraut.
- Alle Fahrer und Mechaniker müssen geschult sein. Der Bediener ist für die Schulung der Bediener verantwortlich.
- Lassen Sie die Maschine nie von Kindern oder ungeschulten Kräften bedienen oder warten. Örtliche Vorschriften bestimmen u. U. das Mindestalter von Benutzern.
- Der Besitzer/Bediener ist für eigene Unfälle, Verletzungen und Sachschäden sowie für die Verletzungen von Dritten verantwortlich und kann diese verhindern.

## Vorbereitung

- Markieren Sie vor dem Einsatz der Maschine alle unterirdischen Leitungen im Arbeitsbereich und verwenden Sie die Maschine nicht in markierten Bereichen.
- Begutachten Sie das Gelände, um die notwendigen Anbaugeräte und das Zubehör zu bestimmen, die zur korrekten und sicheren Durchführung der

Arbeit erforderlich sind. Verwenden Sie nur das vom Hersteller zugelassene Zubehör oder die zugelassenen Anbaugeräte.

- Tragen Sie geeignete Kleidung, u. a. Handschuhe, eine Schutzbrille, lange Hosen, rutschfeste Arbeitsschuhe, Handschuhe und einen Gehörschutz. Binden Sie lange Haare hinten zusammen und tragen Sie keinen Schmuck oder weite Kleidung.
- Untersuchen Sie den Arbeitsbereich der Maschine gründlich und entfernen Sie alle Gegenstände wie z.B. Steine, Spielzeug und Draht, die von der Maschine hochgeworfen werden könnten.
- Prüfen Sie, ob die Sitzkontaktschalter, Sicherheitsschalter und Schutzbleche vorhanden sind und einwandfrei funktionieren. Nehmen Sie die Maschine nur in Betrieb, wenn diese richtig funktionieren.

## Kraftstoffsicherheit

- Seien Sie besonders vorsichtig beim Umgang mit Kraftstoff. Kraftstoff ist brennbar und die Dämpfe sind explosiv.
- Machen Sie alle Zigaretten, Zigarren, Pfeifen und andere Zündquellen aus.
- Verwenden Sie nur einen vorschriftsmäßigen Benzinkanister.
- Entfernen Sie nie den Tankdeckel oder füllen den Kraftstofftank, wenn der Motor läuft oder heiß ist.
- Füllen Sie Kraftstoff nicht in einem geschlossenen Raum auf oder lassen ihn ab.
- Lagern Sie die Maschine oder den Benzinkanister nie an Orten mit offener Flamme, Funken oder Zündflamme, z. B. Warmwasserbereiter, oder anderen Geräten.
- Versuchen Sie niemals, bei Kraftstoffverschüttungen den Motor anzulassen. Vermeiden Sie Zündquellen, bis die Verschüttung verdunstet ist.

## Betrieb

- Konzentrieren Sie sich immer bei der Verwendung der Maschine. Tun Sie nichts, was Sie ablenken könnte, sonst können Verletzungen oder Sachschäden auftreten.
- Lassen Sie den Motor nie in geschlossenen Räumen laufen.
- Arbeiten Sie immer bei gutem Licht und vermeiden Löcher sowie andere verborgene Gefahren.
- Stellen Sie vor dem Anlassen des Motors sicher, dass alle Antriebe in der Neutralstellung sind und die Feststellbremse (falls vorhanden) aktiviert ist. Lassen Sie den Motor nur von der Bedienerposition aus an.

- Fahren Sie an Hängen langsamer und mit erhöhter Vorsicht. Stellen Sie sicher, dass Sie Hänge in der empfohlenen Richtung befahren. Der Zustand der Grünfläche kann sich auf die Stabilität der Maschine auswirken.
- Fahren Sie beim Wenden, beim Überqueren von Straßen oder Gehwegen und beim Richtungswechsel an Hanglagen vorsichtig und langsam.
- Setzen Sie die Maschine nie ohne montierte Schutzvorrichtungen ein. Stellen Sie sicher, dass alle Sicherheitsschalter montiert, richtig eingestellt und funktionstüchtig sind.
- Verändern Sie nie die Einstellung des Motorfliehkraftreglers, und überdrehen Sie niemals den Motor.
- Parken Sie die Maschine auf einer ebenen Fläche, senken den Hydraulikhub ab, kuppeln die Hydraulik aus, aktivieren die Feststellbremse (falls vorhanden), stellen den Motor ab und ziehen den Schlüssel ab, bevor Sie die Bedienerposition aus irgendeinem Grunde verlassen.
- Berühren Sie keine beweglichen Teile mit den Händen und Füßen.
- Schauen Sie nach hinten und unten, bevor Sie im Rückwärtsgang fahren, um sich über den freien Weg zu vergewissern.
- Befördern Sie keine Passagiere und halten Sie Haustiere und Unbeteiligte fern.
- Setzen Sie die Maschine nicht ein, wenn Sie müde, krank sind oder unter Alkohol- oder Drogeneinfluss stehen.
- Gehen Sie beim Laden und Abladen der Maschine auf einen/von einem Anhänger oder Pritschenwagen vorsichtig vor.
- Passen Sie auf, wenn Sie sich sichttoten Ecken nähern.
- Stellen Sie sicher, dass sich im Arbeitsbereich keine Unbeteiligten aufhalten, bevor Sie die Maschine einsetzen. Stellen Sie die Maschine sofort ab, wenn eine Person den Arbeitsbereich betritt.
- Bedienen Sie niemals die Fahrtriebshebel ruckartig, sondern weich und gleichmäßig.
- Berühren Sie nie Maschinenteile, die eventuell durch den Betrieb heiß geworden sind. Lassen Sie diese vor dem Beginn einer Reparatur, Einstellung oder einer Wartung abkühlen.
- Setzen Sie die Maschine nur in Bereichen ein, die keine Hindernisse in der Nähe des Bedieners aufweisen. Wenn Sie keinen ausreichenden Abstand zu Bäumen, Wänden und anderen Hindernissen einhalten, können Sie verletzt werden, wenn die Maschine rückwärts fährt und

Sie nicht auf die Umgebung achten. Setzen Sie die Maschine nur in Bereichen ein, in denen Sie sicher manövrieren können.

- Ermitteln Sie die Klemmpunktstellen, die auf der Maschine markiert sind, und berühren Sie diese Stellen nicht mit den Händen und Füßen.
- Blitzschlag kann zu schweren oder tödlichen Verletzungen führen. Setzen Sie die Maschine nicht ein, wenn Sie Blitze sehen oder Donner hören, und gehen Sie an eine geschützte Stelle.

## Betrieb an Hanglagen

- Hanglagen sind eine wesentliche Ursache für den Verlust der Kontrolle und Umkippenfälle, die zu schweren oder tödlichen Verletzungen führen können. Der Bediener ist für den sicheren Einsatz an Hanglagen verantwortlich. Das Einsetzen der Maschine an jeder Hanglage erfordert große Vorsicht. Vor dem Einsatz der Maschine an einer Hanglage tun Sie Folgendes:
  - Lesen und verstehen Sie die Anweisungen zu Hanglagen in der Bedienungsanleitung und an der Maschine.
  - Schätzen Sie den Zustand des Geländes an diesem Tag ein, um zu ermitteln, ob die Maschine sicher an der Hanglage eingesetzt werden kann. Setzen Sie immer gesunden Menschenverstand ein, wenn Sie diese Evaluierung durchführen. Veränderungen im Gelände, u. a. Feuchtigkeit, können sich schnell auf den Einsatz der Maschine an einer Hanglage auswirken.
- **Fahren Sie an den Hanglagen auf und ab und richten Sie das vordere Ende Maschine hangaufwärts.**
- Achten Sie auf Gefahren unten am Hang. Setzen Sie die Maschine nicht in der Nähe von Abhängen, Gräben, Böschungen, Gewässern oder anderen Gefahrenstellen ein. Die Maschine könnte plötzlich umkippen, wenn ein Rad oder eine Kette über den Rand fährt oder die Böschung nachgibt. Halten Sie einen Sicherheitsabstand (die doppelte Maschinenbreite) zwischen der Maschine und einer Gefahrenstelle ein.
- Vermeiden Sie das Anlassen, Anhalten oder Wenden der Maschine an Hanglagen. Vermeiden Sie eine plötzliche Änderung der Geschwindigkeit oder Richtung und wenden Sie langsam und allmählich.
- Führen Sie alle Bewegungen an Hanglagen langsam und schrittweise durch. Wechseln Sie nie plötzlich die Geschwindigkeit oder Richtung.
- Setzen Sie die Maschine nicht unter Bedingungen ein, in denen der Antrieb, die Lenkung oder Stabilität in Frage gestellt wird. Beim Einsatz der Maschine auf nassem Gras, beim Überqueren

von Hanglagen oder beim Fahren hangabwärts kann die Maschine die Bodenhaftung verlieren. Wenn die Räder oder Ketten die Bodenhaftung verlieren, kann die Maschine rutschen und zu einem Verlust der Bremsleistung und Lenkung führen. Die Maschine kann rutschen, selbst wenn sich die Räder oder Ketten nicht drehen.

- Achten Sie auf Gefahren unten am Hang. Setzen Sie die Maschine nicht in der Nähe von Abhängen, Gräben, Böschungen, Gewässern oder anderen Gefahrenstellen ein. Die Maschine könnte plötzlich umkippen, wenn ein Rad oder eine Kette über den Rand fährt oder die Böschung nachgibt. Halten Sie einen Sicherheitsabstand (die doppelte Maschinenbreite) zwischen der Maschine und einer Gefahrenstelle ein.
- Entfernen oder markieren Sie Hindernisse, u. a. Gräben, Löcher, Rillen, Bodenwellen, Steine oder andere verborgene Gefahren. Hohes Gras kann Hindernisse verdecken. Die Maschine könnte sich in unebenem Terrain überschlagen.
- Parken Sie die Maschine nur an einem Hang oder Gefälle, wenn der Hydraulikhub auf den Boden abgesenkt ist.

## Wartung und Einlagerung

- Parken Sie die Maschine auf einer ebenen Fläche, senken den Hydraulikhub ab, kuppeln die Hydraulik aus, aktivieren die Feststellbremse (falls vorhanden), stellen den Motor ab und ziehen Sie den Schlüssel ab. Warten Sie vor dem Einstellen, Reinigen oder Reparieren der Maschine bis alle beweglichen Teile zum Stillstand gekommen sind.
- Entfernen Sie Rückstände vom Hydraulikhub, von den Antrieben, Auspuffen und dem Motor, um einem Brand vorzubeugen. Wischen Sie Öl- und Kraftstoffverschüttungen auf.
- Lassen Sie den Motor vor der Einlagerung abkühlen und lagern Sie die Maschine nicht in der Nähe von offenem Feuer.
- Lassen Sie ungeschultes Personal nie Wartungsarbeiten an der Maschine durchführen.
- Stützen Sie die Teile bei Bedarf mit Stützböcken ab.
- Lassen Sie den Druck aus Maschinenteilen mit gespeicherter Energie vorsichtig ab.
- Berühren Sie keine beweglichen Teile mit den Händen und Füßen. Bei laufendem Motor sollten keine Einstellungen vorgenommen werden.
- Schließen Sie vor dem Durchführen jeglicher Reparaturen die Batterie ab und ziehen Sie die Zündkerzenstecker ab. Schließen Sie zuerst den Minuspol und dann den Pluspol ab; schließen Sie zuerst den Pluspol und dann den Minuspol an.

- Laden Sie die Batterie in offenen, gut gelüfteten Bereichen und nicht in der Nähe von Funken und offenem Feuer auf. Ziehen Sie das Ladegerät aus der Steckdose, bevor Sie es an die Batterie anschließen oder abklemmen. Tragen Sie Schutzkleidung und verwenden Sie isoliertes Werkzeug.
- Batteriesäure ist giftig und kann chemische Verbrennungen verursachen. Vermeiden Sie den Kontakt mit der Haut, mit Augen und Kleidungsstücken. Schützen Sie beim Umgang mit der Batterie das Gesicht, die Augen und Kleidung.
- Batteriegas können explodieren. Halten Sie Zigaretten, Funken und offenes Licht von der Batterie fern.
- Alle Teile müssen sich in gutem Zustand befinden, und alle Befestigungen müssen angezogen sein. Ersetzen Sie abgenutzte und beschädigte Aufkleber.
- Halten Sie alle Muttern und Schrauben fest angezogen. Halten Sie das Gerät in gutem Betriebszustand.
- Modifizieren Sie auf keinen Fall die Sicherheitsvorkehrungen.
- Entfernen Sie Rückstände von der Maschine. Wischen Sie Öl- und Kraftstoffverschüttungen auf. Lassen Sie die Maschine abkühlen, bevor Sie sie einlagern.
- Stellen Sie den Motor ab, ziehen Sie den Schlüssel ab und prüfen Sie die Maschine, wenn Sie auf ein Objekt aufgeprallt sind. Führen Sie vor dem erneuten Starten alle erforderlichen Reparaturen durch.
- Verwenden Sie nur Originalersatzteile von Toro.
- Halten Sie Ihren Körper und Ihre Hände von Nadellöchern und Düsen fern, aus denen Hydrauliköl unter hohem Druck ausgestoßen wird. Verwenden Sie zum Ausfindigmachen von undichten Stellen Pappe oder Papier und niemals die Hände. Unter Druck entweichendes Hydrauliköl kann unter die Haut dringen und Verletzungen verursachen, die innerhalb weniger Stunden von einem qualifizierten Chirurgen behandelt werden müssen, da es sonst zu Wundbrand kommen kann.

# Sicherheits- und Bedienungsschilder



Die Sicherheits- und Bedienungsaufkleber sind für den Bediener gut sichtbar und befinden sich in der Nähe der möglichen Gefahrenbereiche. Tauschen Sie beschädigte oder verloren gegangene Aufkleber aus.



## Batteriesymbole

Die Batterie weist einige oder alle der folgenden Symbole auf.

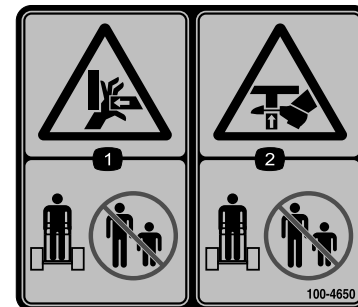
1. Explosionsgefahr
2. Vermeiden Sie Feuer, offenes Licht und rauchen Sie nicht
3. Verätzungsgefahr/Verbrennungsgefahr durch Chemikalien
4. Tragen Sie eine Schutzbrille.
5. Lesen Sie die *Bedienungsanleitung*.
6. Halten Sie Unbeteiligte in einem sicheren Abstand zur Batterie.
7. Tragen Sie eine Schutzbrille; explosive Gase können Blindheit und andere Verletzungen verursachen.
8. Batteriesäure kann schwere chemische Verbrennungen und Blindheit verursachen.
9. Waschen Sie Augen sofort mit Wasser und suchen Sie umgehend einen Arzt auf.
10. Bleihaltig: Nicht wegwerfen



93-9084

decal93-9084

1. Hebestelle, Vergurtungsstelle



100-4650

decal100-4650

1. Quetschgefahr für Hände: Achten Sie darauf, dass andere Personen den Sicherheitsabstand zur Maschine einhalten.
2. Quetschgefahr für Füße: Achten Sie darauf, dass andere Personen den Sicherheitsabstand zur Maschine einhalten.



93-6686

decal93-6686

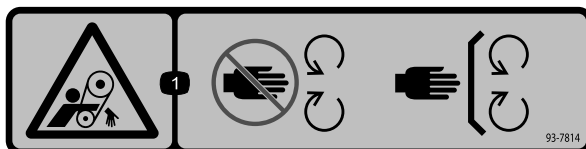
1. Hydrauliköl
2. Lesen Sie die *Bedienungsanleitung*.



107-8495

decal107-8495

1. Feststellbremse



93-7814

decal93-7814

1. Verhedderungsgefahr am Riemen: Berühren Sie keine beweglichen Teile und lassen Sie alle Schutzvorrichtungen und Schutzbleche montiert.

**⚠ WARNING:** This product can expose you to chemicals including gasoline engine exhaust, which is known to the State of California to cause cancer, and carbon monoxide, which is known to the State of California to cause birth defects or other reproductive harm. For more information go to [www.P65Warnings.ca.gov](http://www.P65Warnings.ca.gov). For more information, please visit [www.toro.com/CAProp65](http://www.toro.com/CAProp65).

### CALIFORNIA SPARK ARRESTER WARNING

Operation of this equipment may create sparks that can start fires around dry vegetation. A spark arrester may be required. The operator should contact local fire agencies for laws or regulations relating to fire prevention requirements.

133-5619

decal133-5619



**TRX-16 & TRX-20 MODELS 22972, 22973 QUICK REFERENCE AID**

**CHECK/SERVICE (DAILY)**

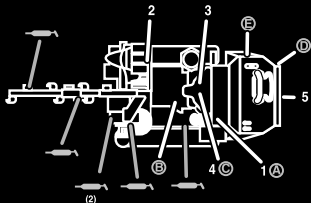
1. OIL LEVEL, ENGINE
2. OIL LEVEL, HYDRAULIC TANK
3. BELT
4. AIR CLEANER
5. BRAKE FUNCTION
6. GREASE - LUBE POINTS (6)

**SPECIFICATIONS/CHANGE INTERVALS**

SEE OPERATOR'S MANUAL FOR INITIAL CHANGES.	FLUID TYPE	CAPACITY	CHANGE INTERVAL		FILTER TORQUE
			FLUID	FILTER	
Ⓐ ENGINE OIL	SAE 10W-30, SAE 10W-40	51 OZ (1.5 L) w/o FILTER 58 OZ (1.7 L) w/ FILTER	100 HRS	200 HRS	3/4 TURN PAST FIRST CONTACT
Ⓑ HYDRAULIC OIL	TORO PREMIUM HYD FLUID TORO PREMIUM TRACTOR FLUID	6 GAL (23 L)	400 HRS	200 HRS	110-140 in-lbs 13-15.5 Nm
Ⓒ AIR FILTER	—	—	—	200 HRS	—
Ⓓ FUEL FILTER	—	—	—	200 HRS	—
Ⓔ FUEL	UNLEADED GASOLINE	2.1 GAL (7.9 L)	—	—	—

**SERVICE PARTS**

DESCRIPTION / LOCATION	PART NO.
BELT	114-2991
FILTER - OIL	119-5852
FILTER - FUEL	121-4570
FILTER - AIR (INNER)	120-7448
FILTER - AIR (OUTER)	120-7447
FILTER - HYDRAULIC (IN TANK)	114-3039
TRACK - RUBBER	112-4816
WHEEL TENSIONER	112-4817
GASKET - BOGIE	106-7585



137-3873

decal137-3873

1. Lesen Sie die *Bedienungsanleitung*.

**TRX-26 MODEL 22974 QUICK REFERENCE AID**

**CHECK/SERVICE (DAILY)**

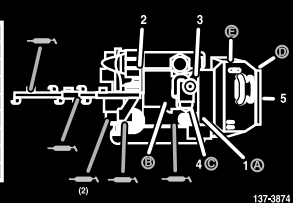
1. OIL LEVEL, ENGINE
2. OIL LEVEL, HYDRAULIC TANK
3. BELT
4. AIR CLEANER
5. BRAKE FUNCTION
6. GREASE - LUBE POINTS (6)

**SPECIFICATIONS/CHANGE INTERVALS**

SEE OPERATOR'S MANUAL FOR INITIAL CHANGES.	FLUID TYPE	CAPACITY	CHANGE INTERVAL		FILTER TORQUE
			FLUID	FILTER	
Ⓐ ENGINE OIL	SAE 10W-30, SAE 10W-40	51 OZ (1.5 L) w/o FILTER 58 OZ (1.7 L) w/ FILTER	100 HRS	200 HRS	3/4 TURN PAST FIRST CONTACT
Ⓑ HYDRAULIC OIL	TORO PREMIUM HYD FLUID TORO PREMIUM TRACTOR FLUID	6 GAL (23 L)	400 HRS	200 HRS	110-140 in-lbs 13-15.5 Nm
Ⓒ AIR FILTER	—	—	—	250 HRS	—
Ⓓ FUEL FILTER	—	—	—	200 HRS	—
Ⓔ FUEL	UNLEADED GASOLINE	4.8 GAL (18 L)	—	—	—

**SERVICE PARTS**

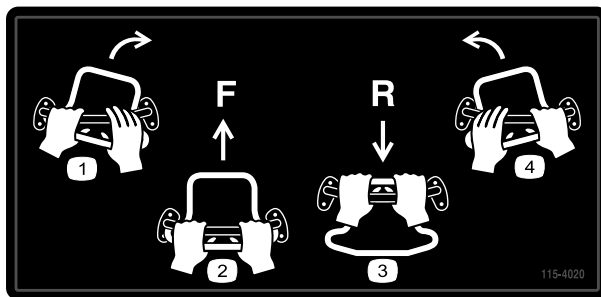
DESCRIPTION / LOCATION	PART NO.
BELT	114-2991
FILTER - OIL	119-5852
FILTER - FUEL	121-4570
FILTER - AIR (OUTER)	119-5944
FILTER - HYDRAULIC (IN TANK)	114-3039
TRACK - RUBBER	112-4816
WHEEL TENSIONER	112-4817
GASKET - BOGIE	106-7585



137-3874

decal137-3874

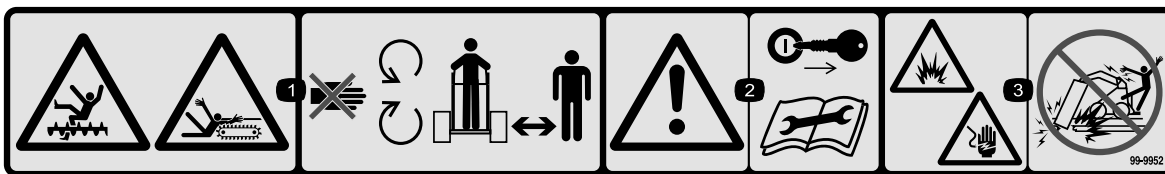
1. Lesen Sie die *Bedienungsanleitung*.



115-4020

decal115-4020

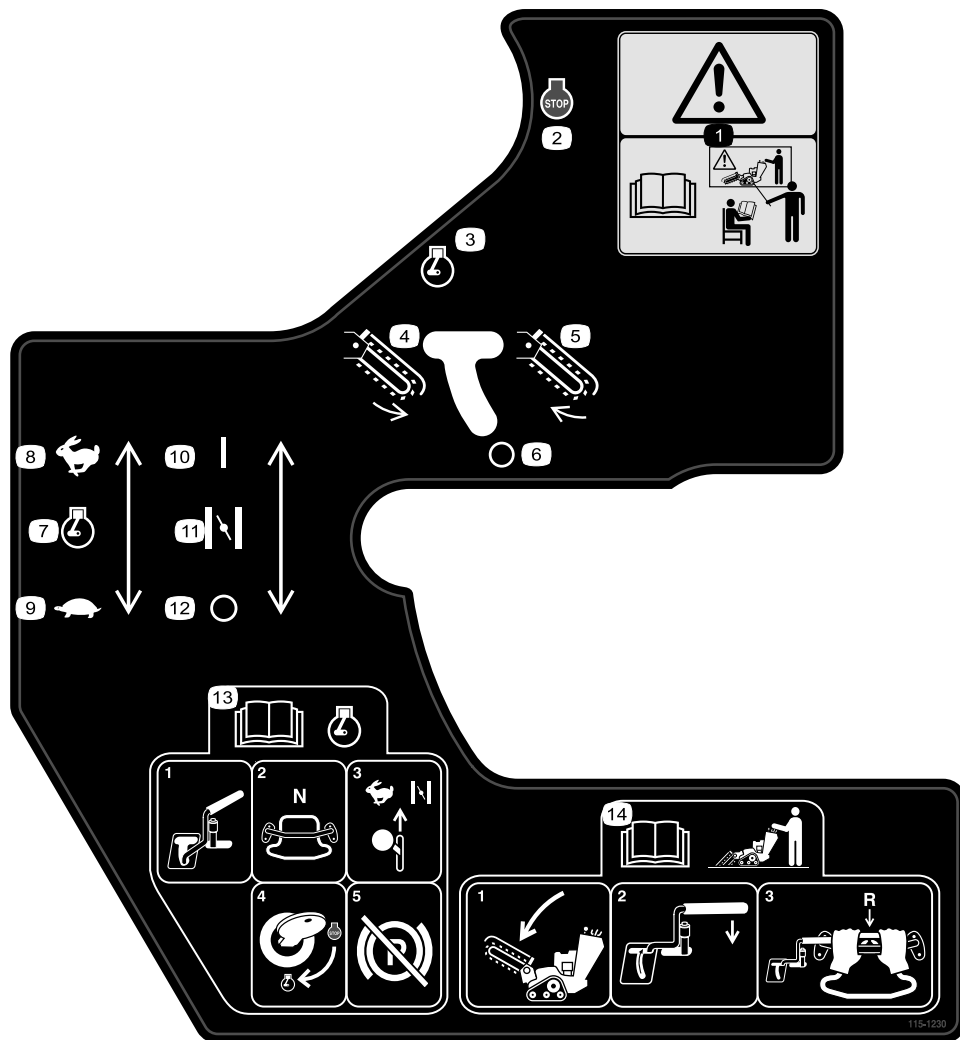
1. Rechts wenden
2. Vorwärtsgang
3. Rückwärtsgang
4. Links wenden



99-9952

decal99-9952

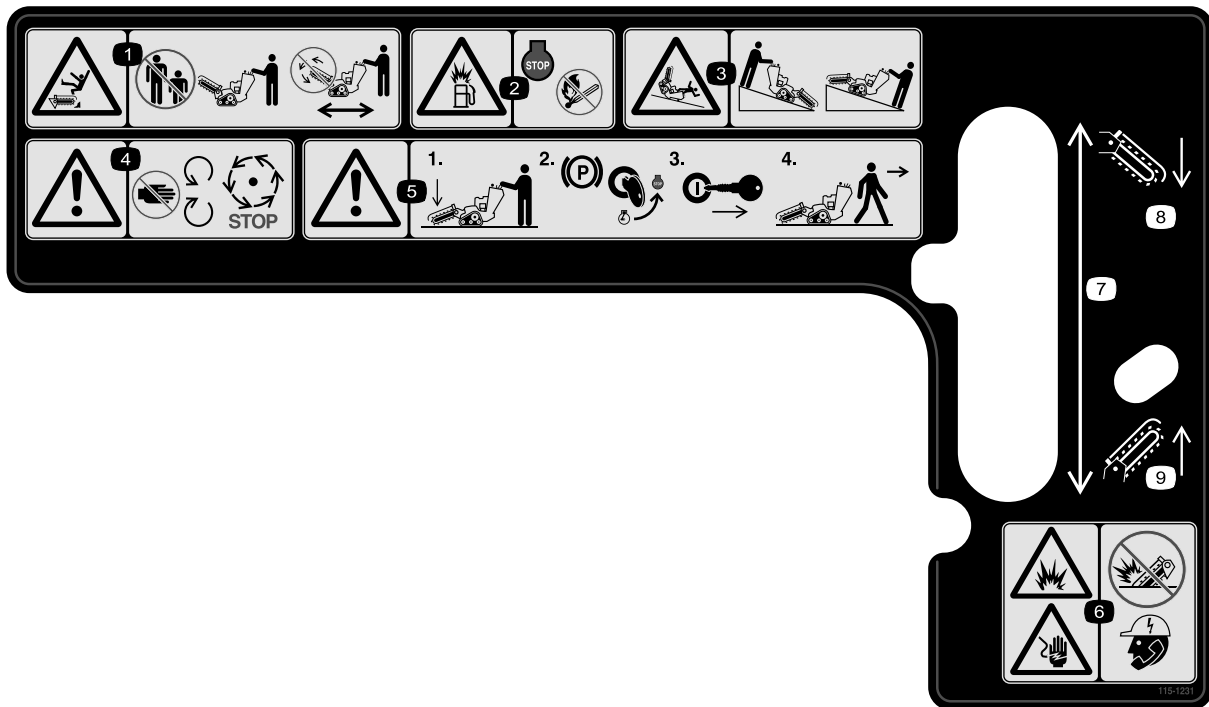
1. Schnittgefahr durch Kette und Schnecke: Berühren Sie keine beweglichen Teile und halten Sie Unbeteiligte von der Maschine fern.
2. Warnung: Stellen Sie den Motor ab und ziehen Sie den Schlüssel ab, bevor Sie Wartungs- oder Reparaturarbeiten durchführen.
3. Explosions- und Elektroschockgefahr: Graben Sie nicht in Bereichen unterirdischer Gas- und Stromleitungen.



115-1230

decal115-1230

1. Warnung: Verwenden Sie das Gerät erst, wenn Sie geschult wurden.
2. Motor: Aus
3. Motor: Lauf
4. Grabenfräsenkette: Rückwärts
5. Grabenfräsenkette: Vorwärts
6. Grabenfräsenkette: Aus
7. Motorgasbedienung
8. Schnell
9. Langsam
10. Choke
11. Ein/Geschlossen
12. Aus/Offen
13. Lesen Sie die *Bedienungsanleitung*, bevor Sie den Motor anlassen. Schieben Sie zum Anlassen des Motors den Steuerhebel der Grabenfräse in die AUS-Stellung, stellen Sie den Fahrtriebshebel in die NEUTRAL-Stellung, stellen Sie den Gasbedienungshebel in die SCHNELL-Stellung, aktivieren Sie den Choke, drehen Sie den Schlüssel in die LAUF-Stellung und lösen Sie die Feststellbremse, wenn der Motor angesprungen ist.
14. Lesen Sie vor der Verwendung der Grabenfräse die *Bedienungsanleitung*. Senken Sie für den Einsatz der Grabenfräse den Fräsbaum ab, schieben Sie den Steuerhebel der Grabenfräse zum Anschlagbügel, ziehen Sie den Fahrtriebshebel nach hinten, um den Rückwärtsgang einzulegen und ziehen Sie den Graben.



### 115-1231

decal115-1231

1. Schnitt- bzw. Amputationsgefahr für Unbeteiligte an der Grabenfräse: Stellen Sie sicher, dass Unbeteiligte einen Sicherheitsabstand zur Maschine einhalten, und verwenden Sie die Grabenfräsenkette nicht, während die Maschine transportiert wird.
2. Explosionsgefahr beim Betanken: Stellen Sie den Motor ab und löschen Sie alle offenen Feuer beim Betanken.
3. Kipp- bzw. Quetschgefahr: Senken Sie den Fräsbaum ab, wenn Sie an Hanglagen arbeiten.
4. Warnung: Halten Sie einen Abstand zu sich drehenden Teilen und warten Sie, bis alle sich drehenden Teile zum Stillstand gekommen sind.
5. Warnung: Senken Sie den Fräsbaum ab, aktivieren Sie die Feststellbremse, stellen Sie den Motor ab und ziehen den Schlüssel ab, bevor Sie die Maschine verlassen.
6. Explosions- und Elektroschockgefahr: Verwenden Sie die Maschine nie in der Nähe von unterirdischen Versorgungsleitungen. Wenden Sie sich vor dem Graben an die relevanten Stellen.
7. Fräsbaumneigung
8. Fräsbaum absenken
9. Fräsbaum anheben

# Einrichtung

## Einzelteile

Prüfen Sie anhand der nachstehenden Tabelle, dass Sie alle im Lieferumfang enthaltenen Teile erhalten haben.

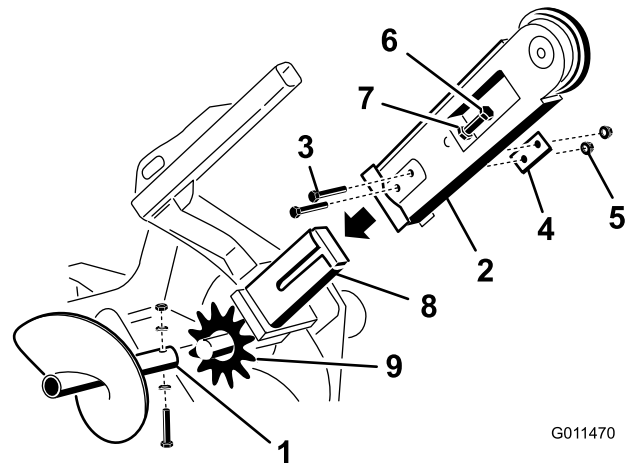
Verfahren	Beschreibung	Menge	Verwendung
<b>1</b>	Fräsbaum (separat erhältlich) Kette (separat erhältlich)	1 1	Montieren Sie den Fräsbaum und die Kette.
<b>2</b>	Keine Teile werden benötigt	–	Prüfen Sie die Flüssigkeitsstände.
<b>3</b>	Keine Teile werden benötigt	–	Laden Sie die Batterie auf (nur Modelle mit Elektrostart).

# 1

## Montieren des Fräsbaums und der Kette

Für diesen Arbeitsschritt erforderliche Teile:

1	Fräsbaum (separat erhältlich)
1	Kette (separat erhältlich)



G011470

g011470

Bild 3

## Verfahren

**Wichtig:** Es werden mehrere Fräsbaum- und Kettengrößen angeboten. Der offizielle Vertragshändler berät Sie gerne hinsichtlich der für Ihre Anforderungen geeigneten Fräsbäume und Ketten.

1. Stellen Sie die Maschine auf einer ebenen Fläche ab und aktivieren Sie die Feststellbremse.
2. Stellen Sie den Motor ab und ziehen Sie den Zündschlüssel ab.
3. Entfernen Sie die Schraube, die zwei Sattelscheiben und die Mutter, mit der die Schuttschnecke befestigt ist, und nehmen Sie die Schnecke ab (Bild 3).

**Hinweis:** Heben Sie die Befestigungen zur späteren Wiederverwendung sicher auf.

1. Schuttschnecke
  2. Fräsbaum
  3. Schrauben
  4. Doppelte Scheibe
  5. Muttern
  6. Einstellschraube
  7. Klemmmutter
  8. Arm am Antriebskopf
  9. Antriebsrad
4. Nehmen Sie die beiden Schrauben, Muttern und die doppelten Scheiben von der Seite des Fräsbaums ab (Bild 3).
  5. Lösen Sie die Einstellschraube und Klemmmutter (Bild 3).
  6. Schieben Sie den Fräsbaum über den Arm am Antriebskopf.
  7. Setzen Sie die beiden Schrauben, Muttern und die doppelten Scheiben, die Sie in Schritt 4 entfernt haben, durch den Fräsbaum und den Arm ein, ziehen Sie sie jedoch nicht fest.
  8. Verbinden Sie nicht miteinander verbundene Kettenglieder, indem Sie den beiliegenden Sicherungsstift durch die Glieder drücken bzw. schlagen.

**Wichtig:** Um ein Biegen der Kettenglieder zu vermeiden, sollten Sie Blöcke unter

**und zwischen die Glieder setzen, wenn Sie mit dem Hammer auf den Lastösenbolzen schlagen.**

9. Befestigen Sie den Lastösenbolzen mit dem der Kette beiliegenden Splint.
10. Führen Sie die Grabkette über die Schneckenantriebswelle und auf das Antriebsrad. Achten Sie dabei darauf, dass die Grabzähne am oberen Bogen nach vorne zeigen.
11. Positionieren Sie den oberen Kettenbogen am Fräsbaum. Legen Sie die Kette dann um die Rolle am Ende des Fräsbaums.
12. Drehen Sie die Einstellschraube so weit in den Fräsbaum ein, bis die Kette ein Spiel von 3,8 cm bis 6,3 cm im unteren Bogen hat.
13. Drehen Sie die Klemmmutter auf die Einstellschraube und ziehen sie gegen den Fräsbaum fest.
14. Ziehen Sie die zwei Schrauben und Muttern, mit denen der Fräsbaum befestigt ist, mit 183-223 N·m an.
15. Montieren Sie die Schuttschnecke mit der vorher entfernten Schraube, den zwei Sattelscheiben und der Mutter.
16. Ziehen Sie die Schraube und Mutter auf 101 N·m an.

## 3

### **Aufladen der Batterie (nur Modelle mit Elektrostart)**

**Keine Teile werden benötigt**

#### **Verfahren**

Laden Sie die Batterie auf, siehe [Aufladen der Batterie \(Seite 34\)](#).

## 2

### **Prüfen der Ölstände**

**Keine Teile werden benötigt**

#### **Verfahren**

Prüfen Sie vor dem ersten Anlassen des Motors den Stand des Motoröls und des Hydrauliköls. Weitere Informationen finden Sie in den folgenden Abschnitten:

- [Prüfen des Motorölstands \(Seite 29\)](#)
- [Prüfen des Hydraulikölstands \(Seite 43\)](#)

# Produktübersicht

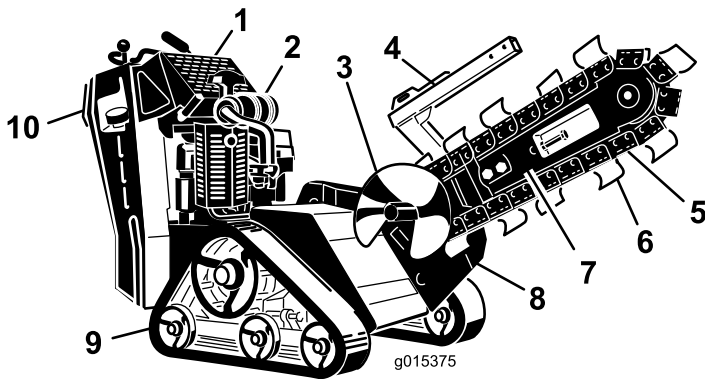


Bild 4

- |                   |                              |
|-------------------|------------------------------|
| 1. Bedienfeld     | 6. Grabzähne                 |
| 2. Motor          | 7. Fräsbaum                  |
| 3. Schuttschnecke | 8. Grabenfräsenkopf          |
| 4. Kettenschutz   | 9. Kette                     |
| 5. Kette          | 10. Hintere Sicherungsplatte |

## Bedienelemente

Machen Sie sich mit den Bedienelementen (Bild 5) vertraut, bevor Sie den Motor anlassen und die Maschine bedienen.

### Bedienfeld

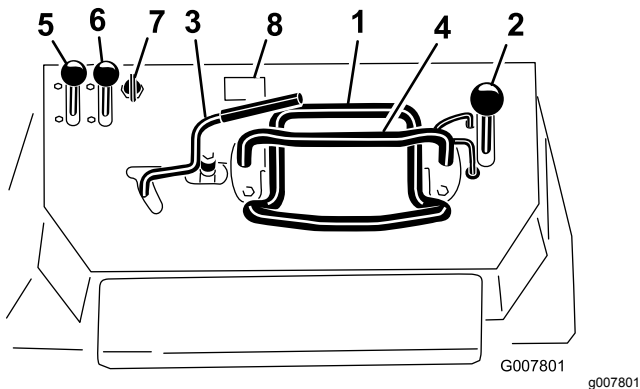


Bild 5

- |                                        |                          |
|----------------------------------------|--------------------------|
| 1. Fahrtriebshebel                     | 5. Gasbedienungshebel    |
| 2. Hydraulikhubhebel (Fräsbaumneigung) | 6. Chokehebel            |
| 3. Grabenfräsensteuerhebel             | 7. Zündschloss           |
| 4. Anschlagbügel                       | 8. Betriebsstundenzähler |

## Zündschloss

### Maschinen mit Rücklaufstarter

Das Zündschloss hat zwei Stellungen: AUS und LAUF. Siehe [Anlassen des Motors \(Seite 19\)](#).

### Maschinen mit Elektrostart

Das Zündschloss hat drei Stellungen: AUS, BETRIEB und START. Siehe [Anlassen des Motors \(Seite 19\)](#).

## Gasbedienungshebel

Bewegen Sie den Steuerhebel nach vorne, um die Motordrehzahl zu erhöhen und nach hinten, um die Drehzahl zu verringern.

## Chokehebel

Stellen Sie den Chokehebel beim Anlassen eines kalten Motors nach vorne. Stellen Sie nach dem Anlassen des Motors den Choke so ein, dass der Motor ruhig läuft. Stellen Sie so schnell wie möglich den Chokehebel wieder zurück.

**Hinweis:** Ein bereits warmer Motor erfordert keinen oder fast keinen Choke.

## Betriebsstundenzähler

Wenn der Motor abgestellt ist, zeigt der Betriebsstundenzähler die Anzahl der Betriebsstunden an, die auf der Maschine gezählt wurden.

## Anschlagbügel

Wenn Sie mit der Maschine fahren, benutzen Sie den Anschlagbügel als einen Griff und einen Hebelpunkt, um die Maschine zu steuern. Um einen gleichmäßigen, kontrollierten Betrieb sicherzustellen, nehmen Sie nicht beide Hände vom Anschlagbügel, während Sie die Maschine bedienen.

# Fahrtriebshebel

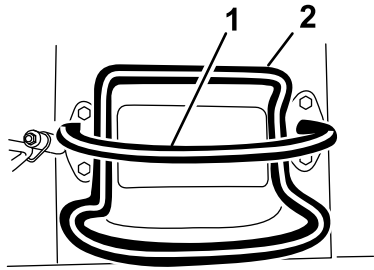


Bild 6

1. Anschlagbügel
2. Fahrtriebshebel

- Bewegen Sie den Fahrtriebshebel nach vorne, um vorwärts zu fahren (Bild 7).

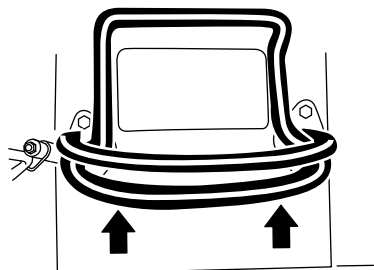


Bild 7

- Bewegen Sie den Fahrtriebshebel nach hinten, um rückwärts zu fahren (Bild 8).

**Wichtig:** Schauen Sie beim Rückwärtsfahren nach hinten und achten Sie auf Hindernisse, fassen Sie den Anschlagbügel mit den Händen an.

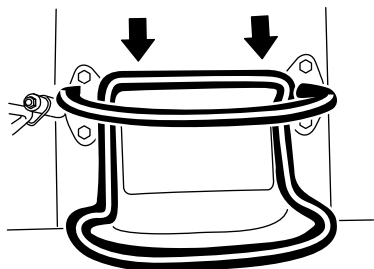


Bild 8

- Drehen Sie den Fahrtriebshebel nach rechts, um nach rechts zu fahren (Bild 9).

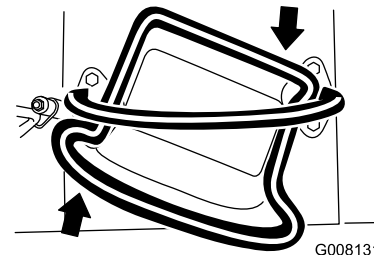


Bild 9

- Drehen Sie den Fahrtriebshebel nach links, um nach links zu fahren (Bild 10).

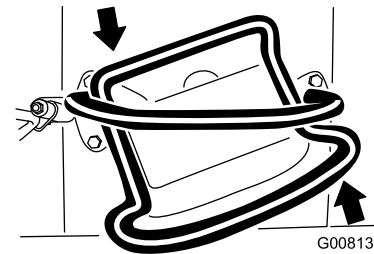


Bild 10

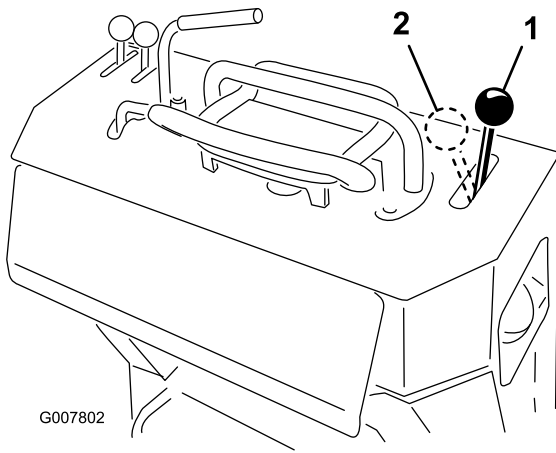
- Lassen Sie den Fahrtriebshebel los, um die Maschine anzuhalten (Bild 6).

**Hinweis:** Je mehr Sie den Fahrtriebshebel in eine Richtung bewegen, desto schneller fährt die Maschine in diese Richtung.

## Hydraulikhubhebel (Fräsbaumneigung)

Drücken Sie den Hebel langsam nach vorne, um den Fräsbaum abzusenken (Bild 11).

Drücken Sie den Hebel langsam nach hinten, um die Hubarme anzuheben (Bild 11).



G007802

g007802

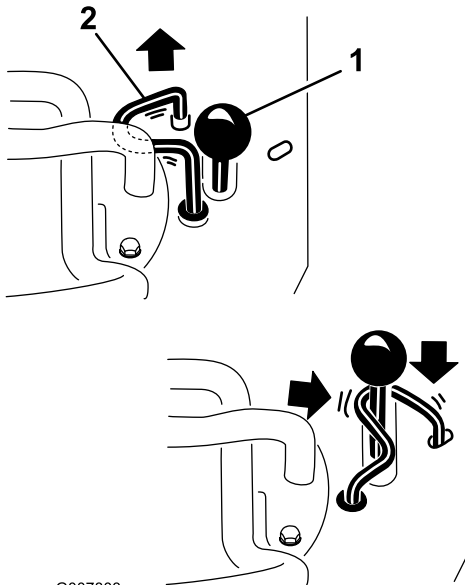
**Bild 11**

1. Fräsbaum absenken
2. Fräsbaum anheben

## Fräsbaumneigungschloss

Das Fräsbaumneigungschloss arretiert den Fräsbaumneigungshebel, damit Sie ihn nicht nach vorne drücken können. Dies stellt sicher, dass niemand aus Versehen den Fräsbaum während der Wartung absenkt. Befestigen Sie den Fräsbaum mit dem Schloss, wenn Sie die Maschine mit angehobenem Fräsbaum anhalten müssen.

Heben Sie für ein Aktivieren das Schloss an, bis das Loch im Bedienfeld verschwindet, schwenken Sie es nach rechts vor den Fräsbaumneigungshebel und drücken Sie es in die arretierte Stellung (**Bild 12**).



G007803

g007803

**Bild 12**

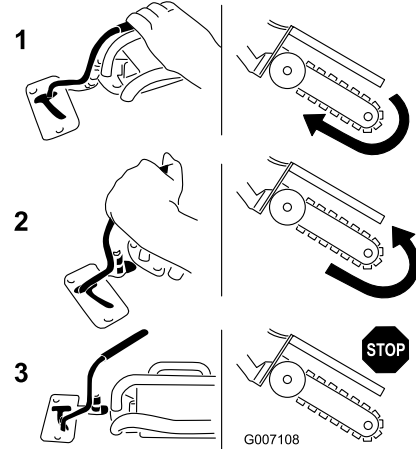
1. Fräsbaumneigungshebel
2. Fräsbaumneigungsschloss

## Grabenfräsensteuerhebel

Zum Graben mit dem Grabenfräsen drehen Sie den Hebel nach hinten und ziehen ihn zum Anschlagbügel hinunter (**Bild 13**, Nummer 1).

Zum Umkehren des Grabenfräsenkopfs drehen Sie den Hebel nach hinten und schieben ihn dann nach links in den oberen Schlitz (**Bild 13**, Nummer 2).

Wenn Sie den Hebel loslassen, geht er automatisch in die Neutral-Stellung zurück (**Bild 13**, Nummer 3) und die Kette wird gestoppt.



G007108

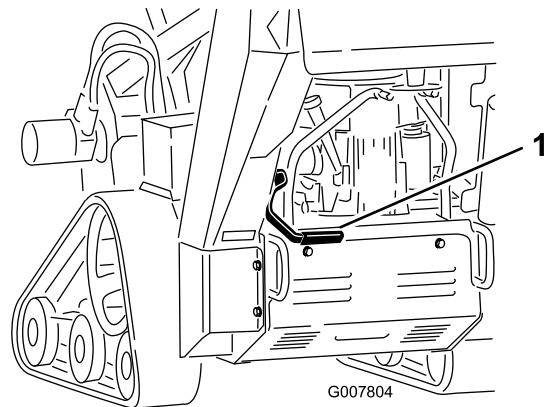
g007108

**Bild 13**

1. Vorwärtsgang
2. Rückwärts
3. Neutral

## Feststellbremshebel

- Ziehen Sie zum Aktivieren der Feststellbremse den Bremshebel nach hinten und oben (**Bild 14**).
- Ziehen Sie zum Lösen der Feststellbremse den Hebel nach hinten und dann nach unten (**Bild 14**).



G007804

g007804

**Bild 14**

1. Feststellbremshebel (gelöste Stellung)



# Technische Daten

**Hinweis:** Technische und konstruktive Änderungen vorbehalten.

Breite	86 cm
Länge mit 70-cm-Fräsbaum	209,5 cm
Länge mit 91,4-cm-Fräsbaum	235 cm
Länge mit 122-cm-Fräsbaum (nur Modell 22974)	282,5 cm
Höhe	117 cm
Gewicht (Modell 22972)*	499 kg
Gewicht (Modell 22973)*	538 kg
Gewicht (Modell 22974)*	578 kg

\* Ein 91,4 cm großer Fräsbaum und eine Kette erhöhen das aufgeführte Gewicht um ca. 27 kg.

## Anbaugeräte/Zubehör

Ein Sortiment an Originalanbaugeräten und -zubehör von Toro wird für diese Maschine angeboten, um den Funktionsumfang des Geräts zu erhöhen und zu erweitern. Wenden Sie sich an einen offiziellen Toro-Vertragshändler oder navigieren Sie auf [www.Toro.com](http://www.Toro.com) für eine Liste der zugelassenen Anbaugeräte und des Zubehörs.

Verwenden Sie, um die optimale Leistung und Sicherheit zu gewährleisten, nur Toro Originalersatzteile und -zubehöerteile. Ersatzteile und Zubehör anderer Hersteller können gefährlich sein und eine Verwendung könnte die Garantie ungültig machen.

# Betrieb

**Hinweis:** Bestimmen Sie die linke und rechte Seite der Maschine anhand der normalen Sitz- und Bedienerposition.

**Wichtig:** Prüfen Sie vor dem Einsatz der Maschine die Flüssigkeitsstände und entfernen Sie Rückstände von der Maschine. Stellen Sie sicher, dass der Arbeitsbereich frei von Unbeteiligten und Rückständen ist. Sie sollten auch wissen und markiert haben, wo sich sämtliche unterirdischen Leitungen befinden.

## Betanken

### **⚠ GEFAHR**

Unter bestimmten Bedingungen ist Kraftstoff extrem leicht entflammbar und hochexplosiv. Feuer und Explosionen durch Kraftstoff können Verbrennungen und Sachschäden verursachen.

- Füllen Sie den Kraftstofftank im Freien auf, wenn der Motor kalt ist. Wischen Sie verschütteten Kraftstoff auf.
- Füllen Sie den Kraftstofftank nie in einem geschlossenen Anhänger.
- Rauchen Sie beim Umgang mit Kraftstoff unter keinen Umständen und halten Sie Kraftstoff von offenem Licht und jeglichem Risiko von Funkenbildung fern.
- Bewahren Sie Kraftstoff in vorschriftsmäßigen Kanistern für Kinder unzugänglich auf. Kaufen Sie nie mehr als einen Monatsvorrat an Kraftstoff.
- Setzen Sie das Gerät nicht ohne vollständig montiertes und betriebsbereites Auspuffsystem ein.

## ▲ GEFAHR

Unter gewissen Bedingungen kann beim Auftanken statische Elektrizität freigesetzt werden und zu einer Funkenbildung führen, die Kraftstoffdämpfe entzünden kann. Feuer und Explosionen durch Kraftstoff können Verbrennungen und Sachschäden verursachen.

- Stellen Sie Benzinkanister vor dem Auffüllen immer vom Fahrzeug entfernt auf den Boden.
- Füllen Sie Benzinkanister nicht in einem Fahrzeug oder auf einer Ladefläche oder einem Pritschenwagen auf, weil Teppiche im Fahrzeug und Kunststoffverkleidungen auf Ladeflächen den Kanister isolieren und den Abbau von statischen Ladungen verlangsamen können.
- Nehmen Sie, soweit durchführbar, Geräte von der Ladefläche bzw. vom Anhänger und stellen Sie sie zum Auffüllen mit den Rädern auf den Boden.
- Falls dies nicht möglich ist, betanken Sie die betreffenden Geräte auf einem Pritschenwagen oder dem Anhänger von einem tragbaren Kanister und nicht von einer Zapfsäule aus.
- Wenn Sie von einer Zapfsäule aus tanken, müssen Sie den Stutzen immer in Kontakt mit dem Rand des Kraftstofftanks bzw. der Kanisteröffnung halten, bis der Tankvorgang abgeschlossen ist.

## ▲ WARNUNG:

Kraftstoff ist bei Einnahme gesundheitsschädlich oder tödlich. Wenn eine Person langfristig Benzindünsten ausgesetzt ist, kann dies zu schweren Verletzungen und Krankheiten führen.

- Vermeiden Sie das langfristige Einatmen von Benzindünsten.
- Halten Sie Ihr Gesicht vom Füllstutzen und der Öffnung des Kraftstofftanks fern.
- Halten Sie Benzin von Augen und der Haut fern.

## Empfohlener Kraftstoff

- Die besten Ergebnisse erhalten Sie, wenn Sie sauberes, frisches (höchstens 30 Tage alt),

bleifreies Benzin mit einer Mindestoktanzahl von 87 (R+M)/2 verwenden.

- **Ethanol:** Kraftstoff, der mit 10 % Ethanol oder 15 % MTBE (Volumenanteil) angereichert ist, ist auch geeignet. Ethanol und MTBE sind nicht dasselbe. Benzin mit 15 % Ethanol (E15) per Volumenanteil kann nicht verwendet werden. **Verwenden Sie nie Benzin, das mehr als 10 % Ethanol (Volumenanteil) enthält**, z. B. E15 (enthält 15 % Ethanol), E20 (enthält 20 % Ethanol) oder E85 (enthält bis zu 85 % Ethanol). Die Verwendung von nicht zugelassenem Benzin kann zu Leistungsproblemen und/oder Motorschäden führen, die ggf. nicht von der Garantie abgedeckt sind.
- Verwenden Sie **kein** Benzin mit Methanol.
- **Lagern Sie keinen Kraftstoff im Kraftstofftank oder in Kraftstoffbehältern über den Winter, wenn Sie keinen Kraftstoffstabilisator verwenden.**
- Vermischen Sie **nie** Benzin mit Öl.

## Verwenden eines Kraftstoffstabilisators

Die Verwendung eines Kraftstoffstabilisators in der Maschine bringt folgende Vorteile mit sich:

- Kraftstoff bleibt länger frisch, wenn der Stabilisator gemäß der Empfehlungen des Herstellers verwendet wird
- Der Motor wird gereinigt, während er läuft.
- Dadurch wird ein Verharzen der Kraftstoffanlage verhindert, wodurch das Anlassen erleichtert wird.

**Wichtig:** Verwenden Sie keine Zusätze, die Methanol oder Ethanol enthalten.

Mischen Sie dem Kraftstoff die richtige Stabilisatormenge bei.

**Hinweis:** Ein Kraftstoffstabilisator ist am effektivsten, wenn er frischem Kraftstoff beigemischt wird. Verwenden Sie, um das Risiko von Ablagerungen in der Kraftstoffanlage zu minimieren, immer einen Stabilisator.

## Betanken

1. Parken Sie die Maschine auf einer ebenen Fläche, aktivieren Sie die Feststellbremse (falls vorhanden) und senken den Hydraulikhub ab.
2. Stellen Sie den Motor ab, ziehen den Zündschlüssel ab und lassen den Motor abkühlen.
3. Reinigen Sie den Bereich um den Tankdeckel und nehmen Sie den Deckel ab ([Bild 15](#)).

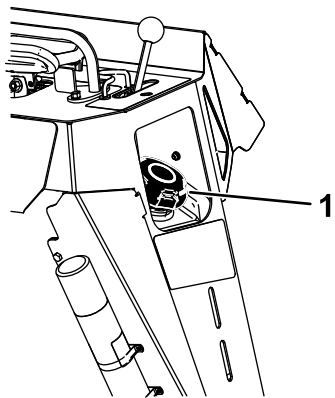


Bild 15

g247445

1. Tankdeckel

4. Füllen Sie Kraftstoff bis ca. 6 mm bis 13 mm unterhalb der Unterkante am Füllstutzen.

**Wichtig:** In diesem Bereich des Tanks kann sich der Kraftstoff ausdehnen. Füllen Sie den Kraftstofftank nicht ganz auf.

5. Bringen Sie den Tankdeckel sicher an.

6. Wischen Sie verschütteten Kraftstoff auf.

## Durchführen täglicher Wartungsarbeiten

Führen Sie vor dem täglichen Anlassen der Maschine die Schritte aus, die vor jeder Verwendung bzw. täglich fällig sind, die in [Wartung \(Seite 23\)](#) aufgeführt sind.

## Anlassen des Motors

1. Stellen Sie den Gasbedienungshebel zwischen die Stellung LANGSAM und SCHNELL ([Bild 16](#)).

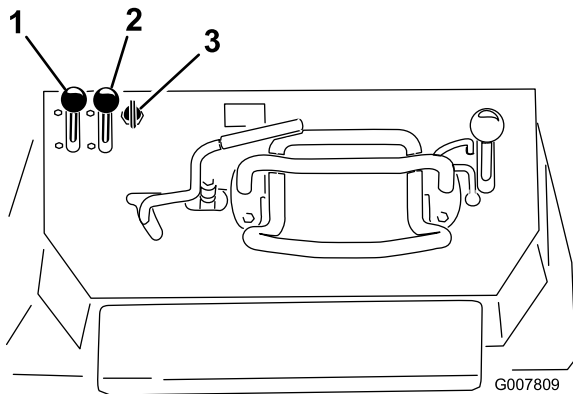


Bild 16

g007809

1. Gasbedienungshebel

3. Schlüssel

2. Chokehebel

2. Stellen Sie den Chokehebel in die EIN-Stellung ([Bild 16](#)).

**Hinweis:** Ein bereits warmer oder heiß gelaufener Motor benötigt keinen oder fast keinen Choke.

3. Lassen Sie den Motor der Maschine wie folgt an:

- Maschinen mit Rücklaufstarter: Drehen Sie den Schlüssel in die EIN-Stellung und ziehen Sie dann am Rücklaufstartergriff oben am Motor.
- Maschinen mit Elektrostart: Drehen Sie den Schlüssel in die EIN-Stellung ([Bild 16](#)). Lassen Sie den Schlüssel los, wenn der Motor anspringt.

**Wichtig:** Lassen Sie den Anlasser niemals länger als 10 Sekunden lang ununterbrochen drehen. Wenn der Motor nicht anspringt, lassen Sie den Anlasser 30 Sekunden lang abkühlen, bevor Sie erneut versuchen, den Motor anzulassen. Das Nichtbefolgen dieser Vorschrift kann zum Durchbrennen des Anlassers führen.

4. Schieben Sie den Chokehebel langsam in die Aus-Stellung ([Bild 16](#)). Schieben Sie beim Absterben oder Aussetzen des Motors den Choke wieder nach vorne, bis der Motor warm gelaufen ist.

5. Schieben Sie den Gasbedienungshebel in die gewünschte Stellung ([Bild 16](#)).

**Wichtig:** Wenn der Motor mit einer hohen Drehzahl läuft und die Hydraulikanlage kalt ist (z. B. wenn die Außentemperatur am oder unter dem Gefrierpunkt liegt), kann die Hydraulikanlage beschädigt werden. Wenn der Motor bei kalter Witterung angelassen wird, lassen Sie ihn für zwei bis fünf Minuten in der mittleren Gasbedienungsstellung laufen, bevor Sie die Gasbedienung in die SCHNELL-Stellung bewegen.

**Hinweis:** Wenn die Außentemperatur unter Null liegt, stellen Sie die Maschine in einer Garage ab, um sie warm zu halten und das Anlassen zu unterstützen.

## Fahren mit der Maschine

Mit den Fahrtriebshebeln bewegen Sie die Maschine. Je mehr Sie die Fahrtriebshebel in eine Richtung bewegen, desto schneller fährt die Maschine in diese Richtung. Lassen Sie die Fahrtriebshebeln los, um die Maschine anzuhalten.

## ⚠ ACHTUNG

Beim Rückwärtsfahren können Sie in stationäre Objekte fahren oder Unbeteiligte überfahren und schwere ggf. tödliche Verletzungen verursachen.

Schauen Sie beim Rückwärtsfahren nach hinten und achten Sie auf Hindernisse oder Unbeteiligte, fassen Sie den Anschlagbügel mit den Händen an.

Sie können die Motordrehzahl mit dem Gasbedienungshebel einstellen, die in U/min (Umdrehungen pro Minute) gemessen wird. Stellen Sie den Gasbedienungshebel für die optimale Leistung in die SCHNELL-Stellung. Sie können die Stellung der Gasbedienung verwenden, um bei niedrigen Geschwindigkeiten zu arbeiten.

## Abstellen des Motors

1. Parken Sie die Maschine auf einer ebenen Fläche, aktivieren Sie die Feststellbremse (falls vorhanden) und senken den Hydraulikhub ab.
2. Stellen Sie den Gasbedienungshebel in die LANGSAM-Stellung (Bild 16).
3. Wenn der Motor lange gelaufen oder heiß ist, lassen Sie den Motor erst eine Minute lang im Leerlauf weiterlaufen, bevor Sie das Zündschloss in die AUS-Stellung drehen.

**Hinweis:** Dies beschleunigt das Abkühlen des Motors vor dem Abstellen. Im Notfall können Sie den Motor sofort abstellen.

4. Stellen Sie das Zündschloss in die AUS-Stellung und ziehen den Schlüssel ab.

## ⚠ ACHTUNG

**Kinder oder ungeschulte Unbeteiligte könnten versuchen, die Maschine zu bedienen und dabei verletzt werden.**

**Ziehen Sie den Schlüssel ab, wenn Sie die Maschine (selbst nur für ein paar Sekunden) verlassen.**

## Ziehen eines Grabens

### ⚠ GEFAHR

Diese Maschine kann Hände und Füße amputieren.

- Tragen Sie immer rutschfeste Arbeitsschuhe.
- Bleiben Sie in der Bedienerposition, während die Maschine läuft und kommen Sie nicht in die Nähe beweglicher Teile.
- Halten Sie Unbeteiligte in einem sicheren Abstand zur Maschine.
- Stellen Sie die Maschine sofort ab, wenn Personen oder Tiere den Arbeitsbereich betreten.

### ⚠ WARNUNG:

Beim Ziehen eines Grabens werden Erde und andere Rückstände in die Luft geschleudert, die Sie oder Unbeteiligte verletzen können.

- Tragen Sie immer eine Schutzbrille, wenn Sie die Grabenfräse verwenden.
- Halten Sie Unbeteiligte in einem sicheren Abstand zur Grabenfräse.

### ⚠ WARNUNG:

Die Grabenfräse ist sehr laut, wenn Sie einen Graben ziehen, und kann Ihr Gehör schädigen.

**Tragen Sie immer einen Gehörschutz, wenn Sie die Grabenfräse verwenden.**

1. Lassen Sie den Motor an, heben Sie den Fräsbaum an, stellen Sie den Gasbedienungshebel in die SCHNELL-Stellung und fahren Sie mit der Maschine über den Bereich, in dem Sie einen Graben ziehen möchten.
2. Ziehen Sie den Steuerhebel des Grabenfräsens zum Anschlagbügel, um den Grabenfräsen zu aktivieren.
3. Senken Sie den Fräsbaum und die Kette langsam in den Boden ab.

**Hinweis:** Sie müssen den Fräsbaum ggf. soweit es bei laufender Kette möglich ist in den Boden absenken, um die maximale Tiefe zu erreichen. Stellen Sie dann die Kette ab und senken ihn ganz ab. Starten Sie die Kette erneut und arbeiten Sie weiter.

4. Wenn der Fräsbaum der Grabenfräse mit einem Winkel von 45° bis 60° im Boden ist, fahren Sie

langsam mit der Maschine rückwärts, um den Graben zu verlängern.

**Hinweis:** Wenn Sie zu schnell fahren, setzt die Grabenfräse aus. Heben Sie in diesem Fall die Grabenfräse etwas an, fahren langsam vorwärts oder drehen die Laufrichtung der Kette vorübergehend um.

5. Heben Sie nach dem Abschluss der Arbeit den Fräsbaum aus dem Graben und stoppen Sie die Grabenfräse.

## Bewegen einer defekten Maschine

**Wichtig:** Schleppen oder ziehen Sie die Zugmaschine erst, nachdem Sie die Schleppventile geöffnet haben, da sonst die Hydraulikanlage beschädigt wird.

1. Aktivieren Sie die Feststellbremse und senken Sie den Hydraulikhub ab.
2. Stellen Sie den Motor ab und ziehen Sie den Zündschlüssel ab.
3. Entfernen Sie das untere Schutzblech.
4. Drehen Sie die Schleppventile an den Hydraulikpumpen mit einem Schraubenschlüssel zweimal nach links (Bild 17).

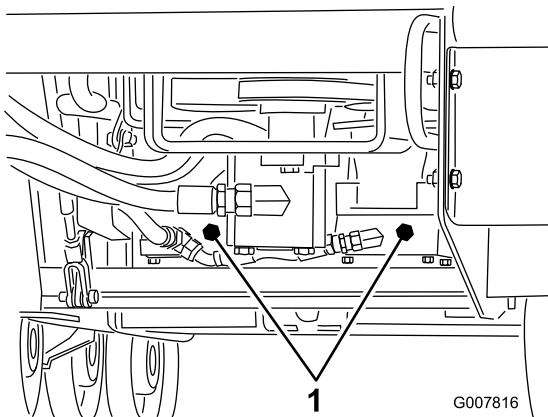


Bild 17

1. Schleppventile

5. Montieren Sie das untere Schutzblech und schleppen Sie die Maschine ab.
6. Wenn die Maschine repariert wurde, schließen Sie die Schleppventile, bevor Sie wieder damit arbeiten.

## Befestigen der Maschine für den Transport

**Wichtig:** Bedienen oder fahren Sie mit der Maschine nie auf öffentlichen Straßen. Gehen Sie beim Laden und Abladen der Maschine auf einen/von einem Anhänger oder Pritschenwagen vorsichtig vor.

1. Parken Sie die Maschine auf einer ebenen Fläche, aktivieren Sie die Feststellbremse (falls vorhanden) und senken den Hydraulikhub ab.
2. Stellen Sie den Motor ab und ziehen Sie den Zündschlüssel ab.
3. Befestigen Sie die Maschine mit Ketten oder Riemen an den Vergurtungsstellen bzw. Hebelaschen vorne und hinten an der Maschine auf einem Anhänger (Bild 18 und Bild 19). Halten Sie die örtlichen Vorschriften für Anhänger und Vergurtung ein.

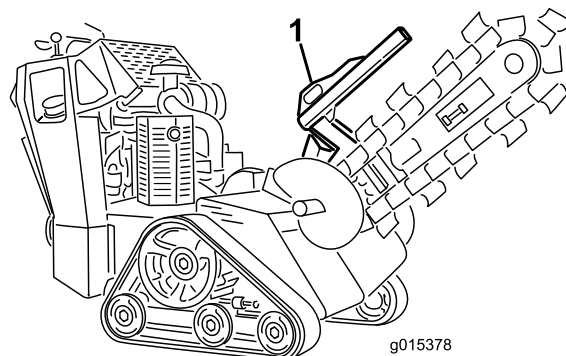


Bild 18

1. Vordere Vergurtungsstellen

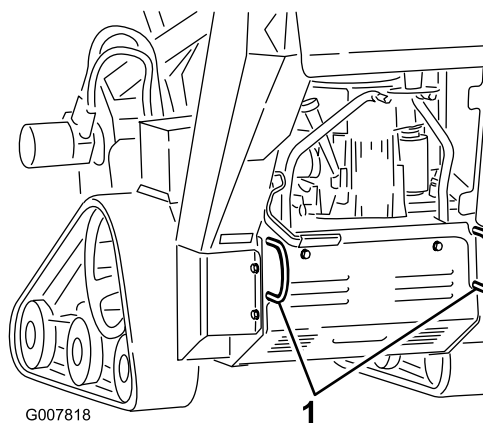


Bild 19

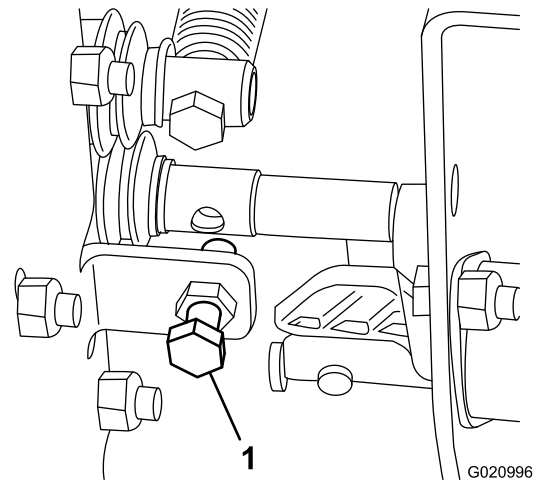
1. Hintere Vergurtungsstellen

# Anheben der Maschine

Sie können die Maschine mit den Vergurtungs- und Hebeschlaufen als Hebestellen hochheben ([Bild 18](#) und [Bild 19](#)).

## Betriebshinweise

- Reinigen Sie den Arbeitsbereich vor dem Grabenziehen von Abfall, Ästen und Steinen, um eine Beschädigung der Maschine zu vermeiden.
- Beginnen Sie das Grabenziehen immer mit einer möglichst niedrigen Fahrgeschwindigkeit. Erhöhen Sie die Geschwindigkeit, wenn die Arbeitsbedingungen dies zulassen. Wenn die Kettengeschwindigkeit abnimmt, verringern Sie die Fahrgeschwindigkeit, damit sich die Kette mit der höchsten Geschwindigkeit bewegt. Die Ketten dürfen beim Grabenziehen nicht durchdrehen.
- Geben Sie beim Grabenziehen immer Vollgas (maximale Motordrehzahl).
- Arbeiten Sie immer rückwärts (d. h. im Rückwärtsgang).
- Wenn die Kette beim Grabenziehen einen Winkel von 45° bis 60° hat, erzielen Sie die besten Ergebnisse.
- Sie können Gräben schneller ziehen, wenn Sie die Tiefe durch regelmäßiges Einstellen des Fräsbaums einstellen.
- Wenn die Grabenfräse in der Erde fest sitzt, kehren Sie die Kettenrichtung um. Wenn die Kette lose ist, ändern Sie die Kettenrichtung und setzen Sie das Grabenziehen fort.
- Sie können vom Händler ein Profilierblech beziehen, wenn der Graben sauberer gezogen werden muss, als dies mit dem Grabenfräsen möglich ist. Das Profilierblech wird am Grabenfräsenkopf montiert und schabt den Graben beim Ziehen sauber.
- Verwenden Sie zum Verbessern der Qualität der Gräben, die nicht tiefer als 61 cm sind, einen 61 cm großen Fräsbaum.
- Wenn die Hubgeschwindigkeit der Maschine zu langsam oder zu schnell ist, stellen Sie die Schraube ein, siehe [Bild 20](#).



**Bild 20**

1. Einstellschraube für Hubgeschwindigkeit

- Verwenden Sie die richtige Kette für die Bodenbedingungen, wie in der folgenden Tabelle aufgeführt:

Bodenart	Empfohlener Kettentyp
Sandig	Bodenkette (mit zusätzlichen Zähnen für höhere Geschwindigkeit beim Grabenziehen konfigurieren; wenden Sie sich an den offiziellen Vertragshändler).
Sandiger Lehm/Lehm/Lehmiger Ton	Bodenkette
Nasser, klebriger Lehm	Bodenkette
Harte Böden: Trockener Lehm und verdichtete Böden	Kombinationskette
Steiniger Boden/Kies	Steinkette

# Wartung

**Hinweis:** Bestimmen Sie die linke und rechte Seite der Maschine anhand der normalen Sitz- und Bedienerposition.

## Empfohlener Wartungsplan

Wartungsintervall	Wartungsmaßnahmen
Nach acht Betriebsstunden	<ul style="list-style-type: none"> <li>• Wechseln Sie das Motoröl.</li> </ul>
Nach 50 Betriebsstunden	<ul style="list-style-type: none"> <li>• Prüfen und stellen Sie die Kettenspannung ein.</li> </ul>
Bei jeder Verwendung oder täglich	<ul style="list-style-type: none"> <li>• Fetten Sie die Maschine ein. (Fetten Sie sofort nach der Reinigung ein.)</li> <li>• Prüfen Sie den Motorölstand.</li> <li>• Prüfen Sie Zustand der Ketten und reinigen Sie sie.</li> <li>• Prüfen Sie die Zähne und tauschen alle abgenutzten oder defekten Zähne aus.</li> <li>• Entfernen Sie Rückstände von der Maschine.</li> <li>• Prüfen Sie die Festigkeit aller Befestigungsteile.</li> </ul>
Alle 25 Betriebsstunden	<ul style="list-style-type: none"> <li>• Reinigen Sie den Schaumstoffeinsatz des Luftfilters (häufiger in schmutzigen oder staubigen Bedingungen), nur Modelle 22972 und 22973.</li> <li>• Prüfen Sie den Batteriefüllstand.</li> <li>• Prüfen Sie den Stand des Hydrauliköls.</li> <li>• Prüfen Sie die Grabkette auf deutliche Abnutzung und richtige Spannung.</li> </ul>
Alle 40 Betriebsstunden	<ul style="list-style-type: none"> <li>• Fetten Sie das Grabenfräsengehäuse ein.</li> </ul>
Alle 100 Betriebsstunden	<ul style="list-style-type: none"> <li>• Prüfen Sie den Papiereinsatz des Luftfilters (häufiger in schmutzigen oder staubigen Bedingungen), nur Modelle 22972 und 22973.</li> <li>• Wechseln Sie das Motoröl.</li> <li>• Tauschen Sie die Zündkerze aus oder reinigen sie und stellen den Abstand an der Zündkerze ein.</li> <li>• Prüfen und stellen Sie die Kettenspannung ein.</li> <li>• Prüfen Sie die Hydraulikleitungen auf Dichtheit, lockere Anschlussstücke, abgeknickte Schläuche, lockere Schellen, Verschleiß, Witterungseinflüsse und chemische Schäden und reparieren Sie sie entsprechend.</li> </ul>
Alle 200 Betriebsstunden	<ul style="list-style-type: none"> <li>• Tauschen Sie den Papiereinsatz des Luftfilters aus (häufiger in schmutzigen oder staubigen Bedingungen), nur Modelle 22972 und 22973.</li> <li>• Wechseln Sie den Motorölfilter.</li> <li>• Tauschen Sie den Kraftstofffilter aus.</li> <li>• Tauschen Sie den Hydraulikfilter aus.</li> </ul>
Alle 250 Betriebsstunden	<ul style="list-style-type: none"> <li>• Wechseln Sie den Hauptluftfilter aus und prüfen Sie den Zustand des Sicherheitsfilters (häufiger in schmutzigen oder staubigen Bedingungen), nur Modell 22974.</li> <li>• Prüfen und fetten Sie die Straßenräder ein.</li> </ul>
Alle 400 Betriebsstunden	<ul style="list-style-type: none"> <li>• Wechseln Sie das Hydrauliköl.</li> </ul>
Alle 500 Betriebsstunden	<ul style="list-style-type: none"> <li>• Tauschen Sie den sekundären Luftfilter aus. (häufiger in schmutzigen oder staubigen Bedingungen), nur Modell 22974.</li> </ul>
Alle 1500 Betriebsstunden	<ul style="list-style-type: none"> <li>• Tauschen Sie alle beweglichen Schläuche aus.</li> </ul>
Jährlich oder vor der Einlagerung	<ul style="list-style-type: none"> <li>• Prüfen und stellen Sie die Kettenspannung ein.</li> <li>• Prüfen und stellen Sie die Kettenspannung ein.</li> <li>• Bessern Sie Lackschäden aus.</li> </ul>

**Wichtig:** Lesen Sie für weitere Wartungsarbeiten die *Motorbedienungsanleitung*.

## ⚠ ACHTUNG

Wenn Sie den Schlüssel im Zündschloss stecken lassen, könnte eine andere Person den Motor versehentlich anlassen und Sie und Unbeteiligte schwer verletzen.

Ziehen Sie vor dem Beginn von Wartungsarbeiten den Schlüssel aus dem Zündschloss und schließen Sie den Zündkerzenstecker ab. Schieben Sie außerdem den Kerzenstecker zur Seite, damit er nicht versehentlich die Zündkerze berührt.

# Verfahren vor dem Ausführen von Wartungsarbeiten

**Wichtig:** Die Befestigungen an den Abdeckungen dieser Maschine bleiben nach dem Entfernen an der Abdeckung. Lösen Sie alle Befestigungen an jeder Abdeckung um ein paar Umdrehungen, sodass die Abdeckung lose aber noch verbunden ist; lösen Sie dann alle Befestigungen, bis die Abdeckung nicht mehr befestigt ist. Dies verhindert, dass die Schrauben aus Versehen aus den Haltern herausgeschraubt werden.

## Entfernen der Abdeckplatte

1. Parken Sie die Maschine auf einer ebenen Fläche, aktivieren Sie die Feststellbremse (falls vorhanden) und senken den Hydraulikhub ab.
2. Stellen Sie den Motor ab und ziehen Sie den Zündschlüssel ab.

### ⚠ WARNUNG:

Unter der Abdeckung ist ein Riemen, der sich bewegt, wenn die Maschine läuft, und in den sich Finger, Hände, Haare und Kleidung verfangen können; dies kann zu schweren oder tödlichen Verletzungen sowie Amputationen führen.

**Stellen Sie immer den Motor ab und warten Sie, bis alle beweglichen Teile zum Stillstand gekommen sind, bevor Sie die Abdeckung abnehmen.**

3. Lösen Sie die Schraube hinten an der Abdeckplatte.
4. Lösen Sie die 3 Schrauben, mit denen die Abdeckplatte am Rahmen befestigt ist, bis die Abdeckung nicht mehr befestigt ist (Bild 21).

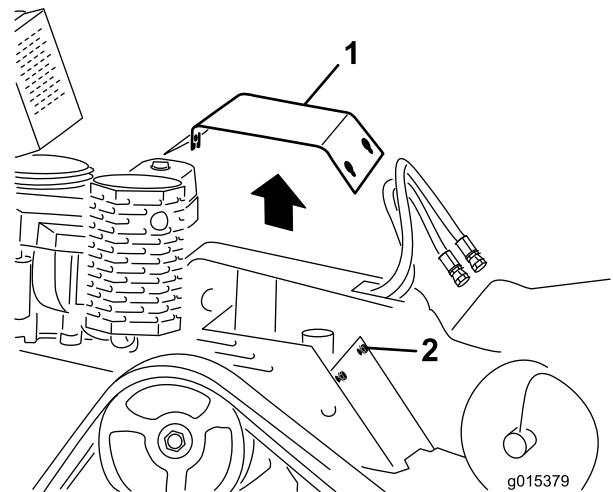


Bild 21

1. Abdeckplatte
2. Schrauben

5. Ziehen Sie die Abdeckplatte hinten nach oben, bis sie nicht mehr den Motor berührt, und ziehen sie dann über die Schraubenköpfe von der Maschine ab.
6. Schieben Sie die Abdeckplatte in die richtige Stellung und befestigen sie mit den drei vorher gelösten Schrauben, um die Abdeckplatte vor dem Einsatz der Maschine zu montieren (Bild 21).



# Entfernen des unteren Schutzbleches

1. Parken Sie die Maschine auf einer ebenen Fläche, aktivieren Sie die Feststellbremse (falls vorhanden) und senken den Hydraulikhub ab.
2. Stellen Sie den Motor ab und ziehen Sie den Zündschlüssel ab.
3. Lösen Sie nacheinander die 2 Schrauben, mit denen das untere Schutzblech befestigt ist, bis Sie es abnehmen können (Bild 22).

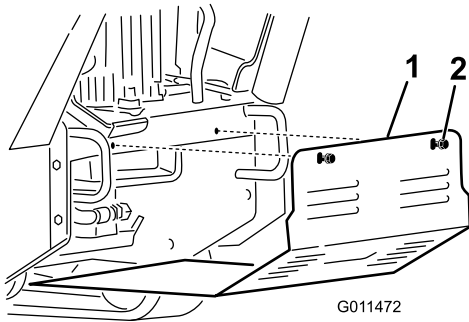


Bild 22

g011472

1. Unteres Schutzblech
2. Schrauben

4. Ziehen Sie das Schutzblech zurück und aus der Maschine.
5. Schieben Sie das untere Schutzblech so in die Maschine, dass es auf allen vier Nasen aufliegt und befestigen es mit den zwei vorher gelösten Schrauben, um das Schutzblech vor dem Einsatz der Maschine zu montieren (Bild 22).

**Hinweis:** Sie müssen das untere Schutzblech ggf. anheben, um sicherzustellen, dass es auf den vorderen Laschen aufliegt.

# Schmierung

## Einfetten der Maschine

**Wartungsintervall:** Bei jeder Verwendung oder täglich (Fetten Sie sofort nach der Reinigung ein.)

Schmierfettart: Allzweckfett.

1. Parken Sie die Maschine auf einer ebenen Fläche, aktivieren Sie die Feststellbremse und senken den Hydraulikhub ab.
2. Stellen Sie den Motor ab und ziehen Sie den Zündschlüssel ab.
3. Reinigen Sie die Schmiernippel mit einem Lappen.
4. Setzen Sie die Fettpresse nacheinander an allen Nippeln an (Bild 23 und Bild 26).
5. Pumpen Sie Fett in die Schmiernippel, bis das Fett beginnt, aus den Lagern auszutreten (ungefähr drei Pumpstöße).
6. Wischen Sie überflüssiges Fett ab.

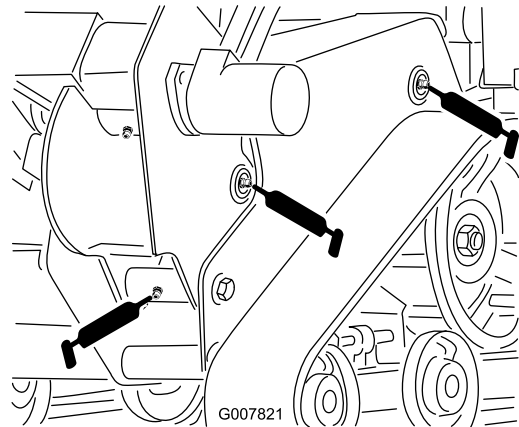


Bild 23

g007821

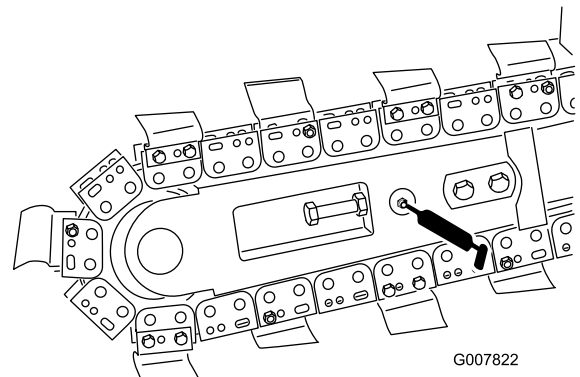


Bild 24

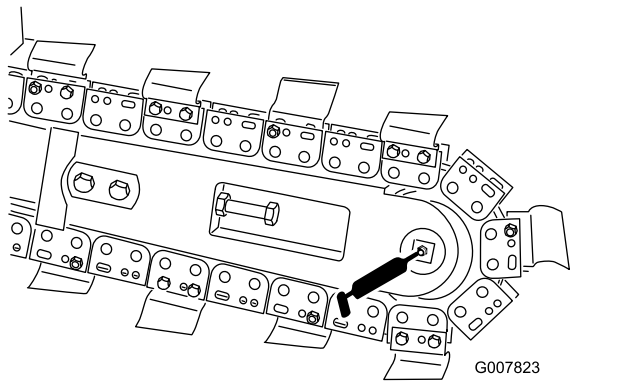
g007822

# Einfetten des Grabenfräsengehäuses

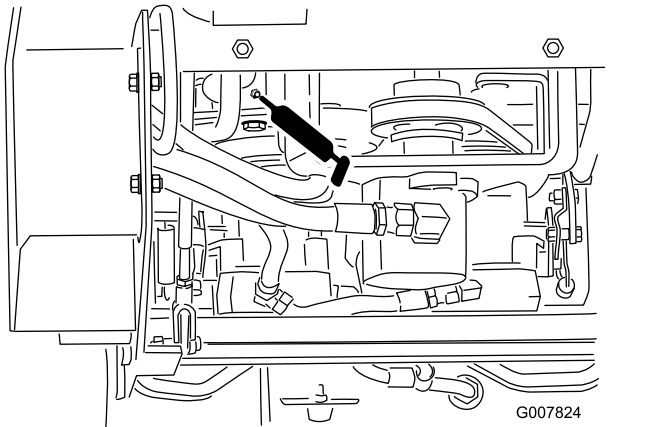
Wartungsintervall: Alle 40 Betriebsstunden

Schmierfettart: Allzweckfett.

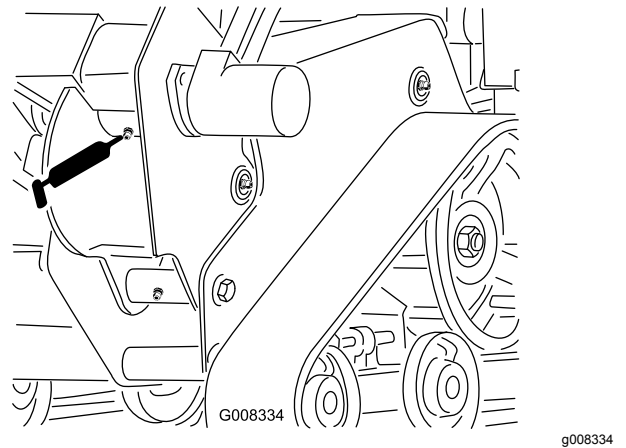
1. Parken Sie die Maschine auf einer ebenen Fläche, aktivieren Sie die Feststellbremse und senken den Hydraulikhub ab.
2. Stellen Sie den Motor ab und ziehen Sie den Zündschlüssel ab.
3. Reinigen Sie die Schmiernippel des Grabenfräsengehäuses mit einem Lappen und setzen Sie eine Fettpresse auf ([Bild 27](#)).



**Bild 25**



**Bild 26**



**Bild 27**

4. Pumpen Sie Schmiermittel in den Nippel, bis Schmiermittel aus dem Schmiermittelventil neben dem Nippel austritt.
5. Wischen Sie überflüssiges Fett ab.

# Warten des Motors

## Warten des Luftfilters

### Modelle 22972 und 22973

**Wartungsintervall:** Alle 25 Betriebsstunden—Reinigen Sie den Schaumstoffeinsatz des Luftfilters (häufiger in schmutzigen oder staubigen Bedingungen), nur Modelle 22972 und 22973.

Alle 100 Betriebsstunden—Prüfen Sie den Papiereinsatz des Luftfilters (häufiger in schmutzigen oder staubigen Bedingungen), nur Modelle 22972 und 22973.

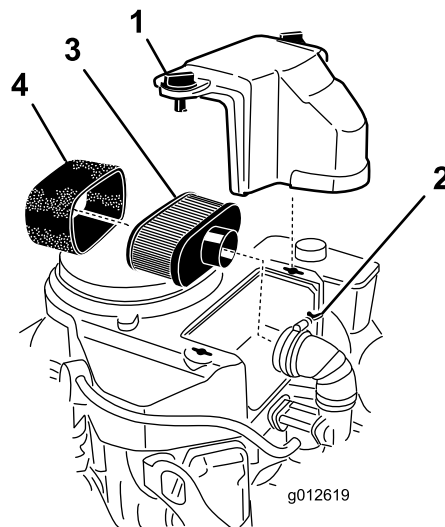
Alle 200 Betriebsstunden/Jährlich (je nach dem, was zuerst erreicht wird)—Tauschen Sie den Papiereinsatz des Luftfilters aus (häufiger in schmutzigen oder staubigen Bedingungen), nur Modelle 22972 und 22973.

Prüfen Sie den Schaum- und Papiereinsatz und wechseln Sie diese aus, wenn sie beschädigt oder stark verschmutzt sind.

**Wichtig:** Ölen Sie den Schaumeinsatz nicht ein.

### Entfernen der Schaum- und Papiereinsätze

1. Parken Sie die Maschine auf einer ebenen Fläche, aktivieren Sie die Feststellbremse und senken den Hydraulikhub ab.
2. Stellen Sie den Motor ab und ziehen Sie den Zündschlüssel ab.
3. Reinigen Sie den Bereich um den Luftfilter herum, um zu verhindern, dass Schmutz in den Motor fällt und Schäden verursacht (Bild 28).
4. Lockern Sie die Handräder der Abdeckung und nehmen Sie die Luftfilterabdeckung ab (Bild 28).
5. Lösen Sie die Schlauchklemme und entfernen Sie den Luftfilter (Bild 28).
6. Ziehen Sie den Schaumstoffeinsatz vorsichtig vom Papiereinsatz (Bild 28).



**Bild 28**

- |                   |                       |
|-------------------|-----------------------|
| 1. Abdeckung      | 3. Papiereinsatz      |
| 2. Schlauchklemme | 4. Schaumstoffeinsatz |

### Reinigen des Luftfilter-Schaumstoffeinsatzes

1. Waschen Sie den Schaumstoffeinsatz mit Flüssigseife und warmem Wasser. Spülen Sie den sauberen Einsatz gründlich.
2. Drücken Sie den Einsatz in einem sauberen Lappen aus, um ihn zu trocknen.

**Wichtig:** Tauschen Sie den Schaumstoffeinsatz aus, wenn er beschädigt oder angerissen ist.

### Warten des Papiereinsatzes des Luftfilters

1. Reinigen Sie den Papiereinsatz durch leichtes Klopfen, um Staub herauszurütteln. Wechseln Sie den Papiereinsatz aus, wenn er sehr schmutzig ist (Bild 28).
2. Untersuchen Sie den Einsatz auf Risse, einen öligen Film und Schäden an der Gummidichtung.
3. Ersetzen Sie den Papiereinsatz, wenn er beschädigt ist.

**Wichtig:** Reinigen Sie nicht den Papierfilter.

### Einsetzen der Schaumstoff- und Papiereinsätze des Luftfilters

**Wichtig:** Lassen Sie den Motor zur Vermeidung von Motorschäden nie ohne eingesetzten Schaumstoff- und Papierluftfilter laufen.

1. Schieben Sie den Schaumstoffeinsatz vorsichtig vom Papiereinsatz (Bild 28).
2. Schieben Sie den Luftfilter auf das Luftfilterunterteil oder den Schlauch und befestigen ihn (Bild 28).

3. Setzen Sie die Luftfilterabdeckung auf und ziehen Sie die Handräder der Abdeckung fest (Bild 28).

## Modell 22974

**Wartungsintervall:** Alle 250 Betriebsstunden (häufiger in schmutzigen oder staubigen Bedingungen), nur Modell 22974.

Alle 500 Betriebsstunden (häufiger in schmutzigen oder staubigen Bedingungen), nur Modell 22974.

### Entfernen des Filters

1. Parken Sie die Maschine auf einer ebenen Fläche, aktivieren Sie die Feststellbremse (falls vorhanden) und senken den Hydraulikhub ab.
2. Stellen Sie den Motor ab und ziehen Sie den Zündschlüssel ab.
3. Lösen Sie die Riegel am Luftfilter und ziehen Sie die Abdeckung von der Luftfilterabdeckung ab (Bild 29).

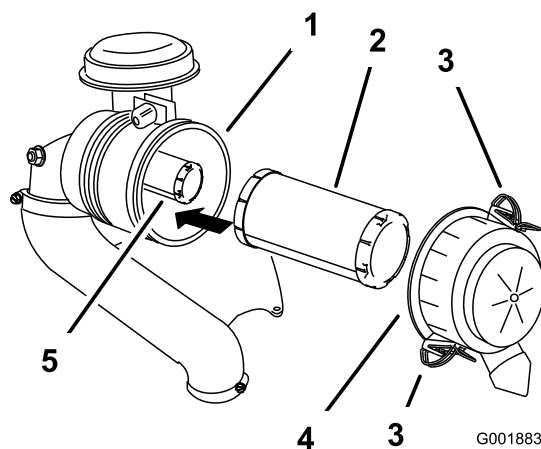


Bild 29

G001883

- |                      |                        |
|----------------------|------------------------|
| 1. Luftfiltergehäuse | 4. Luftfilterabdeckung |
| 2. Hauptfilter       | 5. Sicherheitsfilter   |
| 3. Riegel            |                        |

4. Reinigen Sie die Innenseite der Luftfilterabdeckung mit Druckluft.
5. Schieben Sie den Hauptfilter vorsichtig aus dem Luftfiltergehäuse heraus (Bild 29).

**Hinweis:** Vermeiden Sie ein Anstoßen des Filters an der Seite des Gehäuses.

6. Nehmen Sie den Sicherheitsfilter nur heraus, wenn Sie ihn auswechseln möchten.

**Wichtig:** Versuchen Sie nicht, den Sicherheitsfilter zu reinigen. Wenn der Sicherheitsfilter verschmutzt ist, ist der

**Hauptfilter beschädigt. Wechseln Sie beide Filter aus.**

### Warten des Hauptfilters

Prüfen Sie den Hauptfilter auf eventuelle Schäden, indem Sie in den Filter schauen, während Sie eine helle Lampe auf die Außenseite des Filters richten.

**Hinweis:** Löcher im Filter erscheinen als helle Punkte. Ersetzen Sie den Hauptfilter, wenn er verschmutzt, verbogen oder beschädigt ist. Reinigen Sie nicht den Hauptfilter.

### Warten des Sicherheitsfilters

Wechseln Sie den Sicherheitsfilter aus, er sollte nicht gereinigt werden.

**Wichtig:** Versuchen Sie nicht, den Sicherheitsfilter zu reinigen. Wenn der Sicherheitsfilter verschmutzt ist, ist der Hauptfilter beschädigt. Wechseln Sie beide Filter aus.

### Einsetzen der Filter

**Wichtig:** Lassen Sie den Motor immer mit beiden Luftfiltern und angebrachter Abdeckung laufen, um Motorschäden zu vermeiden.

1. Prüfen Sie beim Einsetzen neuer Filter jeden Filter auf eventuelle Versandschäden.

**Hinweis:** Verwenden Sie nie beschädigte Filter.

2. Wenn Sie den Sicherheitsfilter auswechseln, schieben Sie ihn vorsichtig in das Filtergehäuse (Bild 29).
3. Schieben Sie den Hauptluftfilter vorsichtig auf den Sicherheitsluftfilter (Bild 29).

**Hinweis:** Stellen Sie sicher, dass der Hauptfilter richtig eingesetzt ist. Drücken Sie beim Einsetzen auf den äußeren Rand.

**Wichtig:** Drücken Sie nie auf die weiche Innenseite des Filters.

4. Bringen Sie die Luftfilterabdeckung so an, dass die Seite mit **Up** nach oben zeigt, und rasten Sie die Riegel ein (Bild 29).

## Warten des Motoröls

**Wartungsintervall:** Nach acht Betriebsstunden—Wechseln Sie das Motoröl.

Bei jeder Verwendung oder täglich—Prüfen Sie den Motorölstand.

Alle 100 Betriebsstunden—Wechseln Sie das Motoröl.

Alle 200 Betriebsstunden—Wechseln Sie den Motorölfilter.

**Hinweis:** Wechseln Sie das Öl bei extrem staubigen oder sandigen Bedingungen häufiger.

**Hinweis:** Ihr Motor sieht ggf. anders aus als der Motor, der in der Grafik abgebildet ist.

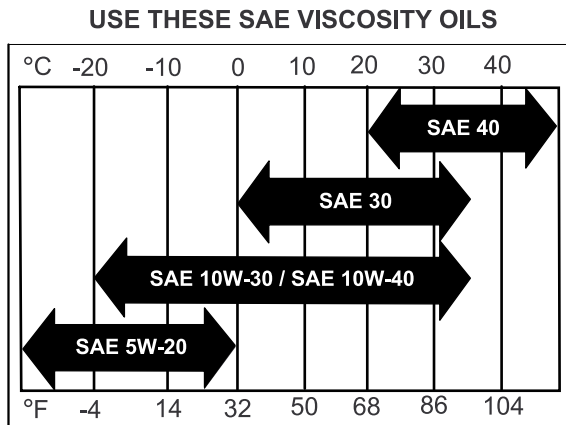
## Motorölsorte

**Ölsorte:** Waschaktives Öl der API-Klassifikation SF, SG, SH oder SJ.

### Kurbelgehäuse-Fassungsvermögen:

- Modelle 22972 und 22973: 1,7 Liter mit abgenommenen Filter; 1,5 Liter ohne abgenommenen Filter
- Modell 22974: 2,1 Liter mit abgenommenen Filter; 1,8 Liter ohne abgenommenen Filter

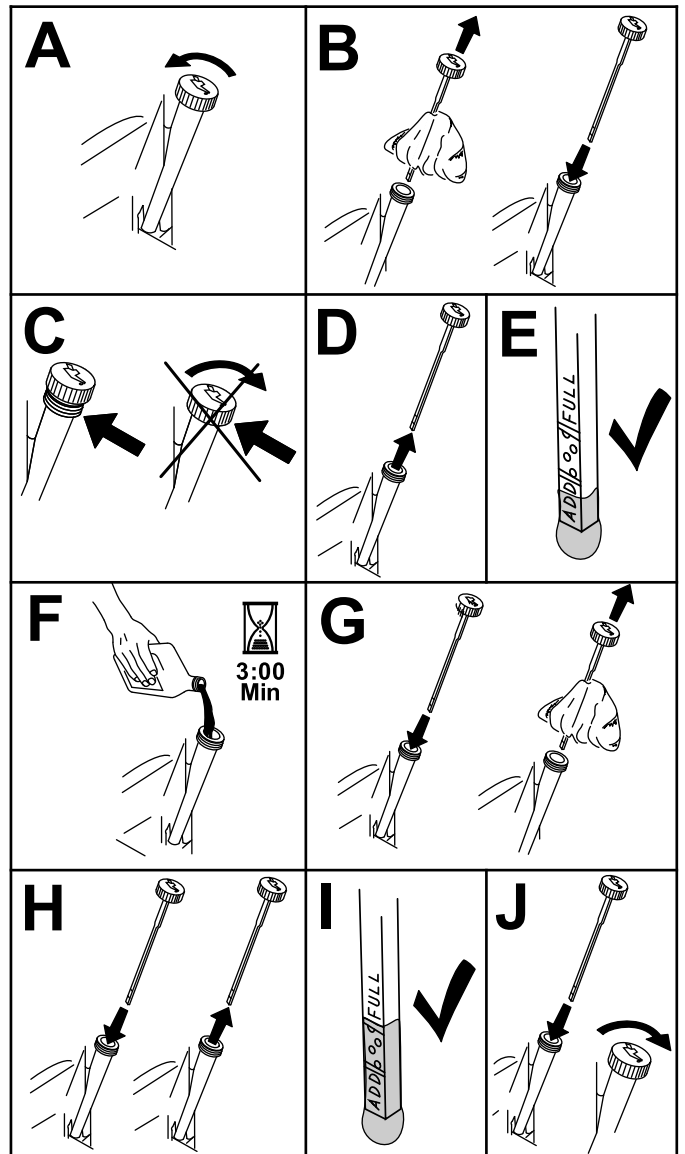
**Viskosität:** Siehe nachfolgende Tabelle.



G004216

g004216

Bild 30



g194611

Bild 31

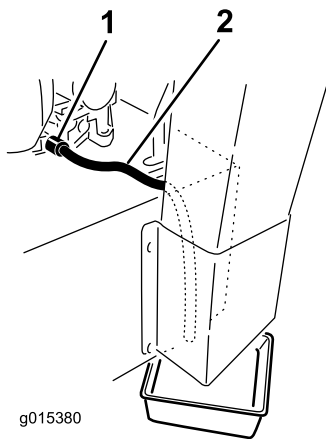
## Prüfen des Motorölstands

1. Parken Sie die Maschine auf einer ebenen Fläche, aktivieren Sie die Feststellbremse (falls vorhanden) und senken den Hydraulikhub ab.
2. Stellen Sie den Motor ab und ziehen Sie den Zündschlüssel ab.

## Wechseln des Motoröls

1. Lassen Sie den Motor an und lassen Sie ihn 5 Minuten lang laufen. Dadurch wird das Öl erwärmt und läuft besser ab.
2. Stellen Sie die Maschine so ab, dass die Ablaufseite etwas tiefer liegt als die entgegengesetzte, damit sichergestellt wird, dass das Öl vollständig abläuft.
3. Senken Sie den Fräsbaum ab und aktivieren Sie die Feststellbremse.
4. Stellen Sie vor dem Verlassen des Fahrersitzes den Motor ab, ziehen Sie den Schlüssel ab und warten Sie, bis alle rotierenden Teile zum Stillstand gekommen sind.
5. Stellen Sie eine Auffangwanne unter den Ablassschlauch.

**Hinweis:** Drehen Sie das Ölablassventil und lassen Sie das Öl ablaufen (Bild 32).



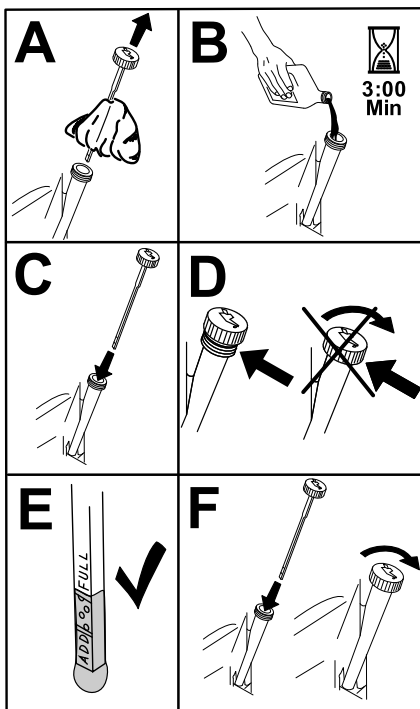
g015380

g015380

**Bild 32**

1. Ölablassventil
2. Ölablassschlauch

6. Schließen Sie das Ablassventil, sobald alles Öl abgelassen ist.
7. Entsorgen Sie Altöl im lokalen Recycling Center.
8. Gießen Sie langsam ungefähr 80 % der angegebenen Ölart in den Einfüllstutzen und füllen Sie dann vorsichtig mehr Öl ein, um den Ölstand an die **Voll**-Markierung zu bringen (Bild 33).



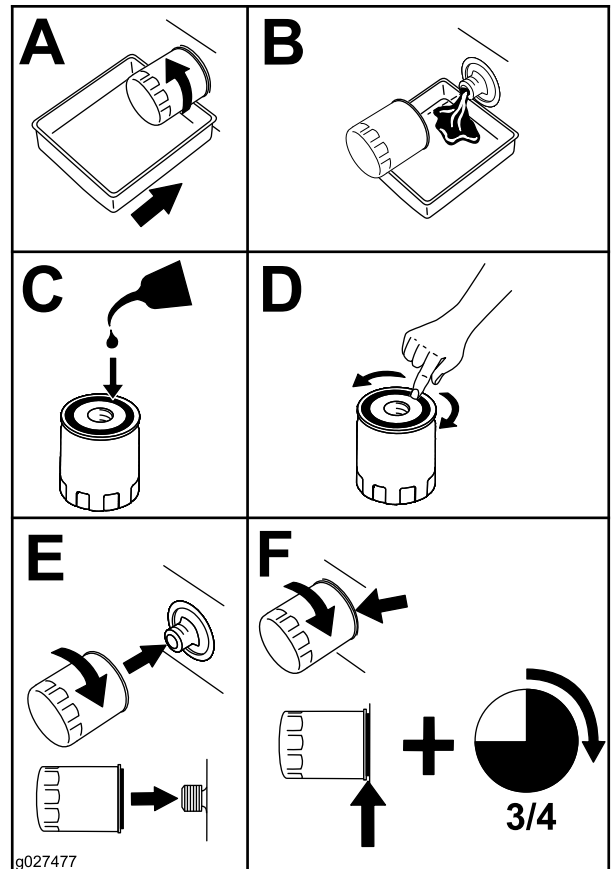
**Bild 33**

g194610

9. Lassen Sie den Motor an und fahren Sie auf eine ebene Fläche.
10. Prüfen Sie den Ölstand.

## Wechseln des Motorölfilters

1. Lassen Sie das Öl vom Motor ab, siehe [Wechseln des Motoröls \(Seite 29\)](#).
2. Wechseln Sie den Motorölfilter (Bild 34).



g027477

g027477

**Bild 34**

**Hinweis:** Stellen Sie sicher, dass die Ölfilterdichtung den Motor berührt und drehen Sie den Filter dann um eine weitere Dreivierteldrehung.

3. Füllen Sie das Kurbelgehäuse mit der richtigen Ölart; siehe [Motorölart \(Seite 29\)](#).

## Warten der Zündkerze

**Wartungsintervall:** Alle 100 Betriebsstunden

Achten Sie darauf, dass der Abstand zwischen der mittleren und der seitlichen Elektrode richtig ist, bevor Sie die Zündkerze eindrehen. Verwenden Sie zum Entfernen oder Einsetzen der Zündkerze(n) einen Zündkerzenschlüssel und für die Prüfung und Einstellung des Elektrodenabstands eine Fühlerlehre. Setzen Sie bei Bedarf eine neue Zündkerze ein.

**Zündkerzentyp:** NGK® BPR4ES oder Äquivalent

**Elektrodenabstand:** 0.75 mm

## Entfernen der Zündkerze

1. Parken Sie die Maschine auf einer ebenen Fläche, aktivieren Sie die Feststellbremse (falls vorhanden) und senken den Hydraulikhub ab.
2. Stellen Sie den Motor ab und ziehen Sie den Zündschlüssel ab.
3. Entfernen Sie die Zündkerzen (Bild 35).

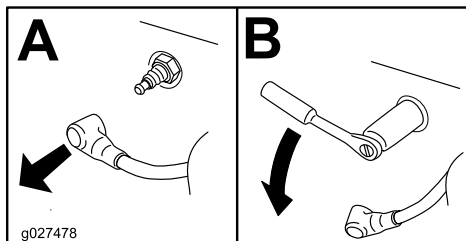


Bild 35

g027478

## Einsetzen der Zündkerze

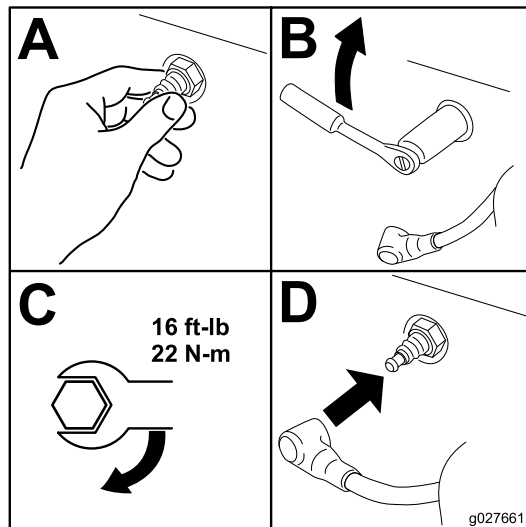


Bild 37

g027661

## Prüfen der Zündkerze

**Wichtig:** Reinigen Sie die Zündkerze nicht. Wechseln Sie die Zündkerze immer aus, wenn sie schwarz überzogen ist oder abgenutzte Elektroden, einen öligen Film oder Risse aufweist.

Wenn der Kerzenstein hellbraun oder grau ist, ist der Motor richtig eingestellt. Eine schwarze Schicht am Kerzenstein weist normalerweise auf einen schmutzigen Luftfilter hin.

Stellen Sie den Elektrodenabstand auf 0,75 mm ein.

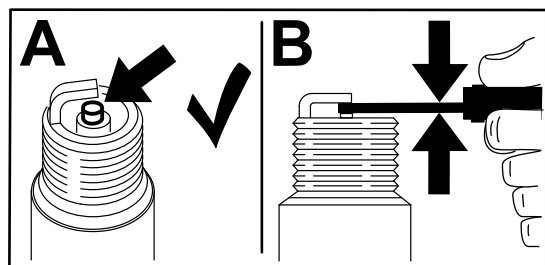


Bild 36

g206628

# Warten der Kraftstoffanlage

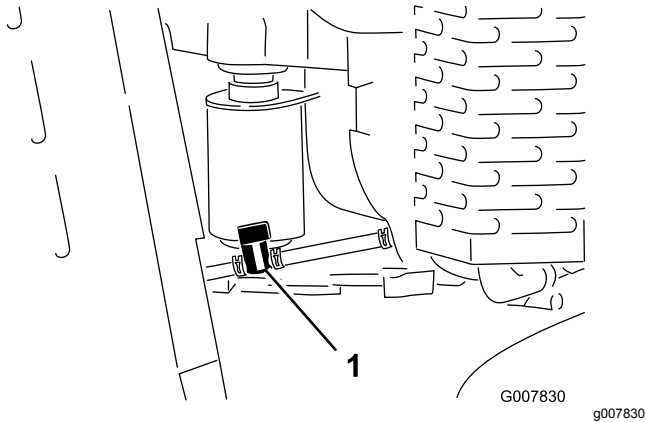
## Entleeren des Kraftstofftanks

### ⚠ GEFAHR

Unter bestimmten Bedingungen ist Kraftstoff extrem leicht entflammbar und hochexplosiv. Feuer und Explosionen durch Kraftstoff können Verbrennungen und Sachschäden verursachen.

In **Kraftstoffsicherheit (Seite 5)** finden Sie eine komplette Liste der Vorsichtsmaßnahmen, die Sie beim Umgang mit Kraftstoff einhalten sollten.

1. Parken Sie die Maschine auf einer ebenen Fläche, aktivieren Sie die Feststellbremse und senken den Hydraulikhub ab.
2. Stellen Sie den Motor ab und ziehen Sie den Zündschlüssel ab.
3. Schließen Sie den Kraftstoffhahn (**Bild 38**).



**Bild 38**

1. Kraftstoffhahn

4. Drücken Sie die Enden der Schlauchklemme an der Motorseite des Kraftstoffhahns zusammen und schieben Sie ihn an der Kraftstoffleitung vom Ventil weg (**Bild 38**).
5. Ziehen Sie die Kraftstoffleitung vom Ventil (**Bild 38**).
6. Öffnen Sie den Kraftstoffhahn und lassen den Kraftstoff in einen Kanister oder eine Auffangwanne ablaufen.

**Hinweis:** Sie können den Kraftstofffilter zu diesem Zeitpunkt wechseln, siehe **Austauschen des Kraftstofffilters (Seite 32)**.

7. Befestigen Sie die Kraftstoffleitung am Kraftstoffhahn. Schieben Sie die Schlauchklemme ganz an den Hahn heran, um die Kraftstoffleitung zu befestigen.
8. Wischen Sie verschütteten Kraftstoff auf.

## Austauschen des Kraftstofffilters

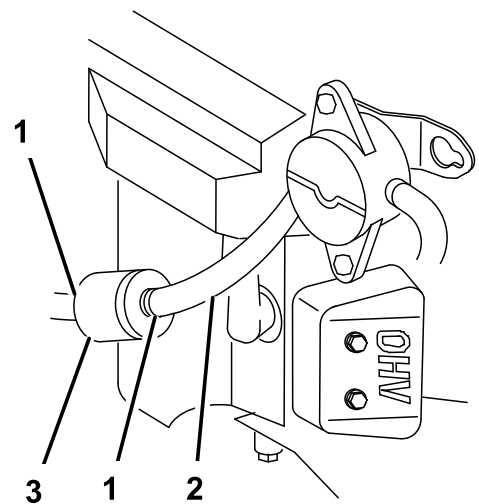
**Wartungsintervall:** Alle 200 Betriebsstunden

Bringen Sie niemals einen schmutzigen Filter wieder an, nachdem Sie ihn von der Kraftstoffleitung entfernt haben.

**Hinweis:** Achten Sie darauf, wie der Kraftstofffilter eingesetzt ist, damit Sie den neuen Filter richtig einsetzen.

**Hinweis:** Wischen Sie verschütteten Kraftstoff auf.

1. Parken Sie die Maschine auf einer ebenen Fläche, aktivieren Sie die Feststellbremse und senken den Hydraulikhub ab.
2. Stellen Sie den Motor ab und ziehen Sie den Zündschlüssel ab.
3. Schließen Sie den Kraftstoffhahn (**Bild 38**).
4. Drücken Sie die Enden der Schlauchklemmen zusammen und schieben Sie sie vom Filter weg (**Bild 39**).



**Bild 39**

1. Schlauchklemme
2. Kraftstoffleitung
3. Filter

5. Nehmen Sie den Filter von den Kraftstoffleitungen ab.
6. Setzen Sie einen neuen Filter ein und schieben Sie die Schlauchklemmen an den Filter heran.



7. Drehen Sie den Kraftstoffhahn in die geöffnete Stellung (Bild 38).
8. Prüfen Sie auf austretenden Kraftstoff und reparieren Sie solche bei Bedarf.
9. Wischen Sie verschütteten Kraftstoff auf.

# **Warten der elektrischen Anlage**

## **Warten der Batterie**

### **Nur Maschinen mit Elektrostart**

**Wartungsintervall:** Alle 25 Betriebsstunden—Prüfen Sie den Batteriefüllstand.

Halten Sie die Batterie immer sauber und voll aufgeladen. Reinigen Sie den Batteriekasten mit einem Papiertuch. Reinigen Sie korrodierte Batteriepole mit einer Lösung aus vier Teilen Wasser und einem Teil Natron. Tragen Sie eine dünne Fettschicht auf die Batterieklemmen/-pole auf, um Korrosion zu reduzieren.

Spannung: 12 Volt, 300 Ampere Kaltstart bei -18° C.

#### **⚠️ WARNUNG:**

**Das unsachgemäße Verlegen der Batteriekabel kann zu Schäden an der Maschine und den Kabeln führen und Funken erzeugen. Funken können zum Explodieren der Batteriegase führen, was Verletzungen zur Folge haben kann.**

- **Schließen Sie immer das Minuskabel (Schwarz) ab, bevor Sie das Pluskabel (Rot) abschließen.**
- **Schließen Sie immer das Pluskabel (Rot) an, bevor Sie das Minuskabel (Schwarz) anschließen.**

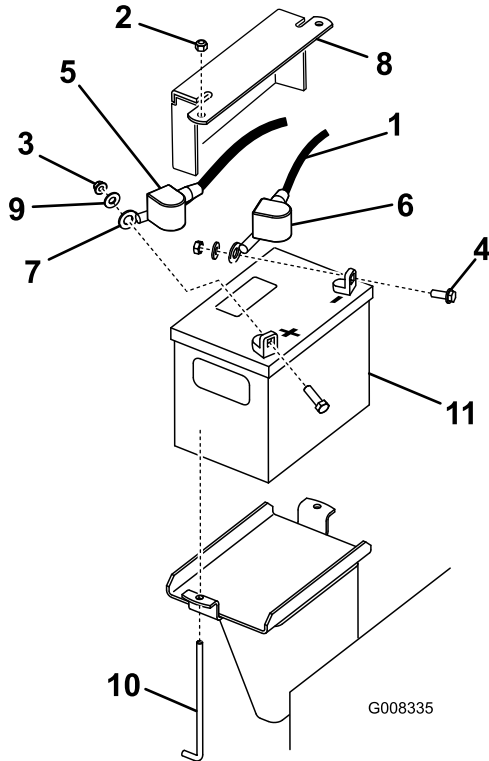
#### **⚠️ WARNUNG:**

**Batteriepole und Metallwerkzeuge können an metallischen Teilen Kurzschlüsse verursachen, was Funken erzeugen kann. Funken können zum Explodieren der Batteriegase führen, was Verletzungen zur Folge haben kann.**

- **Lassen Sie Batteriepole, wenn Sie die Batterie entfernen oder einbauen, nie mit irgendwelchen metallischen Teilen der Zugmaschine in Berührung kommen.**
- **Lassen Sie metallisches Werkzeug keinen Kurzschluss zwischen den Batteriepolen und Metallteilen der Zugmaschine erzeugen.**

## Entfernen der Batterie

1. Parken Sie die Maschine auf einer ebenen Fläche, aktivieren Sie die Feststellbremse und senken den Hydraulikhub ab.
2. Stellen Sie den Motor ab und ziehen Sie den Zündschlüssel ab.
3. Nehmen Sie die Gummiabdeckung vom Minuskabel ab. Klemmen Sie zunächst das Minuskabel vom Minuspol (-) der Batterie ab (**Bild 40**).



**Bild 40**

- |                             |                               |
|-----------------------------|-------------------------------|
| 1. Minuskabel               | 7. Pluskabel                  |
| 2. Mutter (1/4")            | 8. Batteriebefestigungsplatte |
| 3. Mutter (5/16")           | 9. Scheibe                    |
| 4. Schraube                 | 10. J-Schraube                |
| 5. Gummiabdeckung (rot)     | 11. Batterie                  |
| 6. Gummiabdeckung (schwarz) |                               |

## Aufladen der Batterie

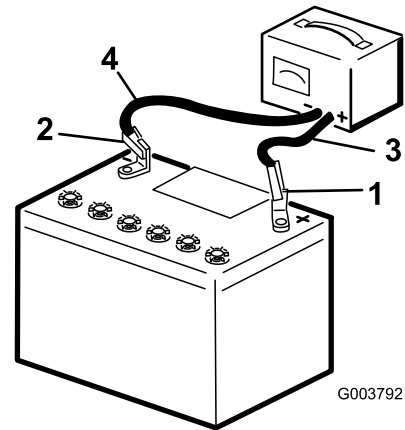
### ⚠️ WARNUNG:

Beim Laden der Batterie werden Gase erzeugt, die explodieren können.

Rauchen Sie nie in der Nähe der Batterie und halten Sie Funken und offenes Feuer von der Batterie fern.

**Wichtig:** Halten Sie die Batterie immer vollständig geladen (Dichte 1,265). Dies ist besonders wichtig zum Verhüten von Batterieschäden, wenn die Temperatur unter 0 °C fällt.

1. Nehmen Sie die Batterie aus der Maschine, siehe [Entfernen der Batterie \(Seite 34\)](#).
2. Laden Sie die Batterie mit drei bis vier Ampere für vier bis acht Stunden auf (**Bild 41**). Überladen Sie die Batterie nicht.



**Bild 41**

- |                      |                                 |
|----------------------|---------------------------------|
| 1. Batterie-Pluspol  | 3. Rotes (+) Ladegerätkabel     |
| 2. Batterie-Minuspol | 4. Schwarzes (-) Ladegerätkabel |

3. Wenn die Batterie voll geladen ist, ziehen Sie den Stecker des Ladegeräts aus der Dose. Klemmen Sie dann die Klemmen des Ladegeräts von den Batteriepolen ab (**Bild 41**).

4. Ziehen Sie die rote Polkappe vom (roten) Pluspol der Batterie ab. Ziehen Sie dann das (rote) Pluskabel ab (**Bild 40**).
5. Entfernen Sie die Befestigungsplatte, die J-Schrauben und die Sicherungsmuttern, mit denen die Batterie befestigt ist (**Bild 40**) und nehmen sie heraus.

# Prüfen der Batterieflüssigkeit

## ⚠ GEFAHR

Die Batterieflüssigkeit enthält Schwefelsäure, die ein tödliches Gift ist und starke chemische Verbrennungen verursacht.

- **Trinken Sie nie Batteriesäure und vermeiden Sie den Kontakt mit Haut, Augen und Kleidungsstücken. Tragen Sie eine Schutzbrille, um Ihre Augen zu schützen sowie Gummihandschuhe, um Ihre Hände zu schützen.**
  - **Befüllen Sie die Batterie an einem Ort, an dem immer reines Wasser zum Spülen der Haut verfügbar ist.**
1. Parken Sie die Maschine auf einer ebenen Fläche, aktivieren Sie die Feststellbremse und senken den Hydraulikhub ab.
  2. Stellen Sie den Motor ab und ziehen Sie den Zündschlüssel ab.
  3. Sehen Sie sich die Seite der Batterie an. Der Füllstand muss bis zur **oberen** Linie reichen (Bild 42). Der Säurestand darf nicht unter die untere Linie fallen (Bild 42).

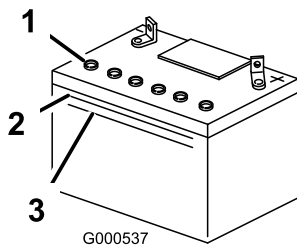


Bild 42

g000537

1. Entlüftungsdeckel
2. Obere Linie
3. Untere Linie

4. Füllen Sie bei einem zu niedrigen Säurestand die erforderliche Menge destilliertes Wasser nach; siehe [Nachfüllen der Batterie \(Seite 35\)](#).

## Nachfüllen der Batterie

Der beste Zeitpunkt zum Nachfüllen von destilliertem Wasser in die Batterie ist direkt vor der Inbetriebnahme der Maschine. Dadurch vermischt sich das Wasser gründlich mit der Säurelösung.

1. Parken Sie die Maschine auf einer ebenen Fläche, aktivieren Sie die Feststellbremse und senken den Hydraulikhub ab.
2. Stellen Sie den Motor ab und ziehen Sie den Zündschlüssel ab.

3. Nehmen Sie die Batterie aus der Maschine, siehe [Entfernen der Batterie \(Seite 34\)](#).

**Wichtig:** Füllen Sie die Batterie nie mit destilliertem Wasser auf, solange sie sich noch in der Maschine befindet. Sonst könnte Batteriesäure auf andere Teile verschüttet werden und zu Korrosion führen.

4. Reinigen Sie die Batterieoberseite mit einem Papiertuch.
  5. Entfernen Sie die Entlüftungsdeckel von der Batterie (Bild 42).
  6. Gießen Sie langsam destilliertes Wasser in jede Batteriezelle, bis der Säurestand die obere Linie (Bild 42) am Batteriegehäuse erreicht.
- Wichtig:** Überfüllen Sie die Batterie nicht, weil Säure (Schwefelsäure) schwerwiegende Verätzungen und Schäden am Rahmen verursachen kann.
7. Warten Sie nach dem Füllen der Batteriezellen 5 bis 10 Minuten. Gießen Sie bei Bedarf destilliertes Wasser in jede Batteriezelle, bis der Säurestand die obere Linie (Bild 42) am Batteriegehäuse erreicht.
  8. Drehen Sie die Entlüftungsdeckel wieder auf.

## Reinigen der Batterie

**Hinweis:** Halten Sie die Klemmen und das ganze Batteriegehäuse sauber, da sich eine schmutzige Batterie langsam entlädt.

1. Parken Sie die Maschine auf einer ebenen Fläche, aktivieren Sie die Feststellbremse und senken den Hydraulikhub ab.
2. Stellen Sie den Motor ab und ziehen Sie den Zündschlüssel ab.
3. Nehmen Sie die Batterie aus der Maschine heraus; [Entfernen der Batterie \(Seite 34\)](#).
4. Reinigen Sie das ganze Gehäuse mit Natronlauge.
5. Spülen Sie die Batterie mit frischem Wasser nach.
6. Tragen Sie auf die Batteriepole und Kabelanschlüsse Grafo-112X-Fett (Toro-Bestellnummer 505-47) oder Vaseline auf, um Korrosion vorzubeugen.
7. Setzen Sie die Batterie ein, siehe [Einsetzen der Batterie \(Seite 35\)](#).

## Einsetzen der Batterie

1. Schließen Sie das Pluskabel (Rot) der Batterie mit den vorher entfernten Befestigungen am Pluspol (+) der Batterie an (Bild 41).

- Schieben Sie die rote Polkappe über den Pluspol der Batterie.
- Schließen Sie das Minuskabel (Schwarz) der Batterie mit den vorher entfernten Befestigungen am Minuspol (-) der Batterie an (Bild 41).
- Befestigen Sie die Batterie mit der Stange und den Flügelmuttern (Bild 41).

**Wichtig:** Stellen Sie sicher, dass die Batteriekabel nicht mit scharfen Gegenständen in Berührung kommen oder sich gegenseitig berühren.

## Auswechseln der Sicherungen (Modelle 22973 und 22974).

Die elektrische Anlage der Maschine wird durch vier Sicherungen geschützt. Sie befinden sich unter dem Bedienfeld auf der linken Seite (Bild 43).

Startkreis	30 Ampere
Ladekreis	25 Ampere
Kühlventilatorkreis	15 Ampere
Scheinwerfer (optional)	15 Ampere

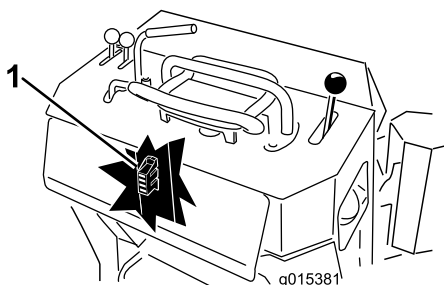


Bild 43

- Sicherungsblock

## Warten des Antriebssystems

### Warten der Ketten

#### Reinigen der Ketten

**Wartungsintervall:** Bei jeder Verwendung oder täglich

Prüfen Sie die Ketten auf extreme Abnutzungen und reinigen Sie sie in regelmäßigen Abständen. Wechseln Sie abgenutzte Ketten aus.

- Parken Sie die Maschine auf einer ebenen Fläche, aktivieren Sie die Feststellbremse und senken den Hydraulikhub ab.
- Stellen Sie den Motor ab und ziehen Sie den Zündschlüssel ab.
- Entfernen Sie Schmutz mit einem Wasserschlauch oder Hochdruckreiniger von jeder Kette.

**Wichtig:** Waschen Sie die Ketten nur mit einem Hochdruckreiniger. Reinigen Sie die restliche Maschine nicht mit einem Hochdruckreiniger. Hochdruckreiniger können die elektrische Anlage und die Hydraulikmagnetventile beschädigen oder Fett aus schmierungsbedürftigen Bereichen entfernen.

**Wichtig:** Reinigen Sie die Straßenräder und das Antriebsrad (Bild 44). Die Straßenräder sollten sich in sauberem Zustand ungehindert drehen.

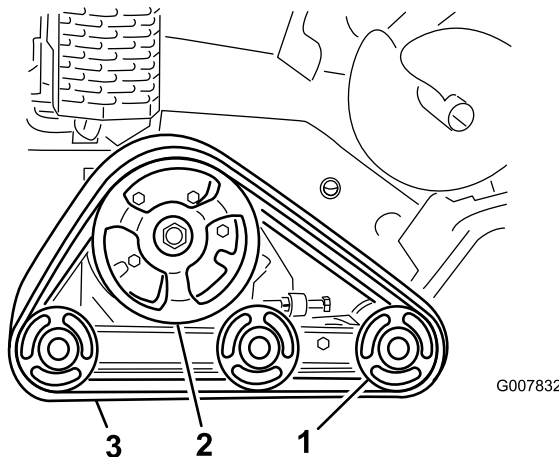


Bild 44

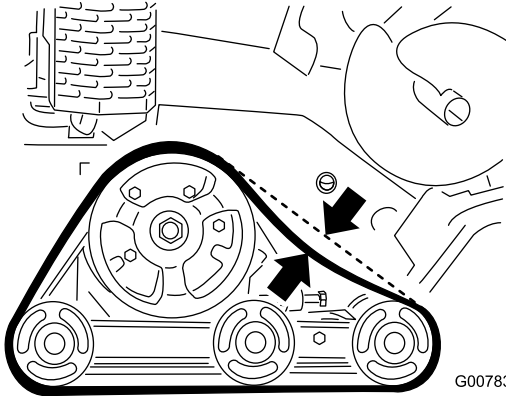
- Straßenräder
- Antriebsrad
- Kette

# Prüfen und Einstellen der Kettenspannung

**Wartungsintervall:** Nach 50 Betriebsstunden

Alle 100 Betriebsstunden

Legen Sie zum Prüfen der Kettenspannung 20,4 kg auf die Mitte jeder Kette zwischen dem Vorderrad und dem Antriebsrad. Die Kette sollte sich höchstens 0,6 cm bis 1 cm durchbiegen. Stellen Sie sonst die Kettenspannung wie folgt ein:

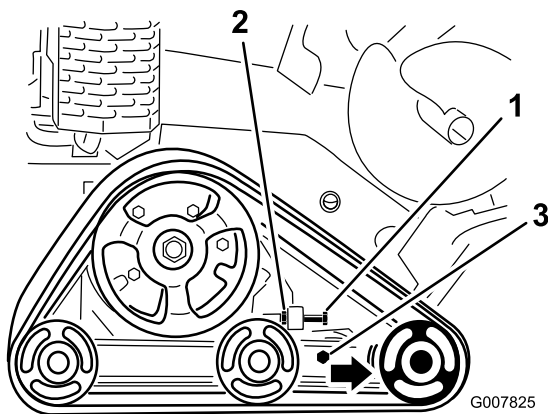


**Bild 45**

G007833

g007833

1. Parken Sie die Maschine auf einer ebenen Fläche, aktivieren Sie die Feststellbremse und senken den Hydraulikhub ab.
2. Stellen Sie den Motor ab und ziehen Sie den Zündschlüssel ab.
3. Lösen Sie die Klemmmutter an der Spannschraube der Kette und die Klemmschrauben am Spannarm (Bild 46).



**Bild 46**

G007825

g007825

- |                  |                   |
|------------------|-------------------|
| 1. Spannschraube | 3. Klemmschrauben |
| 2. Klemmmutter   |                   |

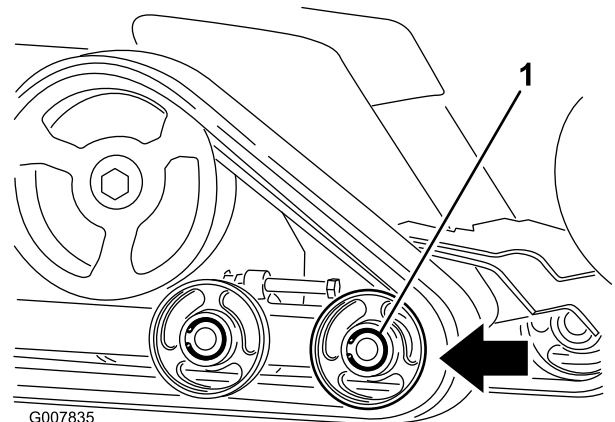
4. Ziehen Sie die Spannschraube bis auf 32,5-40 N·m an, um die Kette zu spannen (Bild 46).

5. Stellen Sie sicher, dass sich die Kette höchstens 0,6 cm bis 1 cm durchbiegt, wenn Sie eine Kraft von 20,6 kg auf die Kette anwenden. Stellen Sie den Drehmoment an der Spannschraube nach Bedarf ein.
6. Ziehen Sie dann die Klemmmutter fest.
7. Ziehen Sie die Klemmschrauben bis auf 102 N·m an.

## Auswechseln der Ketten

Wenn die Ketten stark abgenutzt sind, ersetzen Sie sie.

1. Parken Sie die Maschine auf einer ebenen Fläche, aktivieren Sie die Feststellbremse und senken den Hydraulikhub ab.
2. Stellen Sie den Motor ab und ziehen Sie den Zündschlüssel ab.
3. Heben bzw. stützen Sie die Seite der Maschine ab, an der Sie arbeiten möchten; sodass die Kette 7,6 cm bis 10 cm Bodenfreiheit hat.
4. Lösen Sie die Spannschraube und Klemmmutter (Bild 46).
5. Lösen Sie die Klemmschrauben (Bild 46).
6. Drücken Sie das vordere Straßenrad so weit es geht nach hinten (Bild 47).



G007835

g007835

**Bild 47**

1. Vorderes Straßenrad

7. Nehmen Sie die Kette zuerst oben vom vorderen Straßenrad ab. Drehen Sie die Kette nach vorne und ziehen Sie gleichzeitig die Kette vom Rad.

**Hinweis:** Sie müssen ggf. das äußere, vordere Straßenrad entfernen. Entfernen Sie zum Abnehmen den Sprengring und die Kappe von der Mitte des Straßenrads (Bild 48). Entfernen Sie jetzt die Schraube und die Dichtung von der Mitte des Rads und ziehen Sie das Rad von der Maschine.

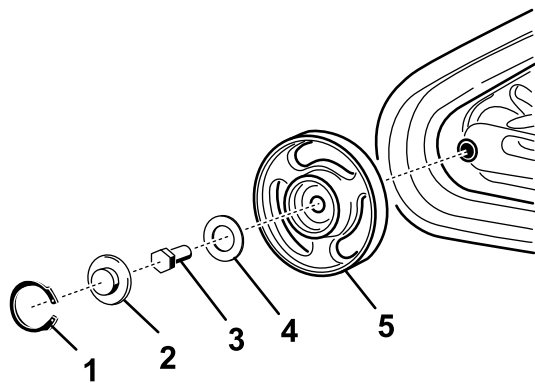


Bild 48

g242269

- |               |                   |
|---------------|-------------------|
| 1. Sprengring | 4. Dichtung       |
| 2. Kappe      | 5. Rad mit Lagern |
| 3. Schraube   |                   |

## Prüfen und Einfetten der Straßenräder

Wartungsintervall: Alle 250 Betriebsstunden

1. Parken Sie die Maschine auf einer ebenen Fläche, aktivieren Sie die Feststellbremse und senken den Hydraulikhub ab.
2. Stellen Sie den Motor ab und ziehen Sie den Zündschlüssel ab.
3. Entfernen Sie die Ketten, siehe [Auswechseln der Ketten \(Seite 37\)](#).
4. Nehmen Sie den Sprengring und die Kappe vom Straßenrad ab ([Bild 49](#)).

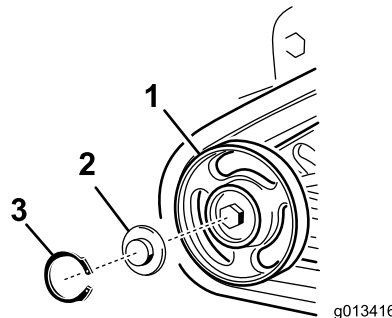


Bild 49

g013416

g013416

- |                    |               |
|--------------------|---------------|
| 1. Straßenräder    | 3. Sprengring |
| 2. Straßenradkappe |               |

8. Wenn Sie die Kette vom Straßenrad entfernt haben, nehmen Sie sie von der Maschine ab ([Bild 47](#)).
9. Legen Sie die neue Kette, beginnend am Antriebsrad, um das Rad und stellen Sie sicher, dass die Stollen an der Kette zwischen die Distanzstücke auf dem Rad passen ([Bild 47](#)).
10. Drücken Sie die Kette unter und zwischen das hintere und mittlere Straßenrad ([Bild 47](#)).
11. Setzen Sie die Kette zuerst unten am vorderen Straßenrad ein. Drehen Sie beim Verlegen der Kette um das Rad die Kette nach hinten und drücken Sie gleichzeitig die Stollen in das Rad.
12. Wenn Sie das vordere, äußere Straßenrad abgenommen haben, montieren Sie es jetzt mit der vorher entfernten Schraube und Dichtung. Ziehen Sie die Schraube bis auf 102 N·m an. Reinigen und fetten Sie die Kappe und Sprengring ein und befestigen sie, wie in [Prüfen und Einfetten der Straßenräder \(Seite 38\)](#) beschrieben.
13. Setzen Sie die Spannschraube und Klemmmutter ein.
14. Ziehen Sie die Spannschraube bis auf 32,5-40 N·m an, um die Kette zu spannen.
15. Stellen Sie sicher, dass sich die Kette höchstens 0,6 cm bis 1 cm durchbiegt, wenn Sie eine Kraft von 20,6 kg auf die Kette anwenden. Stellen Sie den Drehmoment an der Spannschraube nach Bedarf ein.
16. Ziehen Sie dann die Klemmmutter fest.
17. Ziehen Sie die Klemmschrauben bis auf 102 N·m an.
18. Senken Sie die Maschine auf den Boden ab.
19. Wiederholen Sie diesen Schritt für den Austausch der anderen Kette.

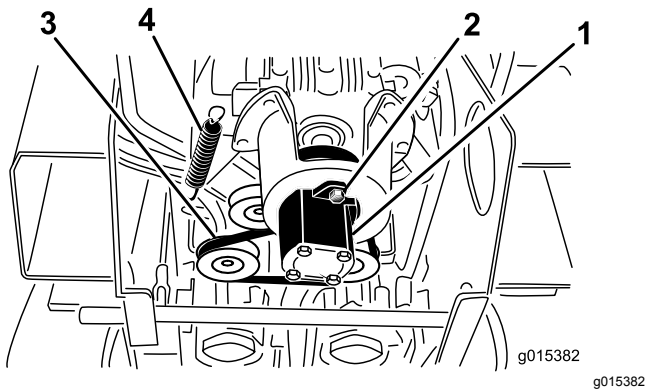
5. Prüfen Sie das Schmiermittel unter der Kappe und um die Dichtung ([Bild 49](#)). Wenn es schmutzig, körnig oder verbraucht ist, entfernen Sie das gesamte Schmiermittel, wechseln Sie die Dichtung aus und fügen Sie neues Schmiermittel hinzu.
6. Die Straßenräder müssen sich ungehindert auf dem Lager drehen. Wenn es fest gefressen ist, muss das Straßenrad vom offiziellen Vertragshändler ausgewechselt werden.
7. Setzen Sie die eingefettete Straßenradkappe auf den Schraubenkopf ([Bild 49](#)).
8. Befestigen Sie die Straßenradkappe mit dem Sprengring ([Bild 49](#)).
9. Wiederholen Sie die Schritte 4 bis 8 für alle 12 Straßenräder.
10. Montieren Sie die Ketten, siehe [Auswechseln der Ketten \(Seite 37\)](#).

# Warten der Riemen

## Austauschen des Pumpentreibriemens

Wenn der Pumpentreibriemen quietscht, abgenutzt, zerfranst ist oder Risse aufweist, wechseln Sie ihn aus. Einen Ersatzriemen erhalten Sie vom offiziellen Vertragshändler.

1. Parken Sie die Maschine auf einer ebenen Fläche, aktivieren Sie die Feststellbremse und senken den Hydraulikhub ab.
2. Stellen Sie den Motor ab und ziehen Sie den Zündschlüssel ab.
3. Heben Sie das Heck der Maschine an und stützen Sie es auf Stützböcken ab.
4. Entfernen Sie das untere Schutzblech, siehe [Entfernen des unteren Schutzbleches \(Seite 25\)](#).
5. Lösen Sie die zwei Pumpenschrauben ([Bild 50](#)).



**Bild 50**

- |                    |                       |
|--------------------|-----------------------|
| 1. Pumpe           | 3. Riemen             |
| 2. Pumpenschrauben | 4. Spannscheibenfeder |

6. Drehen Sie die Pumpe nach links und lassen Sie sie nach unten, von der Riemenscheibe weg, ab ([Bild 50](#)).

**Hinweis:** Stellen Sie sicher, dass sich die Spinnenkupplung mit der Pumpe absenkt.

7. Ziehen Sie das Ende der Spannscheibe mit einem Federzieher (vom offiziellen Vertragshändler erhältlich) oder einem starren Metallhaken von der Federschraube, um die Riemenspannung zu lösen ([Bild 50](#)).
8. Nehmen Sie den Riemen ab.
9. Verlegen Sie einen neuen Riemen um die Riemenscheiben.
10. Setzen Sie die Spannscheibenfeder auf die Schraube.

11. Stellen Sie sicher, dass die Spinnenkupplung richtig auf der Pumpe sitzt und setzen Sie dann die Riemenscheibe ein. Drehen Sie sie nach rechts, um sie auf den Pumpenschrauben zu befestigen.
12. Ziehen Sie die Pumpenschrauben bis auf 68 N·m an.
13. Montieren Sie das untere Schutzblech.

# Warten der Bedienelementanlage

## Einstellen der Fahrtriebsausrichtung

Der Fahrtrieb werden vor dem Versand der Maschine im Werk voreingestellt. Nach vielen Betriebsstunden müssen Sie ggf. die Fahrtriebsausrichtung, die Neutralstellung des Fahrtriebs und die Spur des Fahrtriebs in der Stellung ganz nach vorne einstellen.

**Wichtig:** Zum richtigen Einstellen der Pedale sollten Sie jeden Schritt in der aufgeführten Reihenfolge ausführen.

## Einstellen der Rückwärtsstellung des Fahrtriebs

Wenn der Fahrtrieb in der Rückwärtsstellung nicht bündig und gleichmäßig auf dem Anschlagbügel aufliegt, führen Sie sofort die folgenden Schritte aus:

1. Parken Sie die Maschine auf einer ebenen Fläche, aktivieren Sie die Feststellbremse (falls vorhanden) und senken den Hydraulikhub ab.
2. Stellen Sie den Motor ab und ziehen Sie den Zündschlüssel ab.
3. Ziehen Sie den Fahrtrieb zurück, sodass die Vorderseite des Fahrtriebs den Anschlagbügel berührt (Bild 51).

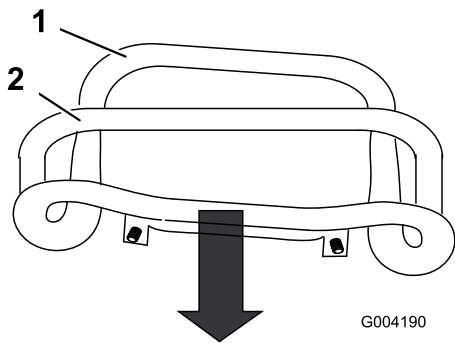


Bild 51

1. Vorderseite des Bedienelements (falsche Ausrichtung)
2. Anschlagbügel

4. Wenn die Vorderseite des Fahrtriebs nicht bündig und gleichmäßig am Anschlagbügel bleibt, lösen Sie die Mutter im Schaft des Fahrtriebs (Bild 52).

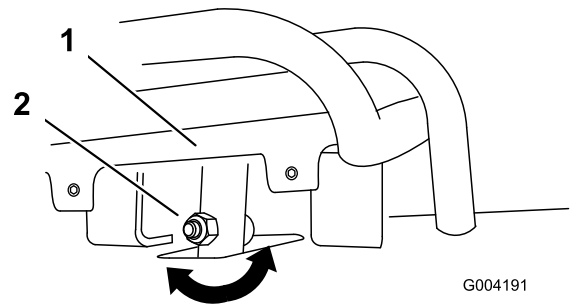


Bild 52

1. Fahrtriebshebel
2. Schaft, Schraube und Mutter

5. Stellen Sie den Fahrtrieb so ein, dass er bündig am Anschlagbügel bleibt, wenn er gerade nach hinten gezogen wird (Bild 52 und Bild 53).

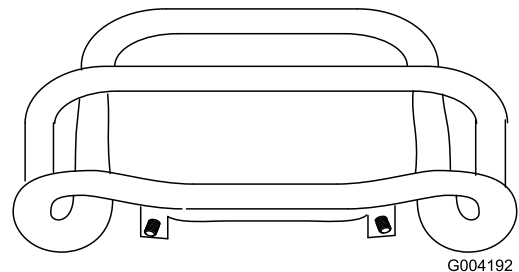


Bild 53

6. Ziehen Sie die Bundmutter und die Schraube im Fahrtriebsschaft an.
7. Lassen Sie den Motor an.
8. Fahren Sie mit der Maschine rückwärts und halten Sie den Fahrtriebshebel fest am Anschlagbügel. Wenn die Maschine nicht geradlinig rückwärts fährt, führen Sie folgende Schritte aus:
  - A. Stellen Sie den Motor ab
  - B. Heben Sie die Maschine an und stützen sie ab, sodass beide Ketten Bodenfreiheit haben und sich ungehindert bewegen können.
  - C. Lösen Sie die Bundmutter und die Schraube im Fahrtriebsschaft (Bild 52).
  - D. Lösen Sie die Klemmmuttern an den Zugstangen unter dem Bedienfeld (Bild 54).



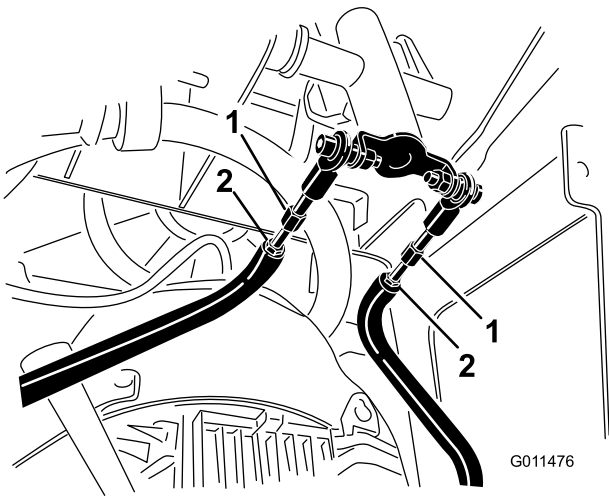


Bild 54

1. Fahrantriebsstange      2. Klemmmutter

- E. Starten Sie die Maschine und stellen Sie die Gasbedienung in die ungefähr um ein Drittel geöffnete Stellung.

**⚠️ WARNUNG:**

**Wenn die Maschine läuft, könnten Sie von sich drehenden Teilen erfasst und verletzt werden oder sich an heißen Oberflächen verbrennen.**

**Halten Sie sich von Klemmpunktstellen, sich drehenden Teilen und heißen Oberflächen fern, wenn Sie Einstellungen an der Maschine vornehmen.**

- F. Eine zweite Person sollte den Fahrantrieb im Rückwärtsgang eng an den Anschlagbügel halten.
- G. Stellen Sie die Länge der Zugstangen ein, bis beide Ketten mit derselben Geschwindigkeit laufen.

**Hinweis:** Sie können jetzt auch die maximale Rückwärtsgeschwindigkeit der Ketten einstellen.

- H. Ziehen Sie die Klemmmuttern fest.
- I. Stellen Sie den Fahrantrieb so ein, dass er bündig am Anschlagbügel bleibt, wenn er gerade nach hinten gezogen wird (Bild 52 und Bild 53).

- J. Ziehen Sie die Bundmutter und die Schraube im Fahrantriebsschaft an.

- K. Stellen Sie den Motor ab und senken Sie die Maschine auf den Boden ab.

- L. Fahren Sie die Maschine schnell rückwärts und prüfen Sie, ob die Spur der Maschine

gerade ist. Wenn dies nicht der Fall ist, merken Sie sich die Richtung, in die die Maschine zieht. Wiederholen Sie die Einstellung, damit die Spur beim Rückwärtsfahren gerade ist.

## Einstellen der Neutral-Stellung des Fahrantriebs

Wenn die Maschine bei warmen Motor nach vorne oder hinten kriecht, wenn der Fahrantrieb in der Neutral-Stellung ist, müssen Sie das Zurückgehen in die Neutralstellung an den Pumpen einstellen. Wenden Sie sich an den offiziellen Vertragshändler.

## Einstellen der Vorwärtsstellung des Fahrantriebs

Falls die Maschine nicht geradlinig fährt, wenn Sie den Fahrantriebshebel gegen den Anschlagbügel halten, führen Sie die folgenden Schritte aus:

1. Fahren Sie die Maschine. Halten Sie den Fahrantrieb gegen den Anschlagbügel, und achten Sie darauf, in welche Richtung die Zugmaschine zieht.
2. Lassen Sie den Fahrantrieb los.
3. Falls die Maschine nach **links** zieht, lockern Sie die **rechte** Klemmmutter und stellen Sie die Spurweiten-Stellschraube vorne am Fahrantrieb ein (Bild 55).
4. Falls die Maschine nach **rechts** zieht, lockern Sie die **linke** Klemmmutter und stellen Sie die Spurweiten-Stellschraube vorne am Fahrantrieb ein (Bild 55).

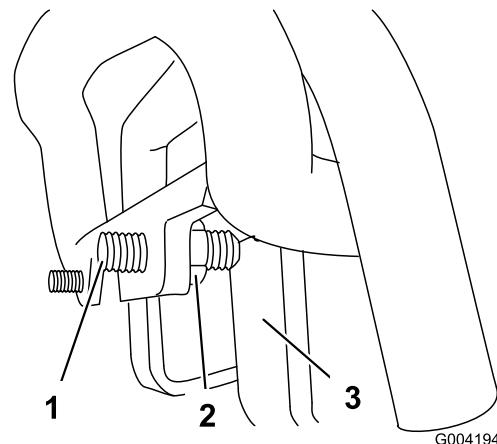


Bild 55

1. Stellschraube      3. Stopp  
2. Klemmmutter

5. Wiederholen Sie diese Schritte, bis die Maschine in der Vorwärtsstellung geradeaus fährt.

**Wichtig:** Stellen Sie sicher, dass die Stellschrauben in der ganz vorderen Stellung die Anschläge berühren, um einen Überhub der Hydraulikpumpen zu vermeiden.

# Warten der Hydraulikanlage

## **⚠️ WARNUNG:**

Unter Druck austretendes Hydrauliköl kann unter die Haut dringen und Verletzungen verursachen. Wenn Flüssigkeit in die Haut eindringt, muss sie innerhalb weniger Stunden von einem Arzt, der mit dieser Art von Verletzungen vertraut ist, chirurgisch entfernt werden. Andernfalls kann es zu Gangrän kommen.

- Halten Sie Ihren Körper und Ihre Hände von Nadellöchern und Düsen fern, aus denen Hydrauliköl unter hohem Druck ausgestoßen wird.
- Verwenden Sie zum Ausfindigmachen von undichten Stellen Pappe oder Papier und niemals Ihre Hände.

## Hydrauliköl – technische Angaben

Alle 1500 Betriebsstunden/Alle 2 Jahre (je nach dem, was zuerst erreicht wird)—Tauschen Sie alle beweglichen Schläuche aus.

**Fassungsvermögen des Hydraulikbehälters:** 23 Liter

Verwenden Sie nur eine der folgenden Ölsorten in der Hydraulikanlage:

- **Toro Premium Transmission/Hydraulic Tractor Fluid** (weitere Informationen erhalten Sie vom offiziellen Toro-Vertragshändler)
- **Toro Premium All Season Hydraulic Fluid** (weitere Informationen erhalten Sie vom offiziellen Toro-Vertragshändler)
- Wenn Sie keine der obigen Ölsorte von Toro beziehen können, können sie auch **Universal Tractor Hydraulic Fluid (UTHF)** verwenden; es muss sich jedoch um **konventionelle Produkte auf Petroleumbasis** handeln. Die technischen Angaben müssen für alle folgenden Materialeigenschaften im aufgeführten Bereich liegen, und das Öl sollte den aufgeführten Branchenstandards entsprechen. Fragen Sie beim Lieferanten des Hydrauliköls nach, ob das Öl diese technischen Angaben erfüllt.

**Hinweis:** Toro haftet nicht für Schäden, die aus einer unsachgemäßen Substitution resultieren. Verwenden Sie also nur Erzeugnisse namhafter

Hersteller, die für die Qualität ihrer Produkte garantieren.

Materialeigenschaften	
Viskosität, ASTM D445	cSt bei 40 °C: 55 bis 62
	cSt bei 100 °C: 9,1 bis 9,8
Viskositätsindex ASTM D2270	140 bis 152
Pourpoint, ASTM D97	-37 °C bis -43 °C
Branchenstandards	
API GL-4, AGCO Powerfluid 821 XL, Ford New Holland FNHA-2-C-201.00, Kubota UDT, John Deere J20C, Vickers 35VQ25 und Volvo WB-101/BM	

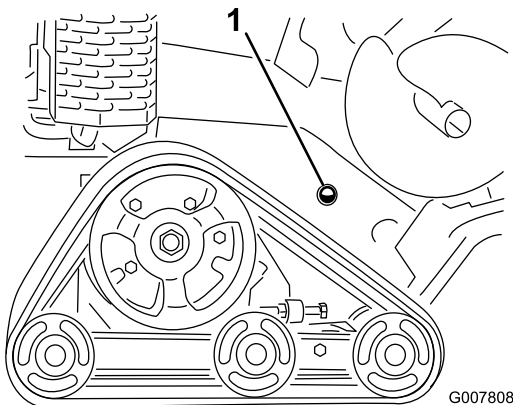
**Hinweis:** Viele Hydraulikölsorten sind fast farblos, was das Erkennen von undichten Stellen erschwert. Als Beimischmittel für die Hydraulikanlage können Sie ein rotes Färbemittel in 20 ml Flaschen beziehen. Eine Flasche reicht für 15-22 l Hydrauliköl. Sie können es mit der Bestellnummer 44-2500 über den offiziellen Toro-Vertragshändler beziehen.

## Prüfen des Hydraulikölstands

**Wartungsintervall:** Alle 25 Betriebsstunden

Siehe [Hydrauliköl – technische Angaben \(Seite 42\)](#).

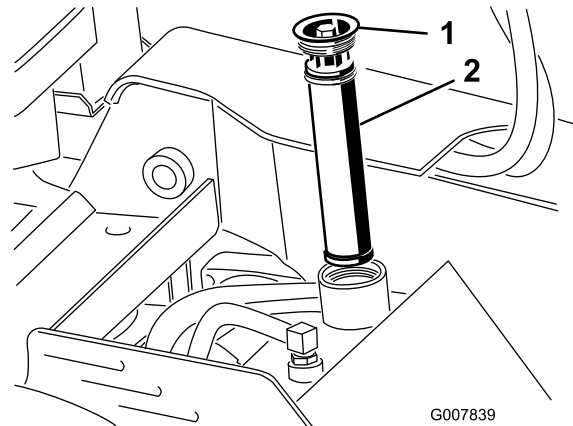
1. Parken Sie die Maschine auf einer ebenen Fläche, aktivieren Sie die Feststellbremse (falls vorhanden) und senken den Hydraulikhub ab.
2. Stellen Sie den Motor ab und ziehen Sie den Zündschlüssel ab.
3. Schauen Sie in das Schauglas an der rechten Seite der Maschine. Wenn Sie keine Hydraulikflüssigkeit im Schauglas sehen können, machen Sie mit diesen Schritten weiter und füllen Flüssigkeit auf.



**Bild 56**

1. Schauglas für Hydrauliköl

4. Entfernen Sie die Abdeckplatte, siehe [Entfernen der Abdeckplatte \(Seite 24\)](#).
5. Reinigen Sie den Bereich um den Einfüllstutzen des Hydraulikbehälters und nehmen Sie den Deckel und den Filter mit einem Sechskantschlüssel aus dem Einfüllstutzen ([Bild 57](#)).



**Bild 57**

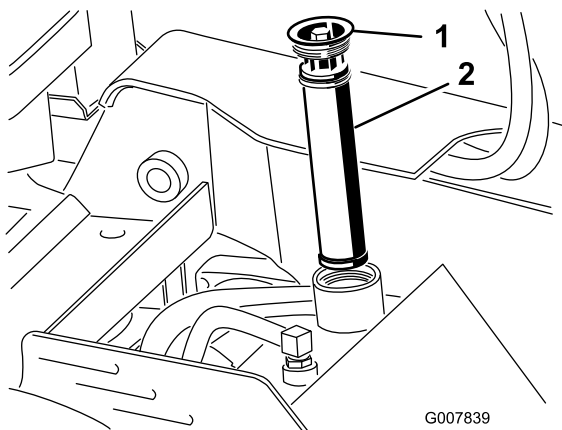
1. Füllstutzenkappe
2. Hydraulikölfilter

6. Wenn der Ölstand niedrig ist, füllen Sie nach, bis Sie das Öl im Schauglas sehen.
7. Setzen Sie den Deckel und Filter auf den Füllstutzen und ziehen Sie die Schraube oben mit 13-15,5 N·m an.
8. Setzen Sie die Abdeckplatte auf, siehe [Entfernen der Abdeckplatte \(Seite 24\)](#).

## Auswechseln des Hydraulikfilters

**Wartungsintervall:** Alle 200 Betriebsstunden

1. Parken Sie die Maschine auf einer ebenen Fläche, aktivieren Sie die Feststellbremse (falls vorhanden) und senken den Hydraulikhub ab.
2. Stellen Sie den Motor ab und ziehen Sie den Zündschlüssel ab.
3. Nehmen Sie die obere Abdeckung ab.
4. Entfernen und entsorgen Sie alten Filter ([Bild 58](#)).



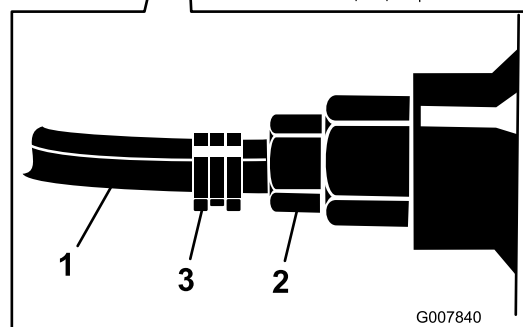
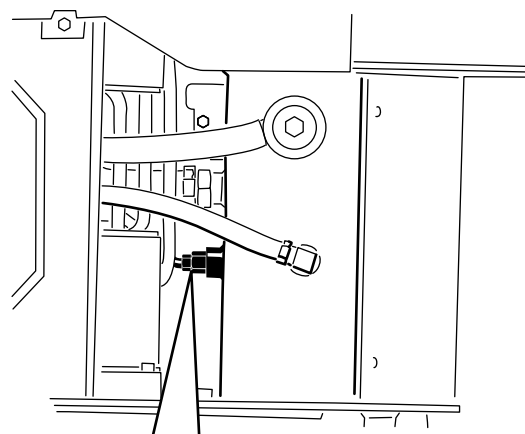
G007839

g007839

**Bild 58**

1. Deckel des Einfüllstutzens
2. Hydraulikfilter

5. Setzen Sie den Ersatzhydraulikfilter und den Fülldeckel ([Bild 58](#)) ein und ziehen Sie die Schraube oben bis auf 13-15,5 N·m an.
6. Wischen Sie verschüttetes Öl auf.
7. Setzen Sie die obere Abdeckung auf.



G007840

g007840

**Bild 59**

1. Schlauch
2. Hydraulikbehälter-Anschlussstück
3. Schlauchklemme

## Wechseln des Hydrauliköls

**Wartungsintervall:** Alle 400 Betriebsstunden/Jährlich  
(je nach dem, was zuerst erreicht wird)

1. Parken Sie die Maschine auf einer ebenen Fläche, aktivieren Sie die Feststellbremse (falls vorhanden) und senken den Hydraulikhub ab.
2. Stellen Sie den Motor ab und ziehen Sie den Zündschlüssel ab.
3. Lassen Sie den Motor abkühlen.
4. Nehmen Sie die obere Abdeckung ab.
5. Entfernen Sie den Fülldeckel des Hydraulikbehälters und den Filter ([Bild 58](#)).
6. Stellen Sie eine Auffangwanne (Fassungsvermögen von 37,8 l) unter den Hydraulikbehälter.
7. Drücken Sie die Schlauchklemme zusammen und schieben Sie die Klemme und den Schlauch vom Anschlussstück am Hydraulikbehälter herunter. Lassen Sie das Hydrauliköl vom Schlauch und Behälter in die Wanne ablaufen.

8. Stecken Sie zum Schluss den Schlauch auf das Anschlussstück und befestigen Sie ihn mit der Schlauchklemme.

**Hinweis:** Entsorgen Sie das Altöl bei einem zugelassenen Recyclingcenter.

9. Füllen Sie den Hydraulikbehälter mit Hydrauliköl, siehe [Hydrauliköl – technische Angaben \(Seite 42\)](#).
10. Setzen Sie den Hydraulikfilter und den Fülldeckel ([Bild 58](#)) ein und ziehen Sie die Schraube oben bis auf 13-15,5 N·m an.
11. Lassen Sie den Motor an und lassen Sie ihn für ein paar Minuten lang laufen.
12. Stellen Sie den Motor ab.
13. Prüfen Sie den Hydraulikölstand und füllen Sie ggf. Öl auf, siehe [Prüfen des Hydraulikölstands \(Seite 43\)](#).
14. Wischen Sie verschüttetes Öl auf.
15. Setzen Sie die obere Abdeckung auf.

# Warten des Grabenfräsens

## Austauschen der Grabzähne

**Wartungsintervall:** Bei jeder Verwendung oder täglich—Prüfen Sie die Zähne und tauschen alle abgenutzten oder defekten Zähne aus.

Aufgrund der starken Abnutzung müssen die Grabzähne regelmäßig ausgetauscht werden.

Entfernen Sie zum Austauschen eines Zahns die Befestigungsschrauben des Zahns und entfernen Sie den Zahn. Setzen Sie dann einen neuen Zahn in derselben Position ein. Ziehen Sie die Schrauben, mit denen der Zahn befestigt ist, mit 37-45 N·m an.

## Prüfen und Einstellen der Grabkette und des Fräsbaums

**Wartungsintervall:** Alle 25 Betriebsstunden

- Prüfen Sie jedes Kettenglied auf deutliche Abnutzung, da solche Glieder Zähne nicht mehr halten können.
- Prüfen Sie die Unterseite des Fräsbaums auf Abnutzung.
- Wenn die Grabenfräse parallel zum Boden ist, muss zwischen der Unterseite des Fräsbaums und der Oberseite des unteren Kettenbogens ein Abstand von 3,8 cm bis 6,3 cm vorhanden sein. Stellen Sie sonst die Kettenspannung ein.

**Wichtig:** Ziehen Sie die Kette nicht zu fest. Bei einer zu strammen Kette können die Antriebsteile beschädigt werden.

Mit den folgenden Schritten ersetzen Sie eine abgenutzte Kette, drehen einen abgenutzten Fräsbaum um oder ersetzen ihn oder stellen die Kettenspannung ein:

1. Parken Sie die Maschine auf einer ebenen Fläche, aktivieren Sie die Feststellbremse und senken den Hydraulikhub ab.
2. Stellen Sie den Motor ab und ziehen Sie den Zündschlüssel ab.
3. Führen Sie folgende Schritte aus, wenn Sie die Kette ersetzen oder einen Fräsbaum umdrehen oder austauschen:

- A. Entfernen Sie die beiden Schrauben und die Muttern, mit denen der Fräsbaum am Grabenfräsenarm befestigt ist.

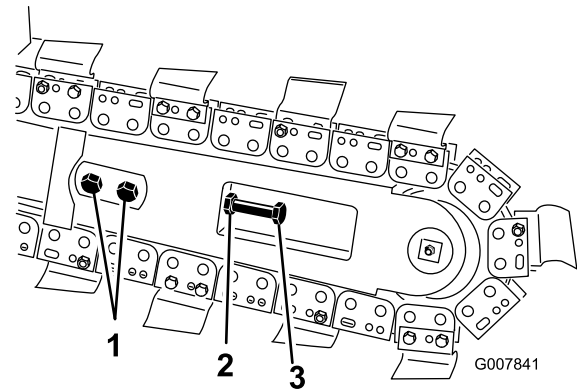


Bild 60

1. Schrauben
2. Klemmmutter
3. Einstellschraube

- B. Lockern Sie die Klemmmutter an der Einstellschraube im Fräsbaum.
- C. Lockern Sie die Einstellschraube, bis Sie die Kette vom Fräsbaum abnehmen können.
- D. Entfernen Sie die Kette vom Antriebskettenrad.
- E. Wenn die Kette ausgetauscht werden muss, entfernen Sie die Schraube und Mutter, mit denen die Schuttschnecke befestigt ist, und nehmen Sie die Schnecke und die Kette ab.
- F. Entfernen Sie den Fräsbaum, drehen ihn um, sodass die Unterseite zur Oberseite wird (oder, wenn Sie den Fräsbaum bereits umgedreht haben, tauschen Sie ihn aus) und montieren den Fräsbaum wieder.
- G. Setzen Sie die Muttern, Schrauben und Scheiben ein, um den Fräsbaum zu befestigen.
- H. Zum Montieren einer neuen Kette verbinden Sie die Kettenglieder, indem Sie den Lastösenbolzen (mit der Kette geliefert) durch die Glieder drücken oder hämmern. Befestigen Sie den Lastösenbolzen dann mit dem Splint (mit Kette geliefert).

**Wichtig:** Um ein Biegen der Kettenglieder zu vermeiden, sollten Sie Blöcke unter und zwischen die Glieder setzen, wenn Sie mit dem Hammer auf den Lastösenbolzen schlagen.

- I. Verlegen Sie die Kette über das Antriebskettenrad und die vordere Walze.
- J. Wenn Sie die Schuttschnecke abgenommen haben, montieren Sie diese jetzt mit der

vorher entfernten Schrauben und Mutter. Ziehen Sie die Schraube und Mutter auf 102 N·m an.

- K. Gehen Sie auf 6, um die Einstellung abzuschließen.
4. Lösen Sie die zwei Schrauben und die Muttern, mit denen der Fräsbaum am Grabenfräsenarm befestigt ist.
5. Lockern Sie die Klemmmutter an der Einstellschraube.
6. Drehen Sie die Einstellschraube nach Bedarf ein oder aus, um die gewünschte Spannung herbeizuführen.
7. Ziehen Sie dann die Klemmmutter fest.
8. Ziehen Sie die zwei Schrauben und Muttern, mit denen der Fräsbaum befestigt ist, mit 183-223 N·m an.

## Austauschen des Antriebskettenrads

Das Antriebsrad wird im Laufe der Zeit abgenutzt, besonders, wenn es in sandigem oder tonhaltigem Boden eingesetzt wird. Dann beginnt die Grabkette zu rutschen. Wenn die Kette rutscht, tauschen Sie das Antriebsrad wie folgt aus:

1. Parken Sie die Maschine auf einer ebenen Fläche und aktivieren Sie die Feststellbremse
2. Heben Sie die Grabenfräse einige Zentimeter vom Boden ab.
3. Stellen Sie den Motor ab und ziehen Sie den Zündschlüssel ab.
4. Entfernen Sie die Schuttschnecke (Bild 61).

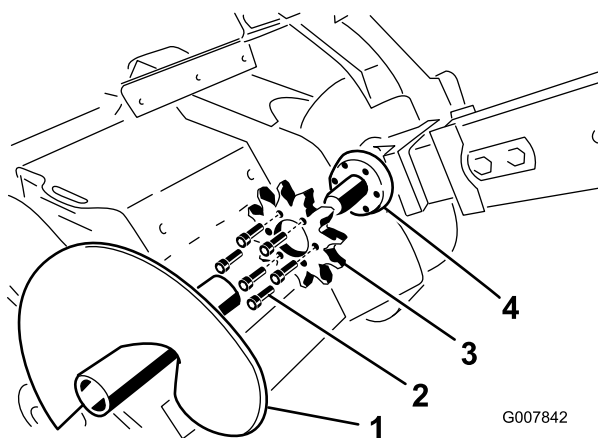


Bild 61

1. Schuttschnecke
2. Schrauben
3. Antriebsrad
4. Antriebsrad-Befestigungsfläche

5. Lösen Sie die zwei Schrauben und die Muttern, mit denen der Fräsbaum am Grabenfräsenarm befestigt ist.
6. Lockern Sie die Klemmmutter an der Einstellschraube im Fräsbaum.
7. Lockern Sie die Einstellschraube, bis Sie die Kette vom Fräsbaum abnehmen können.
8. Entfernen Sie die Kette vom Antriebskettenrad.
9. Entfernen Sie die 6 Schrauben, mit denen das Antriebskettenrad befestigt ist (Bild 61)
10. Entfernen und entsorgen Sie das Antriebsrad (Bild 61).
11. Reinigen Sie die Montagefläche des Antriebsrad an der Grabenfräse (Bild 61).
12. Schieben Sie das neue Antriebsrad auf die Welle (Bild 61).

**Wichtig:** Der Pfeil auf der Zahnradfläche muss von der rechten Seite der Grabfräse aus sichtbar sein und nach rechts weisen. Drehen Sie ihn um, wenn er nach links weist.

13. Drehen Sie die sechs Schrauben handfest in das Antriebsrad (Bild 61).
14. Ziehen Sie die Schrauben langsam nach einander um das Kettenrad auf 129-155 N·m an.

**Wichtig:** Ziehen Sie zunächst alle Schrauben nur halb an, wobei Sie alle sechs Schrauben eindreihen. Beginnen Sie dann wieder mit der ersten Schraube, und ziehen sie an.

15. Führen Sie die Grabkette über die Schneckenantriebswelle und auf das Kettenrad. Achten Sie dabei darauf, dass die Grabzähne am oberen Bogen nach vorne zeigen.
16. Positionieren Sie den oberen Kettenbogen am Fräsbaum. Legen Sie die Kette dann um die Rolle am Ende des Fräsbaums.
17. Drehen Sie die Einstellschraube so weit in den Fräsbaum ein, bis die Kette ein Spiel von 3,8 cm bis 6,3 cm im unteren Bogen hat.
18. Drehen Sie die Klemmmutter auf die Einstellschraube und ziehen sie gegen den Fräsbaum fest.
19. Ziehen Sie die zwei Schrauben und Muttern, mit denen der Fräsbaum befestigt ist, mit 183-223 N·m an.
20. Montieren Sie die Schuttschnecke mit der vorher entfernten Schraube und Mutter.

**Hinweis:** Ziehen Sie die Schraube und Mutter auf 102 N·m an.

# Reinigung

## Entfernen von Rückständen von der Maschine

**Wichtig:** Wenn Sie den Motor mit verstopften Gittern, verschmutzten oder verstopften Kühlrippen und/oder entfernten Kühlerhauben laufen lassen, wird der Motor aufgrund von Überhitzung beschädigt.

1. Parken Sie die Maschine auf einer ebenen Fläche, aktivieren Sie die Feststellbremse (falls vorhanden) und senken den Hydraulikhub ab.
2. Stellen Sie den Motor ab, ziehen den Schlüssel ab und lassen den Motor abkühlen.
3. Wischen Sie Schmutz vom Luftfilter.
4. Entfernen Sie alle Schmutz- und Rückstandsablagerungen im Motorbereich mit einer Bürste oder einem Gebläse.

**Wichtig:** Es ist besser, den Schmutz herauszublasen als ihn abzuwaschen. Wenn Sie Wasser verwenden, lassen Sie es nicht mit stromführenden Teilen und Hydraulikventilen in Kontakt kommen. Verwenden Sie keinen Hochdruckreiniger. Hochdruckreiniger können die elektrische Anlage und die Hydraulikmagnetventile beschädigen oder Fett aus schmierungsbedürftigen Bereichen entfernen.

5. Entfernen Sie Rückstände vom Ölkühler.

# Einlagerung

1. Parken Sie die Maschine auf einer ebenen Fläche, aktivieren Sie die Feststellbremse und senken den Hydraulikhub ab.
2. Stellen Sie den Motor ab, ziehen den Schlüssel ab und lassen den Motor abkühlen.
3. Entfernen Sie Schmutz und Fettrückstände von den äußeren Teilen der ganzen Maschine, insbesondere vom Motor. Entfernen Sie Schmutz und Häcksel außen an den Zylinderkopfriffen des Motors und am Gebläsegehäuse.

**Wichtig:** Sie können die Maschine mit einem milden Reinigungsmittel und Wasser waschen. Waschen Sie die Maschine nicht mit einem Hochdruckreiniger. Vermeiden Sie den Einsatz von zu viel Wasser, insbesondere in der Nähe des Bedienfelds, des Motors, der Hydraulikpumpen und -motoren.

4. Warten Sie den Luftfilter, siehe [Warten des Luftfilters \(Seite 27\)](#).
5. Schmieren Sie die Maschine ein, siehe [Einfetten der Maschine \(Seite 25\)](#).
6. Wechseln Sie das Getriebeöl, siehe [Wechseln des Motoröls \(Seite 29\)](#).
7. Entfernen und prüfen Sie die Zündkerzen, siehe [Warten der Zündkerze \(Seite 30\)](#).
8. Bereiten Sie die Maschine für eine Einlagerung, die länger als 30 Tage dauert, wie folgt vor:
  - A. Geben Sie einen Stabilisator bzw. Konditioniermittel auf Mineralölbasis dem Benzin im Tank zu. Befolgen Sie dabei die Mischanweisungen des Herstellers des Stabilisators. Verwenden Sie keinen Stabilisator auf Alkoholbasis (Ethanol oder Methanol).

**Hinweis:** Ein Kraftstoffstabilisator wirkt am effektivsten, wenn er frischem Kraftstoff beigemischt und ständig verwendet wird.
  - B. Lassen Sie den Motor für fünf Minuten laufen, um den stabilisierten Kraftstoff in der Kraftstoffanlage zu verteilen.
  - C. Stellen Sie den Motor ab, lassen ihn abkühlen und lassen den Kraftstoff mit einer Absaugpumpe aus dem Tank ab.
  - D. Starten Sie den Motor und lassen ihn laufen, bis er abstellt.
  - E. Aktivieren Sie den Choke.
  - F. Starten Sie den Motor und lassen ihn laufen, bis er nicht mehr anspringt.

- G. Entsorgen Sie Kraftstoff vorschriftsmäßig.  
Recyceln Sie entsprechend den örtlich geltenden Vorschriften.

**Wichtig: Lagern Sie Kraftstoff mit Kraftstoffstabilisator nicht länger, als der Hersteller des Kraftstoffstabilisator empfiehlt.**

9. Gießen Sie bei abmontierter Zündkerze zwei Esslöffel Motoröl in das Zündkerzenloch.
10. Legen Sie einen Lappen über das Zündkerzenloch, um verspritztes Öl aufzufangen und drehen Sie den Motor dann mit dem Starterseil und verteilen das Öl im Zylinder.
11. Setzen Sie die Zündkerze ein, schließen Sie den Zündkerzensteckern nicht an.
12. Laden Sie die Batterie auf (nur Maschinen mit Elektrostart), siehe [Aufladen der Batterie \(Seite 34\)](#).
13. Prüfen und stellen Sie die Kettenspannung ein, siehe [Prüfen und Einstellen der Kettenspannung \(Seite 37\)](#).
14. Prüfen und stellen Sie die Spannung der Grabkette ein, siehe [Prüfen und Einstellen der Grabkette und des Fräsbaums \(Seite 45\)](#).
15. Prüfen und ziehen Sie alle Befestigungen an. Reparieren oder wechseln Sie alle beschädigten und defekten Teile aus.
16. Bessern Sie Lackschäden mit Lack aus, den Sie von Ihrem Toro-Vertragshändler beziehen können.
17. Lagern Sie die Maschine in einer sauberen, trockenen Garage oder an einem anderen geeigneten Ort ein. Ziehen Sie den Schlüssel aus dem Zündschloss und bewahren Sie ihn an einem Ort auf, den Sie sich gut merken können.
18. Decken Sie die Maschine ab, damit sie geschützt ist und nicht verstaubt.

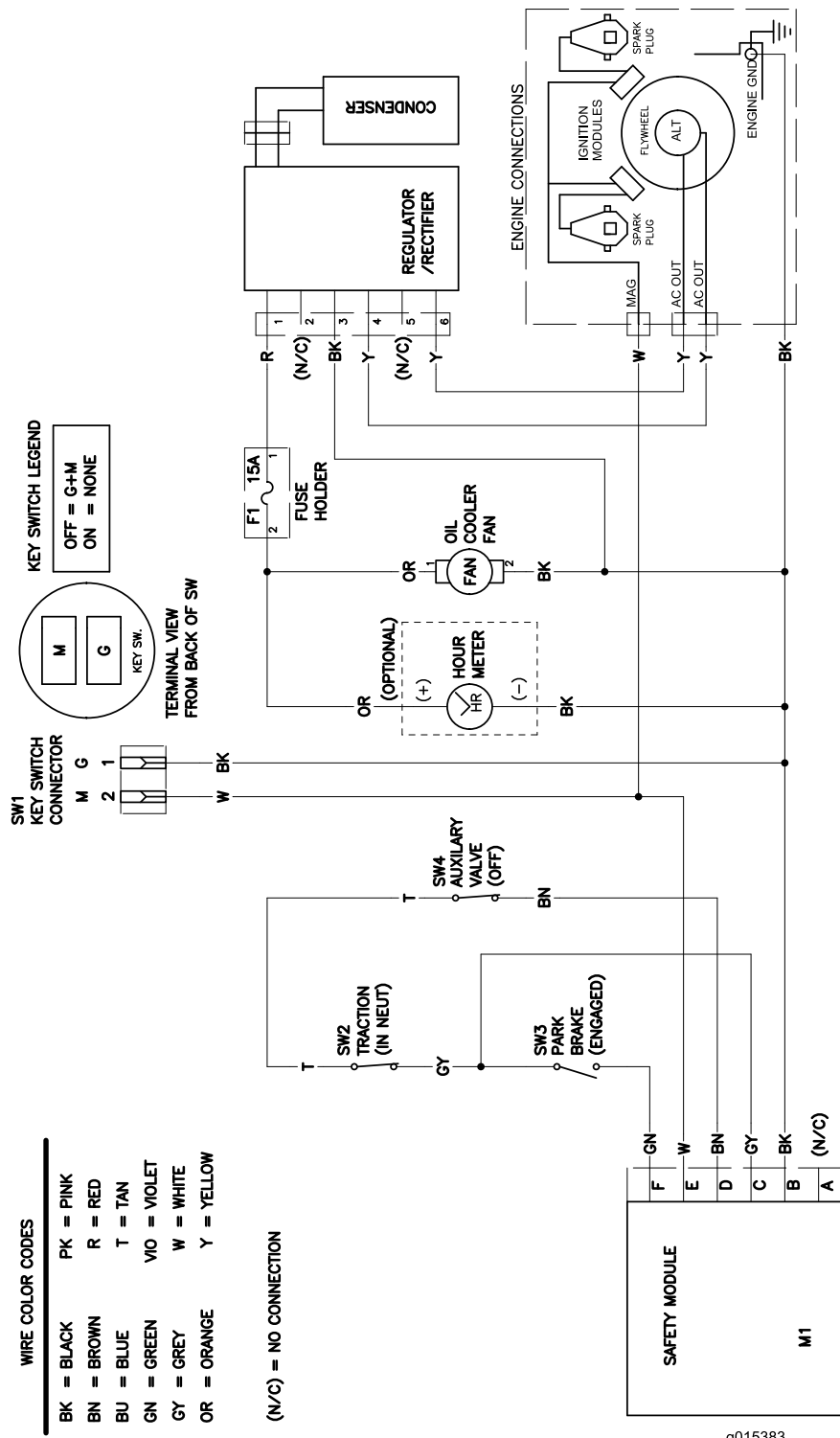


# Fehlersuche und -behebung

Problem	Mögliche Ursache	Behebungsmaßnahme
Der Anlasser läuft nicht (nur bei Maschinen mit Elektrostart).	<ol style="list-style-type: none"> <li>1. Die Batterie ist leer.</li> <li>2. Elektrische Anschlüsse sind korrodiert oder locker.</li> <li>3. Das Relais oder der Schalter ist beschädigt.</li> </ol>	<ol style="list-style-type: none"> <li>1. Laden Sie die Batterie auf oder ersetzen sie.</li> <li>2. Überprüfen Sie die elektrischen Anschlüsse auf guten Kontakt.</li> <li>3. Wenden Sie sich an den offiziellen Vertragshändler.</li> </ol>
Der Motor springt nicht an, kann nur schwer angelassen werden, oder stellt ab.	<ol style="list-style-type: none"> <li>1. Der Kraftstofftank ist leer.</li> <li>2. Der Kraftstoffhahn ist geschlossen.</li> <li>3. Die Bedienelemente sind nicht in der Neutralstellung.</li> <li>4. Der Choke ist nicht aktiviert.</li> <li>5. Der Luftfilter ist verschmutzt.</li> <li>6. Der Zündkerzenstecker ist locker oder nicht angeschlossen.</li> <li>7. Die Zündkerze weist Einkerbungen auf, ist verschmutzt oder hat den falschen Elektrodenabstand.</li> <li>8. Es befindet sich Schmutz, Wasser oder zu alter Kraftstoff in der Kraftstoffanlage.</li> </ol>	<ol style="list-style-type: none"> <li>1. Füllen Sie frischen Kraftstoff in den Kraftstofftank.</li> <li>2. Öffnen Sie den Kraftstoffhahn.</li> <li>3. Schieben Sie die Bedienelemente in die Neutralstellung.</li> <li>4. Stellen Sie den Chokehebel ganz nach vorn.</li> <li>5. Reinigen Sie die Luftfiltereinsätze oder tauschen sie aus.</li> <li>6. Bringen Sie den Stecker an der Zündkerze an.</li> <li>7. Installieren Sie eine neue Zündkerze mit dem richtigen Elektrodenabstand.</li> <li>8. Wenden Sie sich an den offiziellen Vertragshändler.</li> </ol>
Der Motor verliert an Leistung.	<ol style="list-style-type: none"> <li>1. Der Motor wird zu stark belastet.</li> <li>2. Der Luftfilter ist verschmutzt.</li> <li>3. Es befindet sich zu wenig Öl im Kurbelgehäuse.</li> <li>4. Die Kühlrippen und Luftwege unter dem Gebläsegehäuse sind verstopft.</li> <li>5. Die Zündkerze weist Einkerbungen auf, ist verschmutzt oder hat den falschen Elektrodenabstand.</li> <li>6. Es befindet sich Schmutz, Wasser oder zu alter Kraftstoff in der Kraftstoffanlage.</li> </ol>	<ol style="list-style-type: none"> <li>1. Reduzieren Sie die Fahrgeschwindigkeit.</li> <li>2. Reinigen Sie die Luftfiltereinsätze oder tauschen sie aus.</li> <li>3. Prüfen Sie den Ölstand und füllen Sie ggf. Öl nach.</li> <li>4. Entfernen Sie die Verstopfungen von den Kühlrippen und aus den Luftwegen.</li> <li>5. Installieren Sie eine neue Zündkerze mit dem richtigen Elektrodenabstand.</li> <li>6. Wenden Sie sich an den offiziellen Vertragshändler.</li> </ol>
Der Motor wird zu heiß.	<ol style="list-style-type: none"> <li>1. Der Motor wird zu stark belastet.</li> <li>2. Es befindet sich zu wenig Öl im Kurbelgehäuse.</li> <li>3. Die Kühlrippen und Luftwege unter dem Gebläsegehäuse sind verstopft.</li> </ol>	<ol style="list-style-type: none"> <li>1. Reduzieren Sie die Fahrgeschwindigkeit.</li> <li>2. Prüfen Sie den Ölstand und füllen Sie ggf. Öl nach.</li> <li>3. Entfernen Sie die Verstopfungen von den Kühlrippen und aus den Luftwegen.</li> </ol>
Es kommt zu ungewöhnlichen Vibrationen.	<ol style="list-style-type: none"> <li>1. Die Motorbefestigungsschrauben sind locker.</li> </ol>	<ol style="list-style-type: none"> <li>1. Ziehen Sie die Schrauben fest.</li> </ol>
Die Maschine fährt nicht.	<ol style="list-style-type: none"> <li>1. Die Feststellbremse ist aktiviert.</li> <li>2. Der Hydraulikölstand ist zu niedrig.</li> <li>3. Die Schleppventile sind offen.</li> <li>4. Die Hydraulikanlage ist beschädigt.</li> </ol>	<ol style="list-style-type: none"> <li>1. Lösen Sie die Feststellbremse.</li> <li>2. Prüfen Sie den Ölstand und füllen Sie Hydrauliköl auf.</li> <li>3. Schließen Sie die Schleppventile.</li> <li>4. Wenden Sie sich an den offiziellen Vertragshändler.</li> </ol>

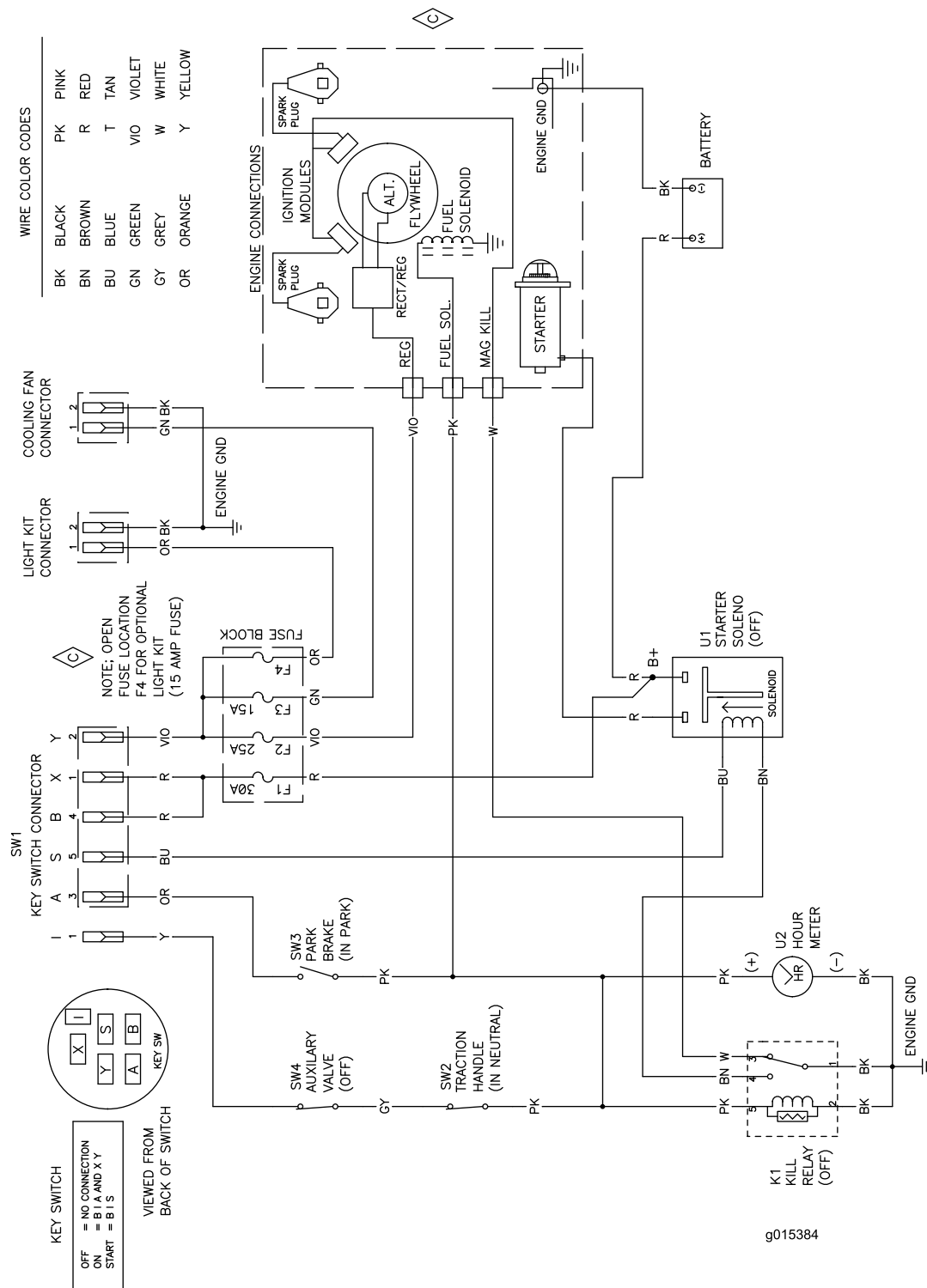
Problem	Mögliche Ursache	Behebungsmaßnahme
Die Kette dreht sich nicht.	<ol style="list-style-type: none"> <li>1. Sand und Rückstände haben sich am Zahnrad des Antriebsrads abgelagert.</li> <li>2. Die Grabkette ist zu straff.</li> <li>3. Das Endlager des Fräsbaums ist defekt.</li> <li>4. Das Antriebssystem des Grabenfräsens ist beschädigt.</li> <li>5. Die Hydraulikanlage ist verstopft, verunreinigt oder beschädigt.</li> </ol>	<ol style="list-style-type: none"> <li>1. Lassen Sie die Kette rückwärts laufen und verringern Sie dann die Kettenspannung.</li> <li>2. Stellen Sie die Spannung der Grabkette ein.</li> <li>3. Wenden Sie sich an den offiziellen Vertragshändler.</li> <li>4. Wenden Sie sich an den offiziellen Vertragshändler.</li> <li>5. Wenden Sie sich an den offiziellen Vertragshändler.</li> </ol>
Der Grabenfräsen gräbt zu langsam.	<ol style="list-style-type: none"> <li>1. Die Grabzähne sind abgenutzt.</li> <li>2. Die verwendete Kette eignet sich nicht für die Bodenart.</li> <li>3. Die Hydraulikanlage ist zu heiß.</li> <li>4. Die Hydraulikanlage ist verstopft, verunreinigt oder beschädigt.</li> </ol>	<ol style="list-style-type: none"> <li>1. Tauschen Sie die Grabzähne aus.</li> <li>2. Prüfen Sie die Bodenart und tauschen Sie die Ketten ggf. aus.</li> <li>3. Stellen Sie die Anlage ab und lassen sie abkühlen.</li> <li>4. Wenden Sie sich an den offiziellen Vertragshändler.</li> </ol>

# Schaltbilder



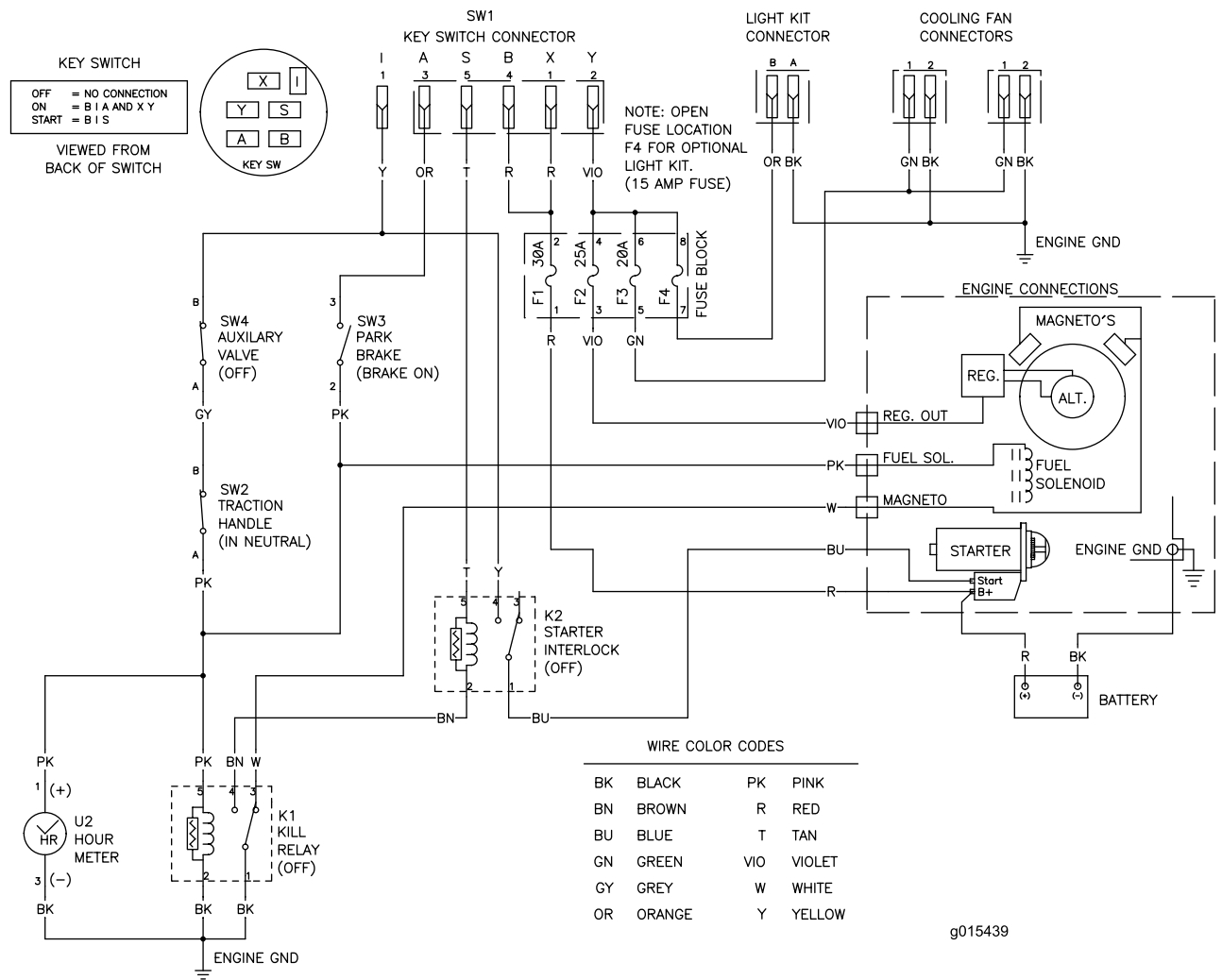
Elektrik - Modell 22972 (Rev. A)

g015383



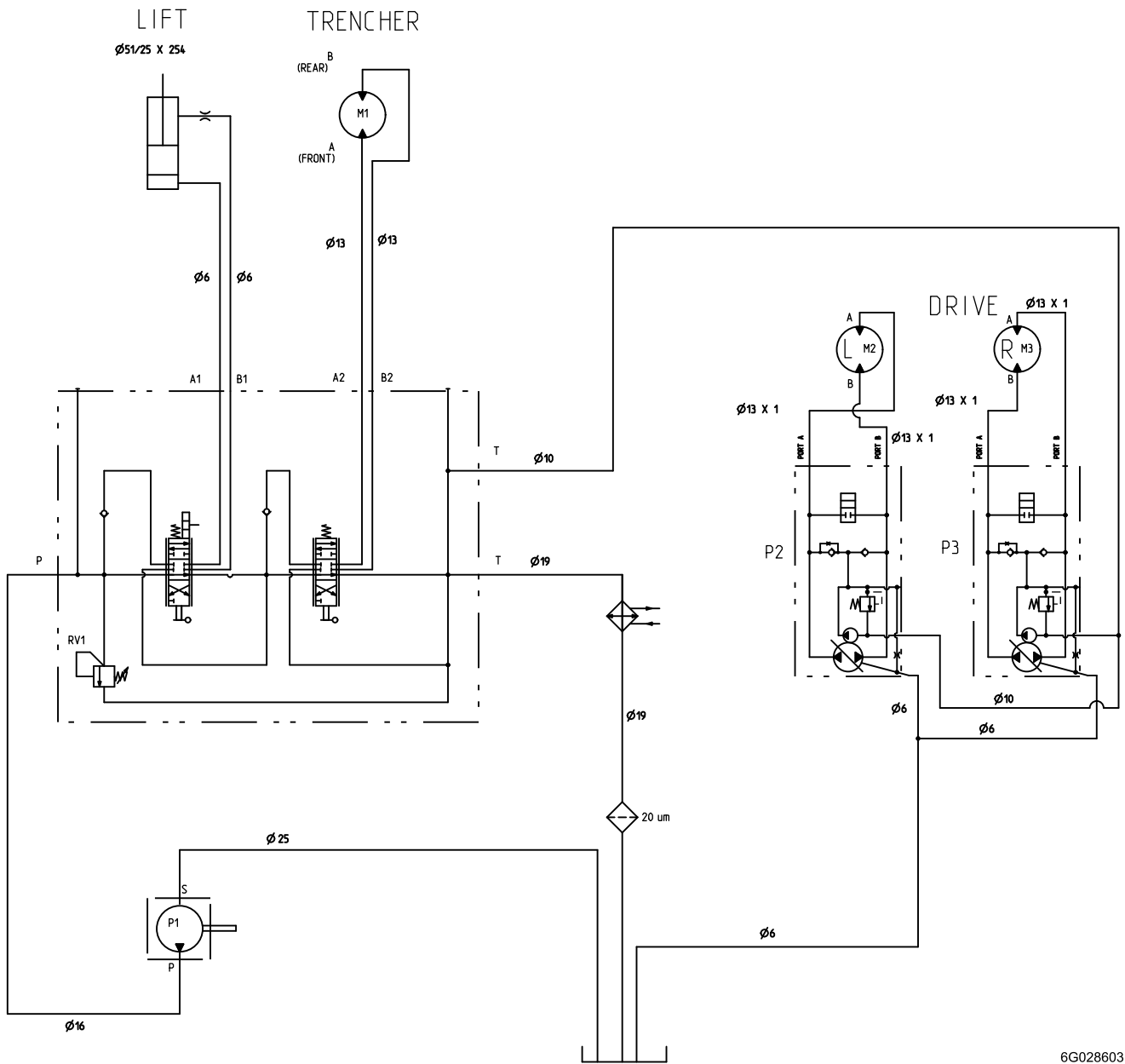
Elektrik - Modell 22973 (Rev. A)

g015384



**Elektrik - Modell 22974 (Rev. A)**

g015439



6G028603

Models 22972, 22972G, 22973, and 22973G

DISPLACEMENT AND PRESSURE CHART						
COMPONENT	DISPLACEMENT		PRESSURE		FLOW RATE*	
	CU IN/REV	CU CM/REV	PSI	BARS	GPM	LPM
P1	.66	10.9	3625	250	10.4	39.2
P2, P3	.61	10.0	2100	145	9.5	36.0
M1	10.3	170	-----	-----	-----	-----
M3, M2	24.7	404	-----	-----	-----	-----
RV1	-----	-----	2900	200	-----	-----

\* FLOWRATE IS THEORETICAL. IT IS CALCULATED USING ENGINE SPEED OF 3600 RPM. IT DOES NOT ACCOUNT FOR COMPONENT EFFICIENCIES.

Model 22974

DISPLACEMENT AND PRESSURE CHART						
COMPONENT	DISPLACEMENT		PRESSURE		FLOW RATE*	
	CU IN/REV	CU CM/REV	PSI	BARS	GPM	LPM
P1	.89	14.5	4061	280	13.5	51.1
P2, P3	.61	10.0	2100	145	9.5	36.0
M1	14.5	237	-----	-----	-----	-----
M3, M2	24.7	404	-----	-----	-----	-----
RV1	-----	-----	2900	200	-----	-----

\* FLOWRATE IS THEORETICAL. IT IS CALCULATED USING ENGINE SPEED OF 3600 RPM. IT DOES NOT ACCOUNT FOR COMPONENT EFFICIENCIES.

g028603

### Hydraulischaltbild (Rev. C)

## **Europäischer Datenschutzhinweis**

### Die von Toro gesammelten Informationen

Toro Warranty Company (Toro) respektiert Ihre Privatsphäre. Zum Bearbeiten Ihres Garantieanspruchs und zur Kontaktaufnahme bei einem Produktrückruf bittet Toro Sie, Toro direkt oder über den lokalen Vertragshändler bestimmte persönliche Informationen mitzuteilen.

Das Garantiesystem von Toro wird auf Servern in USA gehostet; dort gelten ggf. andere Vorschriften zum Datenschutz als in Ihrem Land.

Wenn Sie Toro persönliche Informationen mitteilen, stimmen Sie der Verarbeitung der persönlichen Informationen zu, wie in diesem Datenschutzhinweis beschrieben.

### Verwendung der Informationen durch Toro

Toro kann Ihre persönlichen Informationen zum Bearbeiten von Garantieansprüchen, zur Kontaktaufnahme bei einem Produktrückruf oder anderen Zwecken, die Toro Ihnen mitteilt, verwenden. Toro kann die Informationen im Rahmen dieser Aktivitäten an Toro Tochtergesellschaften, Händler oder Geschäftspartner weitergeben. Toro verkauft Ihre persönlichen Informationen an keine anderen Unternehmen. Toro hat das Recht, persönliche Informationen mitzuteilen, um geltende Vorschriften und Anfragen von entsprechenden Behörden zu erfüllen, um die Systeme richtig zu pflegen oder Toro oder andere Bediener zu schützen.

### Speicherung persönlicher Informationen

Toro speichert persönliche Informationen so lange, wie es für den Zweck erforderlich ist, für den die Informationen gesammelt wurden, oder für andere legitime Zwecke (z. B. Einhaltung von Vorschriften) oder Gesetzesvorschriften.

### Toros Engagement zur Sicherung Ihrer persönlichen Informationen

Toro trifft angemessene Vorsichtsmaßnahmen, um die Sicherheit Ihrer persönlichen Informationen zu schützen. Toro unternimmt auch Schritte, um die Genauigkeit und den aktuellen Status der persönlichen Informationen zu erhalten.

### Zugriff auf persönliche Informationen und Richtigkeit persönlicher Informationen

Wenn Sie die Richtigkeit Ihrer persönlichen Informationen prüfen möchten, senden Sie bitte eine E-Mail an [legal@toro.com](mailto:legal@toro.com).

## **Australisches Verbrauchergesetz**

Kunden in Australien finden weitere Details zum australischen Verbrauchergesetz entweder in der Verpackung oder können sich an den örtlichen Toro-Vertragshändler wenden.

# Kalifornien, Proposition 65: Warnung

## Bedeutung der Warnung

Manchmal sehen Sie ein Produkt mit einem Aufkleber, der eine Warnung enthält, die der nachfolgenden ähnelt:



**Warnung: Krebs- und Fortpflanzungsgefahr: [www.p65Warnings.ca.gov](http://www.p65Warnings.ca.gov)**

## Inhalt von Proposition 65

Proposition 65 gilt für alle Firmen, die in Kalifornien tätig sind, Produkte in Kalifornien verkaufen oder Produkte fertigen, die in Kalifornien verkauft oder gekauft werden können. Proposition 65 schreibt vor, dass der Gouverneur von Kalifornien eine Liste der Chemikalien pflegt und veröffentlicht, die bekanntermaßen Krebs, Geburtsschäden und/oder Defekte des Reproduktionssystems verursachen. Die Liste, die jährlich aktualisiert wird, enthält zahlreiche Chemikalien, die in vielen Produkten des täglichen Gebrauchs enthalten sind. Proposition 65 soll sicherstellen, dass die Öffentlichkeit über den Umgang mit diesen Chemikalien informiert sind.

Proposition 65 verbietet nicht den Verkauf von Produkten, die diese Chemikalien enthalten, sondern gibt nur vor, dass Warnungen auf dem Produkt, der Produktverpackung oder in den Unterlagen, die dem beiliegen, vorhanden sind. Außerdem bedeutet eine Warnung im Rahmen von Proposition 65 nicht, dass ein Produkt gegen Standards oder Anforderungen hinsichtlich der Produktsicherheit verstößt. Die Regierung von Kalifornien hat klargestellt, dass eine Proposition 65-Warnung nicht gleich einer gesetzlichen Entscheidung ist, dass ein Produkt „sicher“ oder „nicht sicher“ ist. Viele dieser Chemikalien wurden seit Jahren regelmäßig in Produkten des täglichen Gebrauchs verwendet, ohne dass eine Gefährdung dokumentiert wurde. Weitere Informationen finden Sie unter <https://oag.ca.gov/prop65/faqs-view-all>.

Eine Proposition 65-Warnung bedeutet: (1) Ein Unternehmen hat die Gefährdung evaluiert und ist zu dem Schluss gekommen, dass die Stufe „kein signifikantes Gefahrenniveau“ überschritten wurde. (2) Ein Unternehmen hat entschieden, eine Warnung einfach auf dem Wissen oder dem Verständnis hinsichtlich des Vorhandenseins einer aufgeführten Chemikalie zu geben, ohne die Gefährdung zu evaluieren.

## Geltungsbereich des Gesetzes

Proposition 65-Warnungen werden nur vom kalifornischen Recht vorgeschrieben. Proposition 65-Warnungen werden in ganz Kalifornien in vielen Umgebungen, u. a. in Restaurants, Lebensmittelläden, Hotels, Schulen, Krankenhäusern und für viele Produkte verwendet. Außerdem verwenden einige Online- oder Postversandhändler Proposition 65-Warnungen auf den Websites oder in den Katalogen.

## Vergleich von kalifornischen Warnungen zu Höchstwerten auf Bundesebene

Proposition 65-Standards sind oft strikter als bundesweite oder internationale Standards. Außerdem gibt es zahlreiche Substanzen, die eine Proposition 65-Warnung bei Konzentrationen erfordern, die wesentlich strikter sind als Höchstwerte auf Bundesebene. Beispiel: Die Proposition 65-Norm für Warnungen für Blei liegt bei 0,5 Mikrogramm pro Tag. Dies ist wesentlich strikter als bundesweite oder internationale Standards.

## Warum haben nicht alle ähnlichen Produkte die Warnung?

- Produkte, die in Kalifornien verkauft werden, müssen die Proposition 65-Warnungen tragen; für ähnliche Produkte, die an anderen Orten verkauft werden, ist dies nicht erforderlich.
- Eine Firma, die in einem Proposition 65-Rechtsstreit verwickelt ist und einen Vergleich erzielt, muss ggf. Proposition 65-Warnungen für die Produkte verwenden; andere Firmen, die ähnliche Produkte herstellen, müssen dies nicht tun.
- Die Einhaltung von Proposition 65 ist nicht konsistent.
- Firmen entscheiden ggf. keine Warnungen anzubringen, da ihrer Meinung nach dies gemäß der Proposition 65-Normen nicht erforderlich ist. Fehlende Warnungen für ein Produkt bedeuten nicht, dass das Produkt die aufgeführten Chemikalien in ähnlichen Mengen enthält.

## Warum schließt Toro diese Warnung ein?

Toro hat sich entschieden, Verbrauchern so viel wie möglich Informationen bereitzustellen, damit sie informierte Entscheidungen zu Produkten treffen können, die sie kaufen und verwenden. Toro stellt Warnungen in bestimmten Fällen bereit, basierend auf der Kenntnis über das Vorhandensein aufgeführter Chemikalien ohne Evaluierung des Gefährdungsniveaus, da nicht alle aufgeführten Chemikalien Anforderungen zu Gefährdungshöchstwerten haben. Obwohl die Gefährdung durch Produkte von Toro sehr gering ist oder in der Stufe „kein signifikantes Gefahrenniveau“ liegt, ist Toro sehr vorsichtig und hat sich entschieden, die Proposition 65-Warnungen bereitzustellen. Falls Toro diese Warnungen nicht bereitstellt, kann die Firma vom Staat Kalifornien oder anderen Privatparteien verklagt werden, die eine Einhaltung von Proposition 65 erzwingen wollen; außerdem kann die Firma zu hohem Schadenersatz verpflichtet werden.