

ELLIET®

HANDBUCH

Deutsch

E600



In diesem Handbuch finden Sie Informationen über die eigentliche Nutzung und Wartung des Geräts. **Lesen Sie dies aufmerksam durch und bewahren Sie es an einem sicheren Ort auf.**



Bitte bewahren Sie die **Kaufrechnung** oder den Empfangsnachweis gemeinsam mit diesen Handbuch auf.



Registrieren Sie Ihren Ankauf online auf **www.eliyet.eu**

© ELIET

Copyright 2008 ELIET. Alle Rechte vorbehalten. Alle in diesem Handbuch von ELIET enthaltenen Texte, Zeichnungen, Abbildungen, Diagramme, Grafiken usw. sind nicht nur urheberrechtlich geschützt, sondern unterliegen auch anderen Rechten des geistigen Eigentums. Nichts von diesen Informationen darf für kommerzielle Zwecke oder Verbreitung kopiert und/oder für andere Zwecke geändert oder erneut versendet ('reposted') werden. An bestimmten Stellen in dieser Anleitung von ELIET sind Inhalte enthalten, deren Urheberrechte das exklusive Eigentum der jeweiligen Eigentümer sind.

1. Einführung



1.1 Lesen Sie bitte die Bedienungsanleitung durch

Zur Gewährleistung des sicheren und störungsfreien Betriebes der ELIET-Maschinen sind alle in dieser Anleitung enthaltenen Anweisungen zu befolgen. Lesen Sie die Bedienungsanleitung vor dem Einsatz des Gerätes aufmerksam durch. Nichtbeachtung dieser Anleitung kann Personenschäden oder die Beschädigung des Gerätes zur Folge haben.

1.2 Kenndaten - ELIET Compactor E600

Notieren Sie die Kenndaten Ihrer Maschine in den umrandeten Feldern:

Modell :	<input type="text" value="MA"/>
Motor :	<input type="text"/>
Seriennummer :	<input type="text"/>
Leistung :	<input type="text" value="20"/>

2. Garantie



2.1 Garantieschein

Wenn Sie die Garantie in Anspruch nehmen möchten, müssen Sie den ausgefüllten Garantieschein innerhalb eines Monats nach Kauf der Maschine an nachfolgende Adresse einsenden:

Kunden in Europa :

ELIET EUROPE NV

Diesveldstraat 2

8553 Otegem, Belgien

T (+32)(0)56 77 70 88 - F (+32)(0)56 77 52 13

E-Mail: service@eliet.eu, www.eliet.eu

Lesen Sie die Garantiebedingungen auf der Garantiekarte in der Anlage.

3. Willkommen



Herzlich willkommen in der Familie der ELIET-Kunden!

Wir danken Ihnen für das Vertrauen, das Sie ELIET entgegengebracht haben, und sind davon überzeugt, dass Sie die richtige Maschinenwahl getroffen haben. Die Lebensdauer Ihrer ELIET-Maschine hängt davon ab, wie sorgsam Sie damit umgehen. Die vorliegende Betriebsanleitung sowie die Motoranleitung können Ihnen dabei helfen. Wenn Sie die Anweisungen und Vorschläge in der Betriebsanleitung gut befolgen, wird Ihre ELIET-Maschine lange unter optimalen Bedingungen arbeiten.

Wir bitten Sie, diese Betriebsanleitung vor der Inbetriebnahme der Maschine aufmerksam durchzulesen. So vermeiden Sie Bedienungsfehler.

Beachten Sie in Ihrem eigenen Interesse vor allem auch das Kapitel mit den Sicherheitsvorschriften. Auch wenn Sie mit dem Betrieb ähnlicher Maschinen bereits vertraut sind, bitten wir Sie dennoch, diese Seiten aufmerksam zu lesen.

ELIET arbeitet ständig an Weiterentwicklungen aller Maschinen und Geräte. Diesbezüglich behalten wir uns auch das Recht auf Änderungen des Lieferumfangs hinsichtlich Form, Technik und Ausstattung vor. Die Beschreibungen und technischen Daten in der Betriebsanleitung sind zum Publikationszeitpunkt in Kraft. Möglicherweise treffen bestimmte Zeichnungen und Beschreibungen nicht auf die von Ihnen erworbene Maschine, sondern auf andere Maschinenausführungen zu. Wir rechnen daher auf Ihr Verständnis, dass die Texte und Abbildungen in der Betriebsanleitung nicht zu bestimmten Ansprüchen führen können.

Sollten Sie nach dem Lesen der Betriebsanleitung noch Fragen haben, wenden Sie sich bitte an Ihren ELIET-Händler.

ELIET STEHT ZU IHREN DIENSTEN

Während der Geschäftszeiten steht Ihnen außerdem der Helpdesk der Firma ELIET zur Verfügung, um Ihre Fragen zu beantworten.

Kunden in Europa :

T (+32)(0)56 77 70 88 - **F** (+32)(0)56 77 52 13

E-Mail: service@eliet.eu

4. Inhaltsverzeichnis

1. Einführung	3
1.1 Lesen Sie bitte die Bedienungsanleitung durch	3
1.2 Kenndaten - ELIET Compactor E600	3
2. Garantie.....	3
2.1 Garantieschein.....	3
3. Willkommen.....	4
4. Inhaltsverzeichnis.....	5
5. Sicherheitssymbole	7
5.1 Information.....	7
5.2 Achtung.....	7
5.3 Warnung	7
6. Wichtigste Bauteile.....	8
6.1 Allgemeine Übersicht	8
6.2 Bedienung	9
6.3 Motor	10
7. Sicherheitsvorschriften	11
7.1 Sicherheitshinweise.....	11
7.2 Sicherheitsvorrichtungen.....	13
7.3 Sicherheitsvorschriften	14
7.3.1 Allgemeine Sicherheitsanweisungen.....	14
7.3.2 Vorsichtiger und sorgsamer Umgang.....	14
7.3.3 Verantwortung des Benutzers.....	15
7.3.4 Persönliche Schutzausrüstungen.....	16
7.3.5 Gefahrenbereich.....	16
7.3.6 Regelmäßige Wartung.....	17
8. Aufgaben des Händlers	18
8.1 Auspacken der Maschine	18
8.2 Montage des Schiebebügels	19
8.3 Sonstige Aufgaben.....	19
9. Betriebsanleitung.....	21
9.1 Vorangehende Kontrollen	21
9.2 Vorbereitung der Maschine.....	21
9.2.1 Maschine einstellen	21
9.3 Benzin nachfüllen	22
9.4 Vorbereiten des Arbeitsbereiches.....	23
9.5 Anlassen des Motors.....	24
9.6 Arbeiten mit der Maschine	25
9.6.1 Bevor Sie mit der Arbeit beginnen	25
9.6.2 Während der Arbeit.....	26
9.7 Motor stoppen	27
9.8 Nach dem Ende der Arbeit.....	27
9.8.1 Reinigen der Maschine	27

9.9 Rasenpflege nach dem Vertikutieren	28
9.10 Fehlerdiagnose.....	29
9.10.1 Der Motor startet nicht, nach einer Periode des Stillstands	29
9.10.2 Ausfall des Motors während des Betriebs	30
9.10.3 Schadspuren auf dem Rasen	31
10. Transport der Maschine	32
11. Wartung	34
11.1 Allgemein.....	34
11.2 Wartungsplan	35
11.3 Schmiermittel.....	35
11.4 Routinekontrollen vor jedem Gebrauch.....	35
11.4.1 Sichtkontrolle	35
11.4.2 Prüfung des Ölstands und Motoröl nachfüllen.....	36
11.4.3 Reinigung des Luftfilters	36
11.4.4 Überprüfung der Riemen spannung	37
11.4.5 Kette und Kettenrad schmieren.....	39
11.5 Wartung nach 20 Betriebsstunden	40
11.5.1 Motorölwechsel	40
11.5.2 Zündkerze kontrollieren oder ersetzen.....	41
11.5.3 Luftfilter austauschen	42
11.5.4 Allgemeine Schmierung.....	42
11.5.5 Riemen spannung nachstellen	44
11.5.6 Kette austauschen	44
11.5.7 Messer austauschen.....	46
12. Maschine wegraumen	50
13. Technisches Datenblatt	51
14. EG-Konformitätserklärung	52
15. Anlagen	53
15.1 Schutzhauben abnehmen.....	53
16. Garantiebedingungen	54

5. Sicherheitssymbole

ELIET kann unmöglich alle Situationen vorhersehen, die mit einem Risiko oder einer Gefahr behaftet sind. Daher sind die Warnungen in der Betriebsanleitung sowie die Aufkleber auf der Maschine somit auch nicht allumfassend. Ein gewisses Risiko, wenngleich minimal, ist nicht auszuschließen. Wenn Sie als Benutzer eine Arbeitsweise, Handlung oder Technik anwenden, die nicht ausdrücklich durch ELIET empfohlen wird, müssen Sie dafür sorgen, dass dies keine Gefahr für Dritte mit sich bringt.



In der Betriebsanleitung werden einige Symbole (»Information«, »Achtung«, »Warnhinweis«) verwendet, um zusätzliche Informationen zu erteilen und auf Gefahren hinzuweisen.

5.1 Information



Information:

Dieses Symbol dient dazu, Sie auf besondere Informationen und/oder Abläufe hinzuweisen oder um anzugeben, dass Sie an anderer Stelle weitere Informationen zum Thema finden.

5.2 Achtung



Achtung:

Hiermit wird auf Anweisungen für den sicheren Gebrauch aufmerksam gemacht. Steht bei Anweisungen, die Sie beachten sollten, um Verletzungen oder Schäden an der Maschine zu vermeiden.

5.3 Warnung



Warnung:

Weist auf eine Gefahr hin, die Sie beachten sollten. Es ist also im Interesse Ihrer eigenen Sicherheit, wachsam zu sein.

Diese Sicherheitshinweise können lediglich eine Warnung darstellen, die Gefahr an sich jedoch nicht ausräumen.

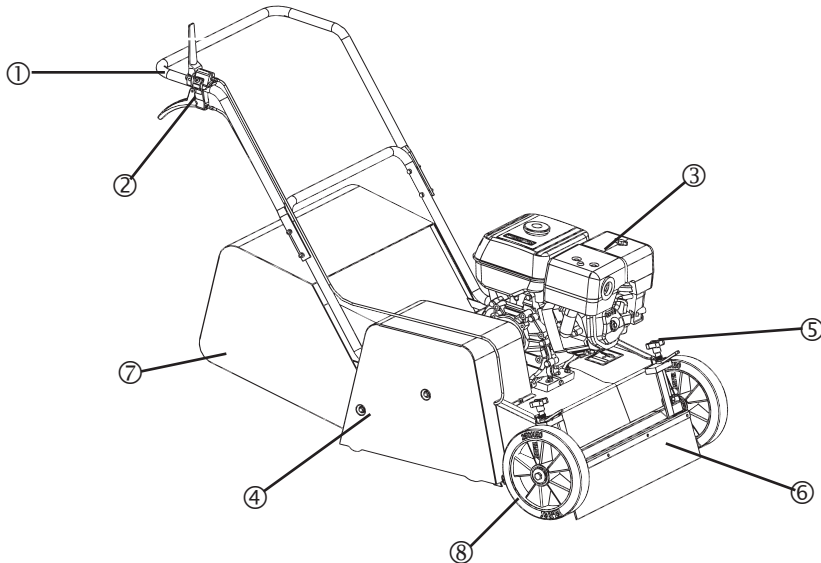
Ein gesunder Menschenverstand und die richtige Einhaltung der Richtlinien dieser Betriebsanleitung sind von wesentlicher Bedeutung, um Unfälle zu vermeiden.

6. Wichtigste Bauteile

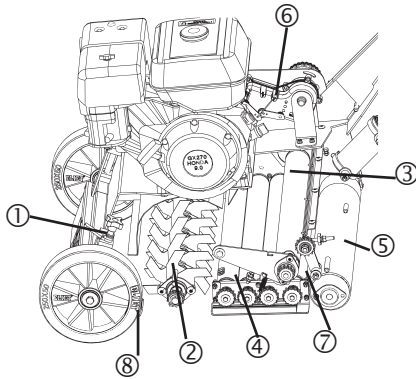


Zum besseren Verständnis dieser Betriebsanleitung müssen Sie sich mit den Begriffen vertraut machen, die in den Beschreibungen vorkommen. Dieses Kapitel verweist auf eine Reihe von Teilen und nennt diese namentlich. Wir empfehlen Ihnen, dass Sie sich die Maschine zunächst einmal gut anschauen, damit Sie die Beschreibungen in dieser Bedienungsanleitung besser verstehen.

6.1 Allgemeine Übersicht

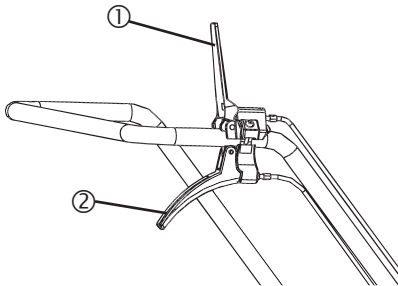


- | | |
|---|---|
| 1. Schiebebügel | 5. Tasten für stufenlose Höheneinstellung |
| 2. Bedienungshebel | 6. Gummilappen |
| 3. Motor | 7. Auffangbehälter |
| 4. Schutzhauben für den Antrieb, die Zugrolle und den Messerantrieb | 8. Laufräder |



1. Knöpfe für die Tiefeneinstellung
2. Messer
3. Bewegliche Druckwalze
4. Transport- oder Einzugswalzen (3x)
5. Zugrolle
6. Untersetzungsgetriebe Traktion
7. Treibrolle
8. Radschaber

6.2 Bedienung



1. Totmannhebel: Antrieb Messer + Einzugs- und Druckwalzen
2. Antriebshebel (Zugrolle)



Information:

Wenn in dieser Anleitung die Begriffe vorne, hinten, links und rechts verwendet werden, ist dies immer aus der Sicht des Bedieners gemeint, der die Maschine nach vorne schiebt.



Information:

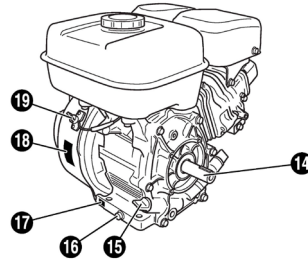
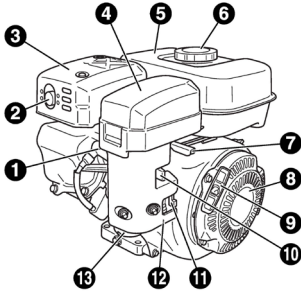
Ihr ELIET-Händler steht Ihnen für Wartung oder Beratung zu Diensten, damit Ihre ELIET-Maschine sich immer in einem optimalen Zustand befindet. Bei Ihrem Händler erhalten Sie ELIET-Original-Ersatzteile und -schmiermittel. Diese Teile werden wie die Originalteile nach strengsten Normen hergestellt.



Achtung:

Aus Sicherheitsgründen dürfen an ELIET-Maschinen nur Originalersatzteile angebracht werden.

6.3 Motor



- | | |
|-----------------------------|--------------------------------|
| 1. Zündkerze | 11. Kraftstoffhahn |
| 2. Auspuff | 12. Kraftstoffzufuhr |
| 3. Dämpfer | 13. Vergaser |
| 4. Luftfilter | 14. Motorwelle |
| 5. Benzintank | 15. Öleinfüllstutzen/Ölmesstab |
| 6. Benzinertankdop | 16. Ölablassschraube |
| 7. Geschwindigkeitsregelung | 17. Seriennummer Motor |
| 8. Rücklaufanlasser | 18. Namenslabel Motor |
| 9. Anlassergriff | 19. Zündschloss Motor |
| 10. Choke | |

7. Sicherheitsvorschriften



7.1 Sicherheitshinweise

Die Sicherheitshinweise sind mit Hilfe von Aufklebern oder Relieffabbildungen gut sichtbar auf der Maschine angebracht. Beachten Sie die hier angegebenen Piktogramme und Warnhinweise.

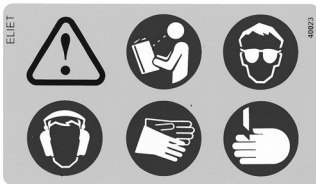
Dieser Aufkleber ist auf der Schutzhaube für den Antriebsriemen angebracht und warnt vor der



Gefahr von Verletzungen der Hände. Hände oder Füße dürfen niemals unter die Maschine geraten, wenn die Messer nicht zum Stillstand gekommen sind. Der Motor muss bei Unregelmäßigkeiten immer ausgeschaltet werden. Dies gilt insbesondere bei der Durchführung von Wartungsarbeiten.

Art. Nr.: BQ 505.010.070

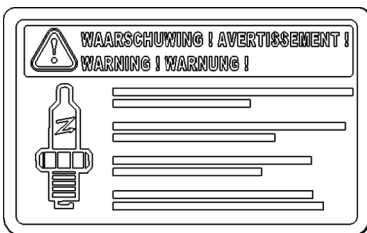
Dieser Aufkleber ist auf der Maschine in der Nähe vom Motor angebracht. Der Aufkleber enthält allgemeine Sicherheitsvorschriften sowie Symbole:



1. Sie müssen die Bedienungsanleitung gelesen und verstanden haben, bevor Sie mit dem Gerät arbeiten.
2. Sie müssen geeignete Schutzkleidung tragen, wenn Sie mit dem Gerät arbeiten (u.a. Handschuhe, Schutzbrille, Hörschutz).
3. Bei der Arbeit mit der Maschine oder bei der Durchführung von Wartungsarbeiten an der Maschine besteht Verletzungsgefahr für die Hände. Gehen Sie daher aufmerksam und vorsichtig vor.

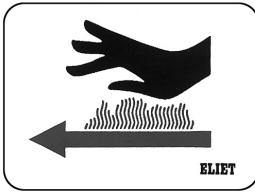
Dieser Aufkleber ist auf der Maschine in der Nähe vom Motor angebracht. Der Aufkleber weist den Benutzer darauf hin, den Motor auszuschalten und die Zündkerzenkappe zu entfernen, bevor Wartungsarbeiten an der Maschine durchgeführt werden.

Art. Nr.: BQ 505.010.050



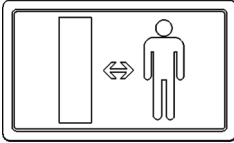
Dieser Aufkleber ist auf der Maschine in der Nähe vom Motor angebracht. Der Aufkleber weist den Benutzer darauf hin, den Motor auszuschalten und die Zündkerzenkappe zu entfernen, bevor Wartungsarbeiten an der Maschine durchgeführt werden.

Art nr : BQ 505 010 040



Dieser Aufkleber ist in der Nähe des Auspuffs angebracht und warnt den Bediener vor einer heißen Oberfläche, die Verbrennungen verursachen kann.

Art. Nr.: BQ 505 010 060



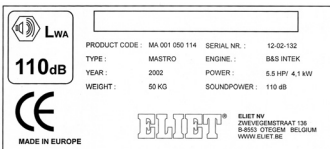
Dieser Aufkleber ist ebenfalls neben dem Motor angebracht. Dieser Aufkleber weist den Benutzer darauf hin, Dritte in einem sicheren Abstand zur Maschine zu halten.

Art. Nr.: BQ 505.010.150



Dieser Aufkleber ist auf der Schutzhaube für den Antriebsriemen angebracht. Dieser Aufkleber weist auf die Gefahr hin, die entstehen kann, wenn man die Schutzhaube bei laufendem Motor entfernt. Man darf niemals ohne diese Schutzhaube arbeiten. Wenn Sie die Schutzhaube entfernen möchten, müssen Sie immer zuerst den Motor ausschalten.

Art. Nr.: BQ 505.010.130



Dieser Aufkleber enthält alle Kenndaten der Maschine:

- Baujahr
- Modell
- Typnummer
- Seriennummer
- Leistung
- Gewicht
- Gewährleitetester A-bewerteter Schallpegel

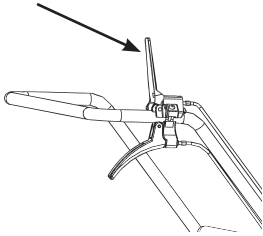
Außerdem enthält der Aufkleber Herstellerangaben. Der Aufkleber enthält zudem als Nachweis der Konformität mit der EU-Richtlinie das CE-Kennzeichen.



Achtung:

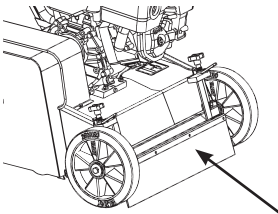
Sicherheitsaufkleber oder Teile mit Sicherheitsinformationen, die durch die Nutzung oder Reinigung beschädigt wurden, unleserlich geworden sind und entfernt wurden, sind unverzüglich zu ersetzen. Aufkleber und Ersatzteile sind bei Ihrem autorisierten ELIET-Händler erhältlich.

7.2 Sicherheitsvorrichtungen

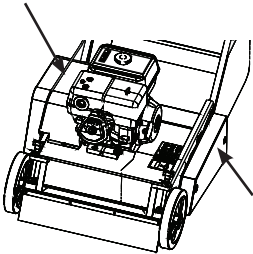


Totmannhebel:

Beim Loslassen des Totmannhebel wird der Messerantrieb vom Motor abgekoppelt, und die Messerwelle steht still.



Stahlgehäuse und Schmutzfänger: Die Messer sind von einem Stahlgehäuse umgeben, das zusammen mit dem Schmutzfänger aufgewirbeltes Moos, Gras und Steinchen abwehrt.



Schutzhaube: Die Schutzhaube sorgt dafür, dass die sich drehenden Teile des Antriebs, die Verletzungen verursachen können, ausreichend abgedeckt sind.



Warnung:

Versuchen Sie niemals, die Sicherheitsvorrichtungen zu umgehen oder auszuschalten. Die Sicherheitsmaßnahmen wurden im Interesse Ihrer eigenen Sicherheit getroffen. Bevor Sie die Arbeit aufnehmen, muss der Bediener zunächst die ordnungsgemäße Funktion der Sicherheitsvorrichtungen überprüfen. Im Falle eines Defekts ist dieser erst zu beheben.

7.3 Sicherheitsvorschriften

7.3.1 Allgemeine Sicherheitsanweisungen

- Heben Sie die Bedienungsanleitung über die gesamte Lebensdauer des Gerätes hinweg auf. Sie soll Ihnen als Nachschlagewerk dienen, in dem Sie stets die richtigen Anweisungen für den Gebrauch und die Wartung des Gerätes finden. Verwenden Sie diese Anleitung, wenn Sie im Zweifel sind, wie Sie einen bestimmten Vorgang durchführen sollen.
- Wenn die Anweisungen in dieser Anleitung nicht klar sein sollten, bitten Sie Ihren ELIET-Händler um weitere Informationen. Der Helpdesk von NV ELIET steht Ihnen jederzeit für die Beantwortung weiterer Fragen zur Verfügung.
- Schauen Sie sich kurz den Teil der Anleitung an, der für den Händler bestimmt ist (siehe § 8, Aufgaben des Händlers), und überprüfen Sie direkt, ob Ihnen das Gerät vorschriftsgemäß geliefert wurde.
- Lassen Sie sich beim Kauf der Maschine vom Verkäufer oder einem Fachmann beraten.
- Beachten Sie bei der Arbeit mit der ELIET-Maschine alle Sicherheitshinweise. Lesen Sie alle Anweisungen zum Gebrauch der Maschine aufmerksam durch. Alle diese Anweisungen dienen Ihrer persönlichen Sicherheit.
- Machen Sie sich mit allen auf der Maschine angebrachten Sicherheitshinweisen in Form von Aufklebern vertraut.
- Halten Sie sich stets an die einschlägigen Vorschriften der Gewerbeaufsichtsbehörde, um Unfällen vorzubeugen.
- Die ursprüngliche Ausführung der Maschine darf unter keinen Umständen ohne ausdrückliche schriftliche Zustimmung von ELIET EUROPE NV (Belgien) geändert werden.



Information:

Lesen Sie auch die der Maschine beiliegende Motoranleitung. Diese Anleitung enthält Hinweise zur richtigen Verwendung und zur sachgemäßen Wartung des Motors.

7.3.2 Vorsichtiger und sorgsamer Umgang

- Machen Sie sich jeden Vorgang bewußt, den Sie mit der Maschine durchführen. Lassen Sie sich nicht verleiten, aus Gewohnheit unaufmerksam zu werden. Handeln Sie niemals impulsiv oder reflexartig.
- Trotz der umfangreichen Sicherheitsvorrichtung dürfen Sie kein Risiko eingehen.
- Diese Maschine dient zur Entfernung von Moos und Filz auf Ihrem Rasen und darf ausschließlich zu diesem Zweck eingesetzt werden.
- Vertikutieren ist eine Oberflächenbehandlung. Die Messer sollen dabei lediglich die Bodenfläche berühren. Die maximale Messertiefe beträgt 2 mm. Bei Maschinen, die zu tief eingestellt werden, besteht die Gefahr eines Messerbruchs und eines beschleunigten Verschleißes. ELIET übernimmt keine Haftung für Schäden, die auf die Arbeit mit zu tief eingestellten Messern zurückzuführen sind.

- Das Vertikutieren soll ausschließlich in Vorwärtsrichtung durchgeführt werden. Aus Sicherheitsgründen lehnt ELIET das Vertikutieren in Rückwärtsrichtung ab.
- Das Vertikutieren darf niemals auf einem gefrorenen Boden durchgeführt werden.
- Das Vertikutieren soll möglichst auf einem trockenen Rasen erfolgen. Die Arbeit auf einem feuchten Rasen erhöht das Risiko. Seien Sie deshalb besonders vorsichtig.
- Wenn der Rasenboden nach einer Trockenperiode zu sehr ausgetrocknet ist, wird von einem Vertikutieren abgeraten. Die Aufwirbelung von Staub könnte zu einem erhöhten Verschleiß führen. Darüber hinaus hätte das Vertikutieren in diesem Fall eine schädigende Auswirkung auf den Rasen.
- Arbeiten Sie nur bei guten Sichtverhältnissen. Die Lichtstärke sollte mindestens 500 Lux betragen.
- Die Maschine darf auf keinen Fall zur Beförderung von Personen oder Gegenständen benutzt werden.
- Überprüfen Sie sorgfältig den Bereich, in dem die Maschine eingesetzt wird. Entfernen Sie Zweige, Steine, Drähte und Abfall. Achten Sie zudem auf elektrische Kabel, Wasserleitungen, Sprühköpfe, Deckel von Zisternen für Regenwasser, ...
- Sobald Sie den Rasen verlassen und mit der Maschine über einen harten Untergrund fahren, müssen die Messer ausgeschaltet werden. Beim Zurücklegen größerer Entfernungen über einen harten Untergrund muß auch der Motor ausgeschaltet werden.
- Gehen Sie umweltbewusst mit der Maschine um:
 - Lassen Sie den Motor nicht unnötigerweise laufen, wenn Sie nicht damit arbeiten.
 - Achten Sie darauf, dass Sie beim Tanken kein Benzin verschütten.
 - Warten Sie den Motor regelmäßig, damit weiterhin eine gute Verbrennung gewährleistet ist.

7.3.3 Verantwortung des Benutzers

- Es wird vorausgesetzt, dass die Person, die mit der Maschine arbeitet, mit den Sicherheitsanweisungen vertraut ist. **Sie trägt die volle Verantwortung für die Maschine gegenüber sich selbst und gegenüber anderen Personen.**
- Es wird vorausgesetzt, dass der Bediener über eine gewisse Reife verfügt, die es ihm erlaubt, Entscheidungen auf der Grundlage eines gesunden Menschenverstands zu treffen.
- Minderjährige dürfen die Maschine nicht bedienen. Davon ausgenommen sind Jugendliche über 16 Jahren, die unter Aufsicht eines erfahrenen Bedieners den Umgang mit der Maschine lernen. Lesen Sie diese Anleitung vor dem Gebrauch durch.
- Kinder (<16 Jahre) und Tiere dürfen nicht in die Nähe (10 m) der Maschine kommen.
- ELIET empfiehlt Ihnen, das Gerät nicht zu verleihen. Geschieht das doch, verleihen Sie die Maschine nur an Personen, die mit dieser vertraut sind. **Weisen Sie den Benutzer stets auf die möglichen Gefahren hin und verpflichten Sie ihn, das Handbuch zu lesen, bevor er die Maschine benutzt.**
- Verwenden Sie die Maschine nur, wenn Sie ausgeruht und in guter körperlicher Verfassung sind. Kommt es durch die Arbeit zur Ermüdung, ist rechtzeitig eine Ruhepause einzulegen. Unter Einfluss von Alkohol darf nicht mit der Maschine gearbeitet werden.



Warnung:

EIN MOMENT DER UNACHTSAMKEIT ODER NACHLÄSSIGKEIT KANN
LEBENS-LANGE FOLGEN HABEN.

7.3.4 Persönliche Schutzausrüstungen



Information:

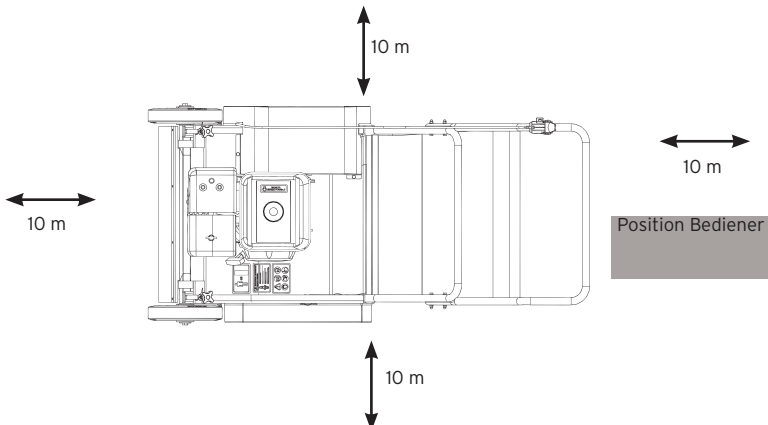
Durch die Benutzung einer persönlichen Schutzausrüstung kann der Bediener sein Risiko verringern.

- Für die Arbeit mit der Maschine müssen Sie geeignete Kleidung tragen. Darunter versteht sich Kleidung, die den ganzen Körper bedeckt, feste Handschuhe und geschlossene Schuhe.
- Falls das Verletzungsrisiko für die Füße am größten ist, sind feste und geschlossene Schuhe mit rutschfreier Sohle unbedingt notwendig. Schuhe mit einer Stahlkappe stellen keinen überflüssigen Luxus dar.
- ELIET empfiehlt, zum Schutz der empfindlichsten Sinnesorgane bei der Arbeit Gehörschutz und eine Schutzbrille zu tragen.
- Beim Vertikutieren kann Staub aufgewirbelt werden. Wenn dieser Staub die Atemwege reizt, rät ELIET zum Tragen einer Staubmaske (Maske gemäß der Norm 89/686/EWG).

7.3.5 Gefahrenbereich

Die sichere Position für den Bediener ist hinter der Maschine mit beiden Händen am Führungsholm.

- Halten Sie andere Personen aus dem Gefahrenbereich fern (10 Meter im Umkreis der Maschine).
- Gehen Sie kein Risiko ein! Schalten Sie sofort den Messerantrieb aus, sobald eine Person den Gefahrenbereich betritt.
- Wenn Sie sich von der Maschine entfernen, muss der Motor ausgeschaltet werden.
- Sobald der Motor läuft, muss sich der Bediener ganz auf die Bedienung der Maschine konzentrieren.
- Schutzhauben sind dazu da, gefährliche Bereiche abzuschirmen, um so Unfälle zu vermeiden. Folglich ist es verboten, ohne diese Schutzhauben zu arbeiten oder den Motor oder einen Antrieb zu aktivieren.



7.3.6 Regelmäßige Wartung

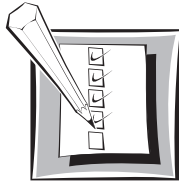


Information:

Zu Ihrer eigenen Sicherheit und um eine lange Lebensdauer zu erhalten, muss die Maschine regelmäßig gewartet werden.

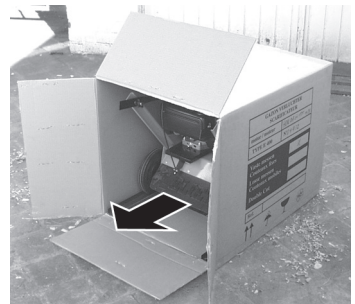
- Eine regelmäßige Wartung ist unerlässlich. Halten Sie sich deshalb strikt an den Wartungsplan in dieser Anleitung (siehe § 11.2; Seite 32). Ein Wartungszähler hilft Ihnen bei der Kontrolle der Arbeitsstunden.
- Aus Sicherheitsgründen sollten Sie sich für Originalersatzteile von ELIET an Ihren ELIET-Händler wenden, wenn bestimmte Maschinenteile gebrochen sind oder Verschleißerscheinungen aufweisen. Dies ist im Interesse Ihrer eigenen Sicherheit (auf www.eliyet.eu finden Sie einen autorisierten ELIET-Fachhändler in Ihrer Nähe).
- Beim Tragen eines Gehörschutzes ist besondere Wachsamkeit und Vorsicht geboten, weil Geräusche, die eine Gefahr ankündigen (z.B. Rufe, Signaltöne,...) nicht mehr gut hörbar sind.
- ELIET rät davon ab, bei der Arbeit einen „Walkman“ oder tragbaren MP3-Player zu benutzen.
- Reparatur-, Wartungs- und Reinigungsarbeiten dürfen nur ausgeführt werden, wenn der Motor stillsteht und die Zündkerzenkappe entfernt wurde.

8. Aufgaben des Händlers



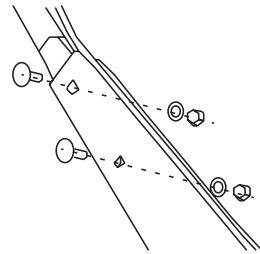
8.1 Auspacken der Maschine

- Die ELIET-Maschinen werden gemäß einschlägigen Vorschriften für den Transport verpackt. Die Lieferungen erfolgen stets ab Werk. ELIET haftet nicht für Schäden, die während des Transports verursacht werden.
- Wird bei der Warenannahme festgestellt, dass die Verpackung beschädigt ist, muss vorsorglich geprüft werden, ob die Maschine sich in einem einwandfreien Zustand befindet. Jede Abweichung von den Angaben auf dem Lieferschein ist anzugeben, bevor auf diesem der Empfang bestätigt wird.
- Bei Schäden an der Maschine muss sofort nach der Lieferung eine Beschwerde beim Transportunternehmen eingereicht werden.
- Stellen Sie den Karton auf einen festen Untergrund. Achten Sie dabei auf die Pfeile, die die Oberseite des Kartons kennzeichnen.
- Schneiden Sie den Karton an der Seite auf und öffnen Sie die Klappen.
- Ziehen Sie die Maschine aus dem Karton. Achten Sie dabei auf den Schiebebügel, der oben auf der Maschine liegt.



8.2 Montage des Schiebebügels

- Nehmen Sie den Schiebebügel aus dem Karton und stecken Sie ihn auf den Rahmen.
- Befestigen Sie den Schiebebügel mit Hilfe der folgenden Befestigungsmittel am Rahmen:
 - Schraubenbolzen M8x20 (4x)
 - Sicherungsmuttern M8 (4x) (SW 13 mm)
 - Dichtungsringe M8 (4x)



8.3 Sonstige Aufgaben

Warnung:



Als ELIET-Händler haben Sie die **Pflicht**, Ihre Kunden über die **Arbeitsweise der** Maschine zu unterrichten und **sie auf mögliche Gefahren hinzuweisen**, die mit der Arbeit mit der Maschine verbunden sind. Zusammen mit dem neuen Besitzer sind die Wartungspunkte der Maschine aufmerksam durchzunehmen. Dies wird so lange wiederholt, bis der neue Besitzer alles gut begriffen hat.



Warnung:

Als Hersteller möchte ELIET nochmals betonen, dass der Händler dem Kunden ans Herz legen soll, dass **innerhalb der ersten 5 Betriebsstunden** alle Bolzen der Maschine nochmals fest angezogen werden müssen.

- Der Händler kontrolliert, ob die Drehzahl auf 3200 U/min eingestellt ist.
- Zum Schluss muss der Händler einen Probelauf der Maschine durchführen und kontrollieren, ob alle Bedienungsfunktionen einwandfrei funktionieren.
- Der Händler prüft auch die ordnungsgemäße Funktion der Sicherheitsvorrichtungen.
- Jeder ELIET-Händler verbürgt sich für die lange Lebensdauer der ELIET-Maschine. Bevor die Maschine an den Kunden geliefert wird, trägt er noch einmal Schmiermittel auf die Gelenkpunkte auf.
- Wichtige Informationen für den neuen Besitzer der Maschine zum Zeitpunkt der Lieferung:
 - Der Händler weist den neuen Besitzer in die Bedienung der Maschine ein.
 - Der Händler weist den neuen Besitzer auf mögliche Gefahren hin.
 - Der Händler weist den neuen Besitzer darauf hin, dass nach 10 Stunden eine erste Wartung der Maschine erforderlich ist (Riemen anspannen und Öl wechseln).

**Achtung:**

Der Händler sorgt dafür, dass die Garantiekarte ausgefüllt und unterschrieben wird. So können Schwierigkeiten bei eintretenden Garantiefällen vermieden werden. Siehe dazu die Garantiebedingungen.

9. Betriebsanleitung

9.1 Vorangehende Kontrollen



Achtung:

Machen Sie es sich vor Arbeitsbeginn zur Gewohnheit, folgende Punkte zu kontrollieren:

Checkliste

- Überprüfen Sie die Anzahl der Betriebsstunden der Maschine und vergleichen Sie diese mit der Wartungstabelle.
- Überprüfen Sie, ob ausreichend Öl in der Maschine vorhanden ist. Ziehen Sie hierfür den Messstab aus dem Motor und prüfen Sie, ob sich der Ölstand unterhalb der unteren Markierung befindet.
- Überprüfen Sie vorher, ob der Benzintank ganz voll ist. Wenn dies nicht der Fall ist, muss Kraftstoff nachgefüllt werden.
- Überprüfen Sie den Luftfilter auf übermäßige Verschmutzung.
- Controleer ofdat de kettingen voldoende gesmeerd zijn.
- Überprüfen Sie die Messer auf Verschleiß.
- Überprüfen Sie, ob die Riemenspannung noch ausreichend ist. Falls nicht, muß der Riemen nachgestellt werden.
- Überprüfen Sie, ob die Tiefeneinstellung richtig eingestellt ist.
- Überprüfen Sie, ob alle Schutzhauben vorhanden sind und ob diese ordnungsgemäß befestigt sind.
- Überprüfen Sie alle Sicherheitsvorrichtungen der Maschine auf ihre Funktionsfähigkeit.
- Wenn die Maschine mit einem Wartungszähler ausgerüstet ist, müssen Sie überprüfen, ob die angezeigte Drehzahl mit der tatsächlichen Drehzahl übereinstimmt (3200 U/min). Versuchen Sie niemals, die Standardeinstellungen des Motors zu ändern.

Wenn diese Punkte überprüft wurden und in Ordnung sind, kann der Arbeitsbereich eingerichtet und die Maschine zum Arbeitsplatz gefahren werden..

9.2 Vorbereitung der Maschine

9.2.1 Maschine einstellen



Achtung:

Diese Wartung darf nur bei ausgeschaltetem Motor durchgeführt werden und wenn die Messer zum Stillstand gekommen sind.

KORREKTE TIEFENEINSTELLUNG = HÖCHSTE EFFIZIENZ

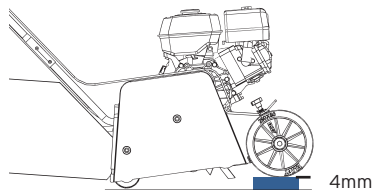


Warnung:

Ziehen Sie Handschuhe an, bevor Sie dieses Verfahren durchführen.

Die Tiefeneinstellung erfolgt durch die Positionierung der Vorderräder (stufenlose Einstellung) des Vertikutierers.

- Stellen Sie den Vertikutierer vorsichtig auf eine ebene und harte Oberfläche. Achten Sie darauf, dass die Messer nicht beschädigt werden.
- Legen Sie einen flachen Gegenstand mit einer Dicke von ca. 4 mm unter beide Vorderräder.



- Drehen Sie die Tasten der Tiefeneinstellung nach links. Dies ist notwendig, um die Räder zu entriegeln.
- Drehen Sie die Messer von Hand so lange in der Vertikalen, bis die Messerenden möglichst dicht über dem Boden stehen.
- Wenn die Messer den Boden berühren, müssen Sie diese mit den beiden Tiefeneinstellungsschaltern (links und rechts) höher stellen (Drehen im entgegengesetzten Zeigersinn), sodass sie den Boden nicht mehr berühren.
- Drehen Sie immer an beiden Tiefeneinstellungsschaltern gleichmäßig.
- Wenn sich die Messer kurz über dem Boden befinden, ist die Höhe richtig eingestellt.
- Überprüfen Sie, ob die Vorderseite des Vertikutierers horizontal steht. Falls nicht, muss die Tiefeneinstellung erneut durchgeführt werden.
- Entfernen Sie die Gegenstände vorsichtig von den beiden Vorderrädern.
- Drehen Sie das Plättchen wieder nach vorne und anschließend die Tasten der Tiefeneinstellung wieder fest, um die Tiefeneinstellung zu verriegeln.



9.3 Benzin nachfüllen

Wenn der Benzintank nicht vollständig gefüllt ist, muss Benzin nachgefüllt werden. Verwenden Sie nur frisches Benzin. Verwenden Sie bleifreies Benzin mit vorzugsweise 98 oder 99 Oktan.



Warnung:

Benzin ist unter Umständen leicht entzündlich und äußerst explosiv. Feuer und explodierendes Benzin können ernsthafte Personen- und Sachschäden zur Folge haben. Beachten Sie daher die nachfolgenden Punkte.

- Füllen Sie niemals Benzin bei laufendem Motor nach. Lassen Sie den Motor zunächst einige Minuten abkühlen, bevor Sie Kraftstoff einfüllen.
- Verwenden Sie nur frisches Benzin. Der Umwelt zuliebe empfiehlt ELIET, bleifreies Benzin zu verwenden. Zur Verlängerung der Haltbarkeit können dem Benzin Zusatzstoffe beigemischt werden.
- Lagern Sie das Benzin in einem geprüften Behälter. Halten Sie Kinder von diesem Behälter fern.
- Füllen Sie niemals Benzin an der Stelle nach, an der später mit der Maschine gearbeitet wird. Halten Sie einen Mindestabstand von 10 m zum vorgesehenen Arbeitsbereich ein. So vermeiden Sie eine eventuelle Brandgefahr.
- Füllen Sie niemals Benzin in einem geschlossenen Raum nach.
- Reinigen Sie den Bereich um die Tankverschlusskappe und nehmen Sie diese Verschlusskappe ab. Füllen Sie den Tank nicht bis unter den Rand. Befüllen Sie ihn bis etwa 10 mm unterhalb des oberen Randes mit Kraftstoff. Füllen Sie den Tank also nicht bis an den Rand der Öffnung.
- Benutzen Sie immer einen Trichter oder eine Tülle, um Benzin in den Tank einzufüllen. Geeignete Trichter erhalten Sie bei Ihrem ELIET-Fachhändler.
- Verschließen Sie den Tank so schnell wie möglich wieder mit der Verschlusskappe. Machen Sie sofort den Motor sauber, wenn Sie beim Tanken Benzin verschüttet haben.
- Achten Sie darauf, dass Ihre Kleidung nicht mit Benzin in Berührung kommt. Falls dies dennoch geschieht, wechseln Sie die Kleidung sofort.
- Es ist unverantwortlich und streng verboten, während des Tankvorgangs zu rauchen. Halten Sie Raucher und offenes Feuer fern.
- Wenn Kraftstoff verschluckt wurde oder mit den Augen in Kontakt geraten ist, müssen die Augen gründlich mit Wasser gespült werden und es muss sofort ein Arzt hinzugezogen werden.

9.4 Vorbereiten des Arbeitsbereiches

- Arbeiten Sie nur bei guten Sichtverhältnissen. Die Lichtstärke sollte mindestens 500 Lux betragen.
- Neben der Maschine muss auch der Arbeitsbereich eine Reihe von Voraussetzungen erfüllen, die vor Beginn der Arbeiten überprüft werden müssen.
- Überprüfen Sie das Arbeitsgelände und entfernen Sie alle Fremdkörper vom Rasen, bevor Sie mit der Arbeit beginnen,
 - Unter Fremdkörper verstehen wir u.a.: Metall, Steine, Kunststoff, PVC, Knochen, Seile..., aber auch Maulwurfshügel, Zweige, Wasserschläuche usw. Einige dieser Fremdkörper können die Maschine schwer beschädigen oder zu einem Messerbruch führen.
- Sollte ein Fremdkörper nicht entfernt werden können (z.B. der Deckel der Zisterne, ein eingebauter Verteilerstecker, Wasservernebler, Baumwurzeln ...), müssen Sie diese Gefahrenbereiche eingrenzen.
- Sorgen Sie dafür, dass vor dem Vertikutieren zunächst der Rasen gemäht wurde. Das Gras sollte nicht länger als 30 mm sein.

- Ein gemähter Rasen macht zudem Hindernisse auf der Rasenfläche sichtbar.
- Wenn der Rasen nach einem Regenschauer noch sehr feucht ist, wird von einem Vertikutieren abgeraten.
- Legen Sie die Arbeitsrichtung des Vertikutierers dort fest, wo der Wind den produzierten Staub vom Motor weglässt.
- Aus folgenden Gründen wird von der Benutzung der Maschine auf einem zu trockenen Untergrund dringend abgeraten:
 - Das Gras erholt sich langsamer als gewöhnlich, der Rasen wird stark beschädigt.
 - Die Messer unterliegen einem höheren Verschleiß und müssen aus diesem Grund häufiger ersetzt werden.
 - Es wird viel mehr Staub aufgewirbelt, wodurch der Motor schneller verschmutzt wird.
 - Der Boden trocknet mehr als zuvor.
- Es wird empfohlen, etwa eine Woche vor dem Vertikutieren Moosbekämpfungsmittel, Herbizide oder Unkrautvertilger zu benutzen, damit das vorhandene Moos beim Vertikutieren abstirbt und vertrocknet zwischen dem Gras liegt. Auf diese Weise kann das Gras nach dem Vertikutieren besser anwachsen.

9.5 Anlassen des Motors



Achtung:

Starten Sie den Motor niemals, wenn sich Staub oder Schmutz auf dem Motor oder zwischen den Kühlrippen des Motors befindet. Hierdurch wird die Kühlung des Motors beeinträchtigt und kann zudem einen Brand verursachen.



Warnung:

Sobald der Motor läuft und der Totmannhebel zum Schiebebügel gezogen wird, dreht sich die Messerachse. Sorgen Sie beim Starten des Motors dafür, dass der Bedienungshebel nicht eingedrückt ist. Wenn man in eine Situation gerät, bei der man keine Kontrolle mehr über die Arbeit hat, kann die Messerachse am schnellsten angehalten werden, indem Sie den Bedienungshebel loslassen.

Bevor Sie den Motor anlassen, müssen Sie kontrollieren, ob genügend Öl und Kraftstoff im Motor vorhanden sind, falls dies bei der vorhergehenden Kontrolle noch nicht erfolgt ist.

- Für die Kontrolle und das eventuelle Nachfüllen von Öl
- Für das Nachfüllen von Benzin
- Wenn der Benzintank mit einem Benzinhahn versehen ist, muss dieser geöffnet werden.
- Je nach Marke des Motors setzt man den Hebel - oder dreht man den Knopf - in die ON-Stellung.
- Bringen Sie den Chokehebel (Starterklappe) in die „Close“-Stellung.
- Gashebel auf Vollgas stellen, dieser wird mit einem Hasen gekennzeichnet.

**Warnung:**

Vor dem Anlassen des Motors ist der mitgelieferte Gehörschutz anzulegen.

Ziehen Sie kräftig am Schnuranlasser, um den Motor zu starten.

- Sobald der Motor läuft, müssen Sie den Choke-Hebel sofort in die Stellung "Open" bringen. Dadurch vermeiden Sie, dass dem Motor zu viel Benzin zugeführt wird. Wenn Sie dies jedoch vergessen, wird der Motor sich verzögern und viel Rauch entwickeln. Schließlich setzt der Motor aus. In diesem Fall müssen Sie den Motor erneut starten, ohne den Choke zu benutzen.
- Falls sich der Motor nicht mehr einschalten lässt, ist die Zündkerze verschmutzt und muss gereinigt werden oder gegebenenfalls ersetzt werden (siehe § 11.5.2 Zündkerze kontrollieren oder ersetzen).

9.6 Arbeiten mit der Maschine

**Achtung:**

Solange der Totmannhebel eingedrückt ist und der Motor nach dem Ausschalten nicht vollständig zum Stillstand gekommen ist, drehen sich die Messer weiter. Führen Sie daher noch keine Wartungsarbeiten durch.

**Warnung:**

Schützen Sie den Schmutzfänger sowie die Schutzhaube des Riemens vor den sich drehenden Teilen. Aus diesem Grund dürfen niemals Hände oder andere Gliedmaßen hinter diese Abschirmungen gelangen.

9.6.1 Bevor Sie mit der Arbeit beginnen

Beachten Sie die folgenden Sicherheitsvorschriften, bevor Sie mit der Arbeit beginnen.

- Lassen Sie eine Maschine mit Benzinmotor niemals in einem geschlossenen Raum laufen. Es besteht die Gefahr der Vergiftung durch gefährliche Motordämpfe.
- Tragen Sie, wie in diesem Handbuch vorgeschrieben, geeignete Schutzkleidung, wie z.B. Schutzhandschuhe
- Arbeiten Sie konzentriert und aufmerksam. Solange Sie die Maschine bedienen, müssen Sie sich voll und ganz auf Ihre Arbeit konzentrieren.
- Arbeiten Sie nur bei guten Sichtverhältnissen. Die Lichtstärke sollte mindestens 500 Lux betragen.
- Ein guter Gärtner plant seine Arbeit vorab und geht systematisch vor. So behalten Sie bei der Arbeit die Übersicht und können Unfälle und eine fehlerhafte Bedienung des Gerätes vermeiden.

- Sobald der Motor läuft, lassen Sie ihn am besten kurz warm laufen. Dadurch können Sie die volle Leistung des Motors nutzen.



Warnung:

Kippen Sie die Maschine mit laufendem Motor niemals über die Vorderräder. Dadurch können die Messer ungewollt in Bewegung kommen.

9.6.2 Während der Arbeit

Beim Vertikutieren muss das folgende Verfahren eingehalten werden:

- Stellen Sie die Maschine immer zuerst auf den Rasen, bevor Sie die Messer einschalten.
- Drücken Sie den Schiebebügel ein wenig nach unten, so dass die Messer aus dem Boden gehoben werden. Die Hebehöhe beträgt etwa 3 bis 4 cm.
- Ziehen Sie den Totmannhebel an den Schiebebügel, um die Messer einzuschalten.
- Bringen Sie den Motor auf Geschwindigkeit.
- Setzen Sie die Messer auf den Boden
- Starten Sie die Fahrbewegung, indem Sie den Antriebshebel eindrücken
- Das Lenken erfolgt durch das Drücken des Schiebebügels nach links oder nach recht. Vermeiden Sie plötzliche Richtungswechsel!

Hinweis:

Es wird empfohlen, die Messer beim Lenken ein wenig anzuheben, indem Sie die Maschine leicht nach hinten kippen. Dadurch werden Schäden am Rasen verhindert.

- Wird das Ende eines Arbeitsstreifens erreicht und soll sofort am anliegenden Streifen weitergemacht werden, drückt man den Schiebebügel ein wenig nach unten, so dass die Messer aus dem Boden gehoben werden. Die Hebehöhe beträgt etwa 3 bis 4 cm. Drücken Sie den Schiebebügel in die gewünschte Richtung. Sobald die Maschine um 180° gewendet wurde, wird sie wieder auf den Boden gesenkt.

Halten Sie das folgende Verfahren ein, um die Richtung zu ändern oder kleine Entfernungen (Pfade oder Terrassen) zu überbrücken:

- Lassen Sie den Totmannhebel los.
- Drücken Sie den Schiebebügel ein wenig nach unten, so dass die Messer aus dem Boden gehoben werden. Die Hebehöhe beträgt etwa 3 bis 4 cm. Mit ausgeschalteten Messern kann die Maschine eventuell ein wenig höher gehoben werden.
- Stellen Sie die Maschine an der Stelle ab, an dem das Vertikutieren fortgesetzt werden muss.
- Ziehen Sie den Totmannhebel an den Schiebebügel, um die Messer einzuschalten.
- Bringen Sie den Motor auf Geschwindigkeit.
- Lassen Sie die Messer auf den Boden herunter.
- Starten Sie die Fahrbewegung, indem Sie den Antriebshebel eindrücken.

**Achtung:**

Wenn Sie einen harten Untergrund überqueren müssen, schalten Sie immer die Messer aus. Heben Sie die Vorderräder +/- 4 cm nach oben, indem Sie den Führungsholm nach hinten kippen. Falls die zu überbrückende Entfernung über den harten Untergrund relativ groß ist (> 10 m), muss der Motor immer ausgeschaltet werden.

Beachten Sie die folgenden wichtigen Anweisungen beim Vertikutieren:

- Vermeiden Sie es, an einer bestimmten Stelle stehen zu bleiben, da sonst Löcher im Rasen entstehen.
- Die wirkungsvollste Weise des Vertikutierens besteht darin, die vollständige Oberfläche zweimal zu bearbeiten, allerdings in Laufrichtungen, die eine Verschiebung von 90° zueinander aufweisen.
- Bedenken Sie, dass das Vertikutieren nicht dem Bodenfräsen entspricht. Beide Arbeiten haben ein unterschiedliches Ziel und werden mit Hilfe von unterschiedlichen Maschinen durchgeführt.
- Sollten Sie während der Arbeit ein sonderbares Geräusch wahrnehmen, unterbrechen Sie die Arbeit sofort. Schalten Sie den Motor sofort aus, und gehen Sie der Ursache des Geräusches nach. Führen Sie zuerst die notwendigen Reparaturen durch, bevor Sie die Arbeit fortsetzen.
- Sollten trotz aller Maßnahmen Fremdkörper unter die Maschine geraten, ist die Maschine sofort abzuschalten. Der Fremdkörper wird entfernt und die Maschine wird auf eventuelle Schäden geprüft. Im Falle eines Schadens ist dieser erst zu beheben.

9.7 Motor stoppen

Schieben Sie den Gashebel - oder drehen Sie den Knopf - in die „OFF“-Stellung, um den Motor zu stoppen. Drehen Sie den Kraftstoffhahn zu.

9.8 Nach dem Ende der Arbeit

9.8.1 Reinigen der Maschine

ELIET empfiehlt Ihnen, die Maschine nach jedem Gebrauch zu reinigen. Es ist ratsam, jede Reinigung dafür zu nutzen, eine Inspektion durchzuführen, wobei der ordnungsgemäße Zustand der Bauteile und der Maschine kontrolliert wird. So können Sie rechtzeitig eingreifen und Defekte vermeiden. Das wird sich günstig auf die Lebensdauer Ihrer Maschine auswirken.

Nachteile einer fehlenden Reinigung:

- Beschleunigter Verschleiß der Lager.
- Beschleunigter Verschleiß der Dichtungen.
- Verminderte Abkühlung des Motors.
- Erhöhte Brandgefahr.
- Risse oder Brüche werden nicht erkannt.
- Beschädigung der Lackschicht.
- Beeinträchtigung der Sicherheitsaufkleber.

Anmerkung: Wenn Sie die tägliche Reinigung vernachlässigen, verlieren Sie jeglichen Garantieanspruch.

Auf Folgendes ist unbedingt zu achten:

- Der Motor muss frei von Staub und Schmutz bleiben. Insbesondere die Kühlrippen müssen sauber sein. Darüber hinaus muss der Bereich um den Auspuff frei sein. Halten Sie den Bereich um den Tankverschluss sauber, damit kein Schmutz in den Benzintank gerät.
- Die Lagerbuchsen müssen von Sand und Schmutz, der im Schmiermittel haften geblieben ist, befreit werden. Tragen Sie nach dem Reinigen neues Schmiermittel auf.
- Entfernen Sie mit einem trockenen Tuch den Schmutz vom Maschinengestell und insbesondere an Stellen, an denen sich Aufkleber mit Sicherheitshinweisen befinden.



Achtung:

Tragen Sie beim Reinigen geeignete Kleidung. Handschuhe sind notwendig.

- Verwenden Sie zum Reinigen ein trockenes Tuch, einen weichen Pinsel... Verwenden Sie zum Entfernen von Fett und Schmiermittel Kriechöl auf MoS₂-Basis. Dieses Sprühmittel schmiert und entrostet.
- Sie können die Maschine auch mit Dampf reinigen. Richten Sie den Dampfstrahl nicht unnötigerweise auf Lager, Abdeckkästen und Verschlusskappen. Wasser ist die Hauptursache für Rostbildung, die unter allen Umständen vermieden werden muss. Lassen Sie den Motor zunächst ausreichend auskühlen, bevor Sie einen kalten Wasserstrahl auf ihn richten.

Werden Abweichungen festgestellt, sind zuerst die erforderlichen Austausch- oder Reparaturarbeiten durchzuführen. Suchen Sie hierfür Ihren autorisierten ELIET-Händler auf (auf www.elietau.com finden Sie einen autorisierten ELIET-Fachhändler in Ihrer Nähe.)

9.9 Rasenpflege nach dem Vertikutieren

- Nach dem Vertikutieren ist es äußerst wichtig, dass herausgerissenes Moos immer gründlich aufgeräumt wird. Dadurch wird vermieden, dass sich das Moos wieder im Boden verwurzeln kann.
- **Nachsäen:** Um die Grasfläche wieder sehr schnell in einen frischen Rasen zu verwandeln, müssen nach dem Vertikutieren neue Grassamen in die freigewordenen Flächen im bestehenden Rasen eingebracht werden. Dazu kann man einfach über den bestehenden Rasen nachsäen. Allerdings sollten die Grassamen sofort eingearbeitet werden, damit die Grassamen schnell keimen und der Rasen schneller zuwächst. Eine regelmäßige Bewässerung des Rasens ist notwendig. ELIET hat eine spezielle Nachsämaschine in ihrem Produktprogramm, die sehr geeignet ist, um Ihrem Rasen eine Verjüngungskur zu verpassen.
- **Düngen:** Um der Erholung des bestehenden Rasens auf die Sprünge zu helfen, wird eine ausgewogene Düngung empfohlen. Das Düngen begünstigt zudem das Wachstum der Grassamen. Die Wahl des Düngemittels ist abhängig von der Bodenart, vom Säuregrad und der Grassorte.

Lassen Sie sich von einem Lieferanten von Düngemitteln beraten.

- **Belüften:** Oft ist der Rasen durch Begehen oder Befahren des Rasens zerdrückt. Dadurch bekommt das Gras weniger Luft. Darüber hinaus können das Regenwasser und die Düngemittel schwieriger in den Boden eindringen. Dies sind einige Ursachen, die das Wachstum des Rasens beeinträchtigen und das Anwachsen von Oberflächenparasiten wie Moos begünstigen. Um den verdichteten Boden wieder zu lockern, muss der Boden in der Tiefe belüftet werden.
- **Besanden:** Durch das Besanden des Rasens bleibt die Oberschicht luftig. Das Besanden sollte am besten nach dem Vertikutieren oder Belüften erfolgen. Dazu wählt man scharfen Sand.
- **Bewässerung:** Bei anhaltendem sonnigen Wetter mit hohen Temperaturen bremst der Rasen das Wachstum, um sich vor der Trockenheit zu schützen. Falls nach dem Vertikutieren eine Trockenperiode folgt, sollte der Rasen entsprechend bewässert werden. Achten Sie darauf, dass der Rasenboden feucht bleibt, so dass das Gras die Düngemittel aufnehmen kann, das Wachstum nicht beeinträchtigt wird und der Rasen sich schneller erholt.

9.10 Fehlerdiagnose

9.10.1 Der Motor startet nicht, nach einer Periode des Stillstands

Wenn die Maschine nach einer Zeit der Inaktivität nicht startet, kann es dafür folgende Ursachen geben:

- Kein Benzin
- Zu altes Benzin
- Schlechte Zündkerze
- Kein Öl



Achtung:

Drehen Sie den Anlassschalter der Maschine immer erst in die OFF-Stellung, ehe Sie mit der Suche nach der Ursache des Ausfalls beginnen.

a. Kein Benzin

Gemäß § 12 Maschine wegräumen wird bei langfristiger Lagerung der Maschine empfohlen, das Benzin aus dem Tank abzulassen. Es ist daher möglich, dass man vergessen hat, wieder Benzin nachzufüllen. Überprüfen Sie daher, ob genug Benzin im Tank ist und füllen Sie gegebenenfalls nach (siehe § 9.3.1 Benzin nachfüllen).

Lassen Sie den Startmotor nach dem Nachfüllen lange warmlaufen. Schließen Sie die Starterklappe (Choke), damit das Benzin in der Leitung angesaugt wird. Sobald der Vergaser gefüllt ist, kann der Motor auch gezündet werden.

b. Zu altes Benzin

Benzin hat nur eine begrenzte Haltbarkeit. Wenn es sich über mehrere Monate im Benzintank befindet, kann dies zu Startproblemen führen. In dem Fall hat das Benzin auch einen ganz anderen Geruch.

Pumpen Sie den Inhalt des Benzintanks leer und füllen Sie ihn wieder mit frischem Benzin (Siehe § 9.3.1 Benzin nachfüllen) (ACHTUNG: Seien Sie stets vorsichtig, auch altes Benzin ist noch immer leicht entzündlich).

c. Schlechte Zündkerze

Ohne gute Zündung ist es nicht möglich, einen Motor zu starten. Überprüfen Sie daher die Zündkerze (Siehe § 11.4.1.7 Zündkerze kontrollieren oder austauschen).

d. Kein Öl

Das Motorgehäuse ist mit Motoröl gefüllt, um die Kolben zu schmieren und zu kühlen. Bei mangelndem Öl besteht Gefahr eines beschleunigten Verschleißes des Motors. Um den Motor dagegen zu schützen, ist er mit einem Schutzschalter versehen. Bei zu wenig Öl schaltet er den Motor aus. Prüfen Sie den Ölstand und füllen Sie ggf. entsprechend nach (siehe § 11.4.1.1 und § 11.4.1.2).

9.10.2 Ausfall des Motors während des Betriebs

Wenn der Motor während des Betriebs ausfällt, können dafür mehrere Ursachen in Betracht kommen:

- Kein Benzin
- Ölmangel im Motor
- Maschine auf einem Gefälle
- Technischer Fehler



Achtung:

Drehen Sie den Anlassschalter des Motors immer erst in die OFF-Stellung, ehe Sie mit der Suche nach der Ursache des Ausfalls beginnen.

Volgende zaken kan men ondernemen om de motor weer te starten in geval van:

Sie können die folgenden Schritte ausführen, um den Motor wieder zu starten:

a. Kein Benzin

Wenn man eifrig bei der Arbeit ist und dabei nicht den Benzinstand im Blick behält, kann die Maschine plötzlich ausfallen. Füllen Sie in diesem Fall Benzin nach.

Lassen Sie den Startmotor nach dem Nachfüllen lange warmlaufen. Schließen Sie die Starterklappe (Choke), damit das Benzin in der Leitung angesaugt wird. Sobald der Vergaser gefüllt ist, kann der Motor auch gezündet werden.

b. Ölmangel im Motor

Siehe auch § 9.7.1 Der Motor startet nicht, nach einer Periode des Stillstands, Punkt d.

c. Maschine auf einem Gefälle

Wenn Sie in einem Gefälle arbeiten und mit der Maschine in die Längsrichtung des Gefälles

fahren, dann kann der Motor plötzlich ausfallen. Die Ursache ist hier der Ölalarm. Da der Ölalarm anhand einer Pegelmessung arbeitet, wird bei seitlicher Schräglage des Motors ein falscher Ölstand festgestellt. Das reicht aus, um den Motor auszuschalten.

In diesem Fall sollten Sie kurz warten und die Maschine wieder starten. Der Vorfall wird sich aber wiederholen, wenn Sie weiterhin im Gefälle arbeiten. Nach Prüfung des Ölstands auf ebenem Boden kann die Ölsicherung vorübergehend ausgeschaltet werden. Vergessen Sie aber nicht, diese später wieder anzuschließen.

Anmerkung: Weder ELIET noch Subaru werden im Falle von fehlendem Öl Garantieansprüche gewähren.

Wenn Sie regelmäßig im Gefälle arbeiten müssen, dann können Sie 0,2 l Öl zusätzlich in den Motor gießen, um diese Situation endgültig zu vermeiden.

d. Technischer Fehler

Sollten alle oben genannten Kontrollen die Ursachen nicht klären, ist das Problem auf einen technischen Fehler zurückzuführen. Dabei kann es sich um einen Defekt im Motor oder um ein Problem mit dem Vergaser handeln. Wenden Sie sich diesbezüglich an einen anerkannten ELIET-Händler oder an eine anerkannte Reparaturwerkstatt des Motorherstellers.

9.10.3 Schadspuren auf dem Rasen

Beim Vertikutieren ist plötzlich im Arbeitsstreifen eine unnormale Schads spur im Rasen feststellbar. Folgende Ursachen sind möglich:

- Da die Messer für die Bodenbearbeitung benutzt werden, sollte erst diese Möglichkeit untersucht werden. Vermutlich wurden ein oder mehrere Messer von einem Hindernis im Untergrund getroffen, wodurch sie sich verbogen haben und breite, unschöne Rillen ausheben. Siehe § 11.4.8 Messer prüfen, um Unregelmäßigkeiten aufzuspüren.
- Es kann sich auch etwas um die Messerachse gewickelt haben, das abgesehen von den Messern eine Schads spur hinterlässt.

10. Transport der Maschine



- Drücken Sie den Führungsholm leicht nach unten, sodass die Messer über dem Boden stehen, wenn Sie das Gerät an einen anderen Ort bewegen müssen.
- Stellen Sie vor dem Transportieren des Gerätes immer den Motor aus.
- Es wird zudem empfohlen, vor dem Be- und Entladen der Maschine den Auffangbehälter zu entfernen.
- Nur Erwachsene dürfen das Gerät transportieren oder an eine andere Stelle bewegen.
- Halten Sie während des Transports Unbefugte, Kinder oder Tiere im Umkreis von 10 Metern vom Gerät fern.
- Wählen Sie einen geeigneten Transportweg, auf dem möglichst wenige Hindernisse den Transport erschweren. Der Transportweg sollte möglichst eben sein.
- Falls das Gerät aus irgendeinem Grund umgekippt ist, müssen Sie es möglichst schnell wieder aufrichten. So vermeiden Sie, dass das Motoröl den Luftfilter verschmutzt. Denken Sie daran, dass diese Filter teuer sind!
- Verwenden Sie rutschfeste Ladebalken, um das Gerät in einen Lieferwagen oder auf einen Anhänger zu laden. Achten Sie darauf, dass diese gut am Fahrzeug oder am Anhänger befestigt sind. Die Neigung der Auffahrbohlen darf höchstens 25° betragen.
- Die Maschine wiegt 135kg (Gewicht mit einem leeren Auffangbehälter). Sorgen Sie dafür, dass die Auffahrplatten genügend Tragevermögen haben, um die Maschine und den Bediener zu tragen.
- Beim Be- und Entladen der Maschine muss äußerst vorsichtig und beherrscht vorgegangen werden, damit die Maschine nicht kippen und einen Unfall verursachen kann.



Achtung:

Lassen Sie die Maschine in Anwesenheit von Menschen oder Tieren in einem geschlossenen Raum nie länger als 30 Sek. laufen. Die Abgase von Benzinmotoren enthalten nämlich Schadstoffe, die zu Ersticken oder Vergiftung führen können.

Fahren Sie beim Einladen mit dem Gerät das Gefälle mit der Vorderseite voran hinauf.



Fahren Sie beim Ausladen mit dem Gerät das Gefälle mit der Vorderseite voran hinab.



- Die Maschine hat eine Bodenfreiheit von 40 mm (Messer in höchster Stellung).
- Wenn Sie über Schwellen zwischen 40 und 60 mm fahren müssen, wird empfohlen, mit der Maschine rückwärts über die Schwelle zu fahren.
- Wenn Sie einen Höhenunterschied von mehr als 60 mm (Erhöhung, Stufe, Bürgersteigrand usw.) überbrücken müssen, ist eine schräge Auffahrhilfe zu verwenden.

**Information:**

Bei Maschinenbrüchen oder Mängeln infolge eines unangemessenen Fahrverhaltens entfallen die Garantieansprüche.

- Während des Transports muss die Maschine sicher im Fahrzeug befestigt werden. Verwenden Sie die festen Teile des Fahrgestells, um Seile, Riemen oder Spannbänder daran festzumachen.

**Information:**

Drehen Sie vor dem Transport immer den Benzinhahn der Maschine zu. Falls Sie dies unterlassen, kann eine zu große Menge Benzin in den Motor laufen, wodurch die Gefahr besteht, dass der Motor nicht mehr gestartet werden kann und die Zündkerze ersetzt werden muss.

11. Wartung



11.1 Allgemein

ELIET empfiehlt, die Maschine jährlich zur Generalüberholung an einen autorisierten ELIET-Händler zu geben (auf www.elieta.eu finden Sie einen autorisierten ELIET-Fachhändler in Ihrer Nähe). Ihr ELIET-Händler steht Ihnen stets für Wartung und Beratung zu Diensten. Er hat die Originalersatzteile und Schmiermittel von ELIET auf Lager. Sein Personal kann stets die Beratung und den Service des ELIET-Helpdesks in Anspruch nehmen, so dass es eine einwandfreie Dienstleistung nach dem Verkauf erbringen kann.



Achtung:

Verwenden Sie für Reparaturen nur ELIET-Ersatzteile. Diese Teile werden wie die Originalteile nach strengsten Normen fachkundig hergestellt. Die Liste der Original-Ersatzteile und ihrer zugehörigen Bestellnummern können Sie jederzeit auf www.elieta.eu abrufen.

Wartungsarbeiten werden stets in einem dafür vorgesehenen Raum durchgeführt. Dieser Raum muss folgende Kriterien erfüllen:

- Geräumig
- Staubfrei
- Leicht zugänglich
- Ordentlich
- Ausreichend beleuchtet sein
- Ruhig

Diese Eigenschaften sind wichtig für einen korrekten Wartungsablauf.



Achtung:

Eine falsch ausgeführte Wartung kann die Sicherheit des Bedieners hinterher in Gefahr bringen. Wartungsarbeiten dürfen nur bei ausgeschaltetem Motor durchgeführt werden. Ziehen Sie zur Vorsicht die Zündkerzenkappe von der Zündkerze oder den Stecker heraus. Tragen Sie während der Wartungsarbeiten unbedingt Handschuhe und - bei einigen Vorgängen - eine Schutzbrille.

11.2 Wartungsplan

A. Routinekontrolle vor jedem Einsatz

- Sichtkontrolle des Zustandes der Maschine.
- Kontrolle des Ölstandes des Motors.
- Reinigung des Luftfilters.
- Tiefeneinstellung kontrollieren und ggf. neu einstellen.
- Riemenspannung kontrollieren.
- Kette und Kettenrad schmieren
- Maschine reinigen

B. Wartung nach jeweils 20 Arbeitsstunden

- Tägliche Wartung.
- Motorölwechsel.
- Zündkerze kontrollieren oder austauschen.
- Luftfilter austauschen.
- Allgemeine Schmierung.
- Riemenspannung nachstellen.
- Kette nachspannen
- Messer austauschen.

11.3 Schmiermittel

Motor (0,75 l)	SUNOCO SUPER DENALUBE SAE 20 W 50 API SF / CC
Gelenkpunkten	NOVATIO PTFE OIL
Radachsen	SUNOCO VET MULTI-PURPOSE LR - EP2

11.4 Routinekontrollen vor jedem Gebrauch

11.4.1 Sichtkontrolle

Ehe mit der Arbeit mit der Maschine begonnen wird, muss diese erst überprüft werden. So können Brüche und Abnutzung rechtzeitig erkannt werden, was der Lebensdauer von Maschinen zugutekommt.

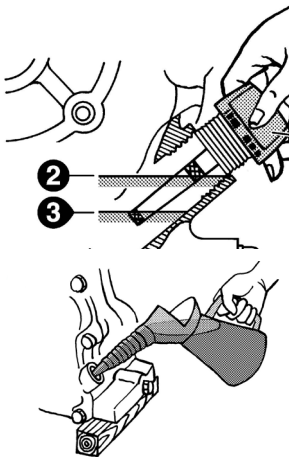
- Prüfen Sie, ob die Maschine bei Vollgas mit der vorgeschriebenen Drehzahl läuft (3200 U/min).
- Versuchen Sie niemals, die Standardeinstellungen des Motors zu ändern.
- Kontrollieren Sie, ob die Ketten ausreichend geschmiert sind (siehe § Kette schmieren)
- Prüfen Sie, ob keine Teile verbogen oder Schweißnähte gerissen sind. Überprüfen Sie die Teile auf übermäßiges Spiel.
- Werden Abweichungen festgestellt, sind zuerst die erforderlichen Reparatur- oder Wartungsarbeiten durchzuführen.

Ziehen Sie eventuell Ihre anerkannte ELIET-Reparaturwerkstatt für Hilfe oder für die Beschaffung von Ersatzteilen zu Rate. Sie finden die ELIET-Reparaturwerkstatt in Ihrer Nähe unter www.eliety.eu.

11.4.2 Prüfung des Ölstands und Motoröl nachfüllen

Wenn der Ölstand im Motor unter ein bestimmtes Mindestniveau fällt, aktiviert die Elektronik der Maschine den Sicherheitsmodus und der Motor schaltet selbsttätig ab. Allerdings hat die Maschine dann über einen längeren Zeitraum hinweg mit unzureichender Schmierung gearbeitet. Um dies zu vermeiden, ist eine regelmäßige Kontrolle des Ölstands unerlässlich.

- Stellen Sie die Maschine auf einem ebenen Untergrund ab, damit der Motor waagrecht steht.
- Stellen Sie den Motor ab und ziehen Sie den Schlüssel aus dem Zündschloss.
- Lassen Sie den Motor ca. 15 Minuten lang abkühlen.



- Drehen Sie jetzt den Verschluss (1) mit Messlatte aus dem Getriebegehäuse.
- Man merkt sofort, ob ausreichend Öl im Getriebegehäuse vorhanden ist. Der Ölstand muss nämlich bis an den Rand der Einfüllöffnung kommen. Das Öl wird den Ölmesstab bis zur Maximummarkierung (2) befeuchten.
- Steht das Öl nicht bis zum Rand, dann weist dies auf einen Mangel an Öl hin.
- Wenn der Ölstand zu niedrig (3) ist, brauchen Sie nur etwas Öl in diese Füllöffnung nachzugießen. Bis zum gewünschten Stand nachfüllen.
- Verwenden Sie ausschließlich das empfohlene Öl (siehe Liste der empfohlenen Ölsorten in der Motorbedienungsanleitung).
- Falls der Ölstand zu niedrig ist, kann man Öl über die Einfüllöffnung nachfüllen. Verwenden Sie ausschließlich das empfohlene Öl. Füllen Sie nicht zu viel Öl auf einmal nach und überprüfen Sie regelmäßig den Ölstand.



Achtung:

- Berücksichtigen Sie, dass es einige Zeit dauern kann, bis das gesamte Öl in das Getriebegehäuse geflossen ist. Füllen Sie daher Öl mit kleinen Pausen nach, damit der Ölmesstab beim Messen den korrekten Ölstand angibt.
- Ölmenge im Motor führt unwiderruflich zu schweren Motorschäden. (Bei solchen Fehlern entfällt die Garantie).

11.4.3 Reinigung des Luftfilters

- Die Ausführung des Luftfilters ist abhängig vom Motortyp.
- Der Luftfilter befindet sich unter der Schutzhaube neben dem Benzintank auf dem Motor.
- Lösen Sie die schwarze Schutzhaube.
- Es gibt zwei verschiedene Filter. Neben dem normalen Schwammfilter gibt es einen Filter, der wie der Luftfilter eines Autos aus gestrichenem Papier besteht.

- Reinigen Sie den Schwammfilter, indem Sie ihn einfach mit ein wenig Benzin spülen und mit Druckluft ausblasen.
- Reinigen Sie den Papierfilter, indem Sie ihn lediglich abklopfen oder mit Druckluft ausblasen.
- Montieren Sie alle Teile nach der Reinigung wieder an ihren ursprünglichen Stellen.



Achtung:

Wenn die Maschine umgekippt ist, müssen Sie so schnell wie möglich den Luftfilter kontrollieren. Da der Motor in eine ungewöhnliche Position geraten ist, kann möglicherweise Öl aus der Wanne durch den Vergaser auf den Luftfilter geraten sein. Das Öl auf dem Papier des Filters lässt keine Luft mehr durch. Ein verunreinigter Filter muss ausgetauscht werden.

11.4.4 Überprüfung der Riemen Spannung

An der Maschine befinden sich zwei Riemen für den Fräsantrieb und ein Riemen für den Antrieb der Zugrolle.

Nach einigen Betriebsstunden dehnt sich der Riemen und verliert etwas Spannung. Unzureichende Riemen Spannung führt bei starker Beanspruchung dazu, dass der Riemen durchrutscht, was erhöhten Verschleiß und verkürzte Lebensdauer des Riemens zur Folge hat. Ein nicht ausreichend gespannter Riemen flattert, wodurch das Risiko besteht, dass der Riemen von der Riemenscheibe abspringt. Kontrollieren Sie daher regelmäßig die Riemen Spannung.



Warnung:

- Kontrollieren Sie die Riemen Spannung ausschließlich bei ausgeschaltetem Motor. Die Zündkerzenkappe wird herausgesteckt.
- Das Tragen von Handschuhen ist vorgeschrieben.

- Entfernen Sie die Schutzhaube des Riemenantriebs.

Riemen Spannung Antrieb Zugrolle

Hierbei handelt es sich um den Riemen zwischen der Motorwelle und dem Untersetzungsgetriebe für den Kettenantrieb der Zugrolle. Dieser Riemen steht ständig unter Spannung und ist demnach kaum dynamischer Belastung ausgesetzt. Dadurch weist der Riemen geringe Verschleiß- und Ermüdungserscheinungen auf.

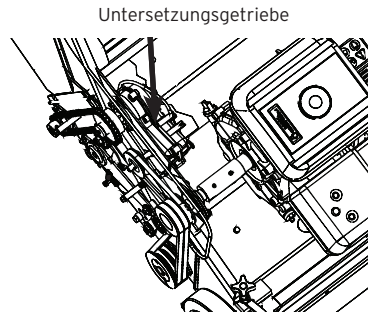
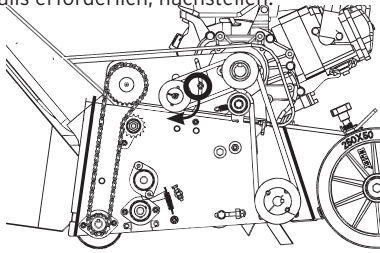
- Wenn der Riemen ein wenig lockerer sitzt oder ein quietschendes Geräusch macht, muss man ihn ebenfalls anspannen.
- Der Riemen hat die ideale Spannung, wenn man den folgenden Test durchführt: Wenn Sie auf ca. der Hälfte der Distanz zur Mitte zwischen den beiden Riemenscheiben mit einer Kraft von 8 kg auf den Riemenrücken drücken, dann biegt der Riemen sich höchstens 10 mm nach innen.
- Biegt sich der Riemen um mehr als 10 mm nach innen, muss der Riemen nachgespannt werden. Gehen Sie dabei wie folgt vor:
 - o Lösen Sie die zwei Befestigungsmuttern vom Untersetzungsgetriebe (SW 10).
 - o Kippen Sie das Untersetzungsgetriebe so weit nach unten, dass der Riemen weiter ange-

spannt wird.

o Befestigen Sie das Ganze wieder mit den zwei Muttern (SW 10).

o Überprüfen Sie erneut die Riemenspannung und die Ausrichtung der zwei Riemenscheiben.

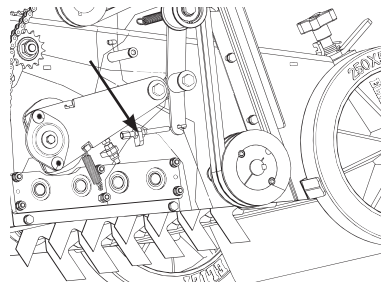
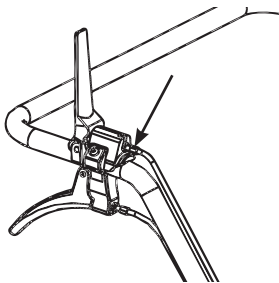
Falls erforderlich, nachstellen.



Riemenspannung Antrieb Messerwelle

Diese zwei Riemen werden mit einer flachen Spannrolle, die beim Herunterdrücken des Totmannhebels gegen den Rücken des Riemens gezogen wird, gespannt. Hierbei handelt es sich um den Riemenantrieb, der die Leistung auf die Messer überträgt und der daher am stärksten belastet wird. Es ist übrigens eine Riemenübersetzung, die regelmäßig ein- und ausgeschaltet wird und die daher schneller abrubtscht.

- Wenn die Riemen ein quietschendes Geräusch machen oder wenn Sie zu wenig Widerstand am Totmannhebel bemerken, dann ist das ein Zeichen, die Riemenspannrolle nachzustellen.
- Sie erreichen die vorgeschriebene Riemenspannung, indem Sie - kurz bevor Sie den Totmannhebel ganz eingedrückt haben (20 mm Spiel bis zum Griff) - die Riemenspannrolle schon ganz gegen den Riemen drücken und an der Feder ziehen.
- Ist dies weniger als 20 mm, müssen Sie die Druckkraft der Spannrolle erhöhen, indem Sie die Länge des Zugkabels anpassen.
- Auf der Kabelführung befinden sich zwei Einstellmöglichkeiten. Eine am Totmannhebel und eine am Riemenantrieb.



- Lösen Sie die Kontermutter M6 (SW 10 mm) und drehen Sie danach die Einstellführung einige Male entgegen dem Uhrzeigersinn. Benutzen Sie gegebenenfalls einen Schlüssel (SW 8 mm).
- Testen Sie danach die Riemenspannung und stellen Sie sie gegebenenfalls nach.
- Ziehen Sie danach die Kontermuttern wieder stark an, so dass die Einstellung sich nicht durch Schwingungen von selbst verstellen kann.

Nach der Durchführung dieser Wartung müssen Sie die Riemenschutzhauben wieder an ihrer ursprünglichen Stelle montieren.

11.4.5 Kette und Kettenrad schmieren

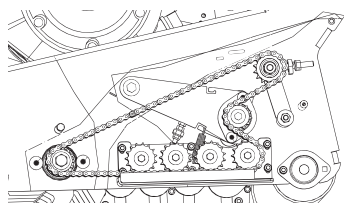
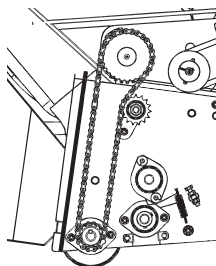
Das angebrachte Kettenfett wird nach Ablauf von Stunden weggeschleudert oder ganz mit Staub und Schmutz vollgeklebt sein. Um Verschleiß und Alterung der Kettenübersetzung zu vermeiden, muss regelmäßig geschmiert werden.



Warnung:

- Stellen Sie den Motor ab und ziehen Sie die Zündkerzenkappe heraus, bevor Sie diese Tätigkeit durchführen.
- Das Tragen von Handschuhen ist vorgeschrieben

- Entfernen Sie die Schutzhauben.



- Es ist nützlich, die Kette vor dem erneuten Schmieren erst zu reinigen und das alte staubbehaftete Schmiermittel abzuwischen. Verwenden Sie eventuell KLENSPRAY, um altes Schmierfett zu lösen.
- Wischen Sie das ganze alte Schmierfett ab, ehe Sie neuen Schmierstoff anbringen.
- Um zu verhindern, dass Schmiermittel durch das Drehen der Kettenübersetzungen zu schnell weggeschleudert wird oder aufgrund der Schwerkraft der Kette abtropft, ist ein klebendes Öl zu wählen.
- Da die Schmierung sowohl die Kette im Innern wie auch die Kontaktfläche mit den Kettenrädern schmieren muss, empfiehlt ELIET die Verwendung einer Kombination von zwei Schmiermitteln.
- NOVATIO PTFE OIL ist sehr dünnflüssig und dringt leicht in den Kern der Kettenglieder ein.
- NOVATIO CLEARLUBE ist etwas zähflüssiger und haftet besser an der Außenseite der Kette. Dieses Schmiermittel verringert die Reibung der Kette bei Kontakt mit den Kettenrädern.

- Wenn die Schutzhaube zurückgesetzt wird, ist dafür zu sorgen, dass es eine gute Abdichtung gibt, so dass das Innere staubfrei bleibt.



Information:

Vor allem in Perioden der Trockenheit, wenn also beim Arbeiten viel Staub entsteht, ist die Kette nach jedem Einsatz zu prüfen und zu schmieren

11.5 Wartung nach 20 Betriebsstunden

11.5.1 Motorölwechsel

- Stellen Sie sicher, dass der Motor auf einem ebenen Untergrund steht und ausgeschaltet ist.
- Auf der Rückseite des Motors, unterhalb des Motorfußes, befindet sich ein Verschluss, der im Gehäuse festgeschraubt ist (siehe die Anleitung des Motors).
- Nehmen Sie einen Auffangbehälter mit einem Fassungsvermögen von mindestens 1 Liter zur Hand, bevor Sie den Verschluss öffnen.
- Lassen Sie den gesamten Inhalt (+/- 0,75 l) aus dem Motor laufen.
- Drehen Sie die Schraube wieder auf den Ablass. Wischen Sie verschüttetes Öl mit einem sauberen Tuch auf.
- Füllen Sie wieder frisches Viertaktöl in den Motor. Hier empfiehlt ELIET ein Öl von hoher Qualität mit hohem Detergensgehalt: SUNOCO DENALUBE SAE 20W50 API SF / CC.
- Füllen Sie +/- 0,75 l Öl entlang der Einfüllöffnung ein. Beseitigen Sie nach dem Nachfüllen eventuell verschüttetes Öl. Bevor Sie den Ölstand mit dem Ölmesstab korrekt ablesen können, müssen Sie eine Weile warten, bis das gesamte Öl in das Gehäuse geflossen ist.
- Halten Sie den Messstab in die Füllöffnung, ohne ihn festzuschrauben. Beim Zurückziehen muss das anhaftende Öl bis zur obersten Markierung reichen. Wenn dies nicht der Fall ist, muss Öl nachgefüllt werden



Warnhinweis:

Ölmangel im Motor führt unwiderruflich zu schweren Motorschäden.



Warnung:

Denken Sie an die Umwelt: Bringen Sie das Öl zu einer offiziellen Sammelstelle, die eine fachmännische Entsorgung oder Wiederverwertung gewährleistet. Öl niemals in den Ausguss schütten.

**Achtung:**

Die oben genannte Handlung kann ein wenig von der Ausführung auf Ihrer Maschine abweichen. Lesen Sie zur Sicherheit die Gebrauchsanleitung für den Motor durch.

11.5.2 Zündkerze kontrollieren oder ersetzen

Diese Maschine ist mit einem Zweizylindermotor ausgestattet, d.h. mit zwei Zündkerzen. Diese sind im Zylinderkopf festgeschraubt.

Die Zündkerze ist ein wichtiger Bestandteil, der in erheblichem Maße zu einer guten Verbrennung im Motor beiträgt. Sie müssen daher alle 50 Betriebsstunden die Zündkerzen kontrollieren.

**Achtung:**

Lesen Sie die Motoranleitung durch.

Die vom Motorhersteller vorgeschriebenen Zündkerzen sind:

Subaru: NGK BR-6HS (CHAMPION RL86C)

- Schalten Sie den Motor aus und lassen sie ihn abkühlen. Ziehen Sie den Zündschlüssel aus dem Zündschloss.
- Ziehen Sie beide Zündkerzenkappen von den Zündkerzen.
- Reinigen Sie den Bereich um die Zündkerze und entfernen Sie anschließend die Zündkerze aus dem Zylinderkopf. (SW 13/16")
- Kontrollieren Sie mit Hilfe von Fühlerlehren, ob der Abstand zwischen den Elektroden 0,8 mm beträgt.
- Verbiegen Sie notfalls die seitliche Elektrode vorsichtig, bis sie den richtigen Abstand erreicht hat.
- Eine stark verkrustete oder verschmutzte Zündkerze muss ausgewechselt werden.
- Zündkerzen müssen alle 200 Betriebsstunden ausgetauscht werden.

**Achtung:**

Das Einsetzen einer alten oder einer neuen Zündkerze muss mit größter Sorgfalt erfolgen, damit das Gewinde im Zylinderkopf nicht beschädigt wird.

- Setzen Sie die Zündkerze mit einem Anzugsmoment von 20 Nm ein.

11.5.3 Luftfilter austauschen

- Dieser Vorgang entspricht dem Verfahren beim Reinigen des Luftfilters.
- Einen neuen Luftfilter des richtigen Typs erhalten Sie bei Ihrem ELIET-Fachhändler oder bei einem anerkannten Kundendienst des Motorherstellers.

11.5.4 Allgemeine Schmierung

Für ELIET ist es für eine lange Lebensdauer der unter manchmal staubigen Bedingungen eingesetzten Maschinen wichtig, dass hochwertige Schmiermittel verwendet werden.

Daher werden für die werkseitige Schmierung bereits spezielle Schmiermittel verwendet. ELIET empfiehlt Ihnen, folgende Teile regelmäßig nachzuschmieren:

- Lager
- Gelenke

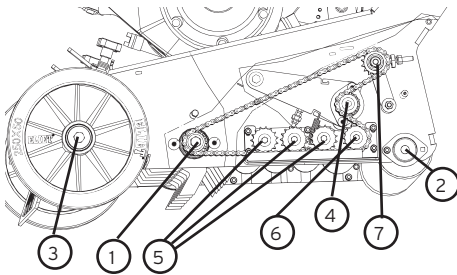
A. Schmierung der Lager



Achtung:

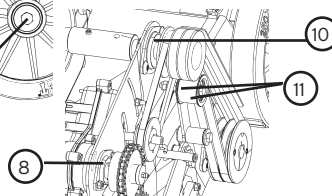
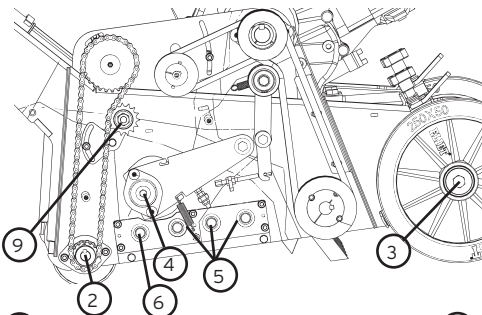
Der Motor muss wie bei allen Wartungsarbeiten auch in diesem Fall ausgeschaltet sein. Zündkerzenkappe oder Stecker herausziehen. Handschuhe sind unverzichtbar.

Lager, die in einer staubigen Umgebung eingesetzt werden, müssen regelmäßig gereinigt und mit Schmiermittel versehen werden.



1. Lager Messerachse (2 x)
2. Lager Zugrolle (2)
3. Lager Laufräder (2 x)
4. Lager bewegliche Druckwalze (2x)
5. Lager Einzugswalzen (6x)
6. Lager Zugrolle (2x)
7. Lager Kettenspanner Einzugswalzen (1x)

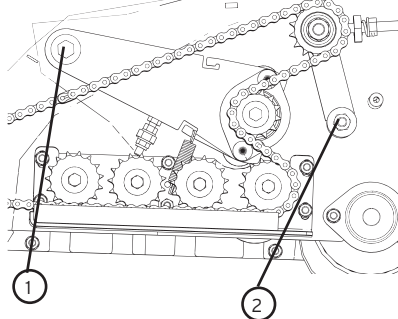
8. Lager Untersetzungsgetriebe (1x)
9. Lager Kettenspanner Zugrolle (1x)
10. Lager Antriebswelle Motor (1x)
11. Lager Riemenspanner Antrieb Messerachse (2 x)



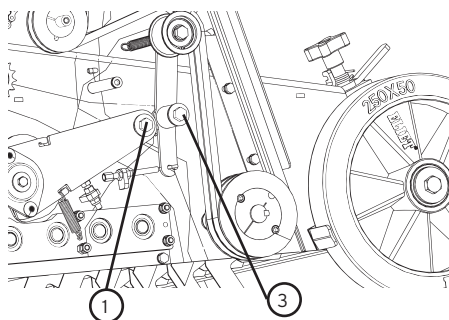
- Um die angegebenen Punkte zu erreichen, sind die entsprechenden Abdeckhauben zu entfernen (siehe §15.1).
- Die Lager verfügen über Staabdichtungen, die keinen Schmutz hereinlassen sollen. Trotzdem wird das Fett, das bei der Herstellung in das Lager eingeführt wurde, veralten und austrocknen. Zum Ausgleich dieses Schmierverlustes muss neues Schmiermittel von außen eingeführt werden.
- Um zu verhindern, dass mit dem Schmiermittel auch Staub in das Lager eindringt, muss das Lager zuerst von außen gereinigt werden.
- Spritzen Sie dazu NOVATIO KLEENSpray auf die Lagerdichtungen und auf den Lagerspalt. Diese Flüssigkeit wird den am Lager klebenden Staub lösen.
- Lassen Sie die Reinigungsflüssigkeit einige Minuten einwirken.
- Entfernen Sie mit einem Staubtuch jeglichen äußeren Schmutz, der am Lager klebt.
- Spritzen Sie nun ein zweites Mal das Produkt auf die Lager und vor allem in die Lagerspalten. Dieses Reinigungsmittel wird entlang des Lagerspalts das Fett lösen, das dort festgetrocknet ist. Das ist erforderlich, damit neues Fett in das Lager eindringen kann.
- Blasen Sie mit Druckluft in die Lagerspalte, so dass KLEENSpray den eventuellen Schmutz nach draußen drängt.
- Sorgen Sie dafür, dass das gesamte Sprühmittel gut abgewischt ist und warten Sie ca. 10 Minuten, bis das Mittel aus den Spalten verdunstet ist.
- Tragen Sie nun eine neue Schmiermittelschicht auf. Spritzen Sie dazu übermäßig NOVATIO PTFE OIL in die Spalte der Lagerdichtungen und der Lagerbuchse.
- Dieses Schmiermittel ist dünnflüssig und hat gute Kriecheneigenschaften. Es ist korrosionsbeständig und ist feuchtigkeits- und staubabweisend und es hat außerdem gute Schmiereigenschaften, sogar bei hohen Temperaturen.

B. Schmierung der Gelenkpunkte

Scharnierpunkte sind Stellen, wo zwei bewegende Teile miteinander verbunden sind. Da es sich dabei oft um einen Drehpunkt handelt, entsteht an dieser Stelle Reibung. Reibung ohne Schmiermittel führt zu Verschleiß, übermäßigem Spiel und letztendlich Bruch. Eine Reihe dieser Punkte erfordert besondere Aufmerksamkeit:



1. Gelenkpunkte Druckwalze (2x)
2. Gelenkpunkt Kettenspanner Einzugswalzen (1x)
3. Gelenkpunkt Riemenspanner Antrieb Messerwelle (1x)



Schmieren der Gelenkpunkte:

- Um die angegebenen Punkte zu erreichen sind die entsprechenden Abdeck- und Schutzhauben zu entfernen.
- Um Verschleiß und folglich übermäßiges Spiel an den Gelenkpunkten zu vermeiden, muss ein Schmiermittel an den reibenden Kontaktflächen angebracht werden.
- Vor dem Auftragen von frischem Schmiermittel ist es erforderlich, zunächst den gesamten alten Schmierstoff und jeglichen anklebenden Staub zu entfernen.
- Wo möglich, sollten Sie die Scharnierteile auseinanderbauen, so dass auch innen in den sich drehenden Teile alles gut gereinigt werden kann.
- ELIET empfiehlt zum Lösen von Schmiermitteln NOVATIO KLEENSpray-S. Spritzen Sie dieses Produkt auf die Gelenkteile. Lassen Sie das Produkt einwirken, so dass die Teile entfettet werden.
- Wischen Sie die Teile sauber. Wiederholen Sie gegebenenfalls den Vorgang, bis das Teil ganz entfettet ist, sorgen Sie dafür, dass das Reinigungsprodukt verdunstet oder weggewischt ist.



Achtung:

NOVATIO KLEENSpray-S ist entzündlich. Vermeiden Sie offene Feuerstellen und Wärmequellen.

- Tragen Sie jetzt das neue Schmiermittel auf die Reibungsstellen auf. Sorgen Sie dafür, dass das Schmiermittel die vollständige Kontaktfläche bedeckt.
- ELIET empfiehlt zu diesem Zweck NOVATIO CLEARLUBE. Es ist ein Schmiermittel mit extrem langer Standzeit, das eine gute Haftung hat und gegen hohe Druckbelastung beständig ist. Das Schmiermittel ist in Spraydosen erhältlich, so dass es leicht aufgetragen werden kann.
- Schieben Sie das Gelenk wieder ineinander und drehen Sie alles wieder fest

11.5.5 Riemenspannung nachstellen

Dabei wird auf Paragraph 11.4.4 Überprüfung der Riemenspannung auf Seite 36 verwiesen.

11.5.6 Kette austauschen

Die Maschine hat zwei Kettenantriebe, nämlich:

1. Simplex-Kette für die Übersetzung der Zugrolle
2. Duplex-Kette für die Übersetzung der Messerwelle, Einzugswalzen, Treib- und Druckrolle.



Achtung:

Spannen Sie die Kette nie straff wie eine Saite. Der Antrieb würde dann zu viel Leistung benötigen und Kette sowie Kettenräder würden zusätzlich verschleifen. Außerdem ist eine starke Radialspannung sehr nachteilig für Dichtungen und Lager.

**Achtung:**

Bei der Prüfung der Kettenspannung müssen Sie sowohl den Verschleiß der Kette wie auch des Kettenrads prüfen. Wenn Sie feststellen, dass die Zähne schon stark beansprucht wurden, müssen Sie sowohl die Kettenräder wie auch die Kette ersetzen. Suchen Sie hierfür Ihren autorisierten ELIET-Händler auf.

**Achtung:**

Nutzen Sie die Gelegenheit, um anlässlich dieser Wartung auch die Kette zu schmieren (siehe § 11.4.5).

**Achtung:**

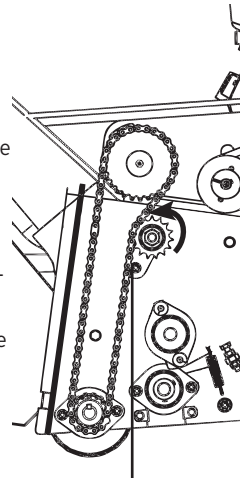
Ketten sind ausschließlich bei ausgeschaltetem Motor nachzuspannen. Ziehen Sie vorsichtshalber die Zündkerzenkappe heraus.

**Achtung:**

Tragen Sie bei der Durchführung dieser Wartungsarbeiten angemessene Kleidung

Nachspannen Kette Übersetzung Zugrolle

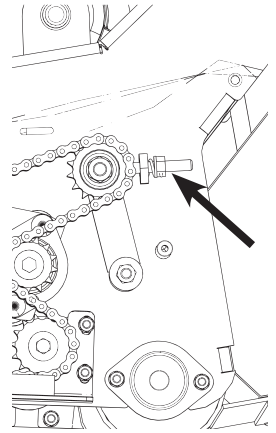
- Um die Kettenübersetzung zu erreichen, sind die entsprechenden Abdeckhauben zu entfernen (siehe notfalls §15.1).
- Nach einiger Zeit dehnt die Kette sich, so dass sie schlaff hängt und die Gefahr besteht, dass sie bei großer Belastung aus dem Zahnrad springt. Wenn Sie bemerken, dass die Kette durchhängt, müssen Sie sie nachspannen.
- Sie können die Kette bequem nachspannen, indem Sie das Kettenrad mehr an die Kette anziehen.
- Lösen Sie dazu die Mutter (M6), die das Kettenrad einklemmt. Verwenden Sie hierfür einen Schlüssel von 10 mm.
- Drehen Sie das Kettenrad an der Kette fest und spannen Sie das Ganze ausreichend an.
- Achtung: Die Kette darf nicht zu sehr gespannt werden, um einen beschleunigten Verschleiß der Lager und der Kette zu vermeiden.
- Die Schutzhaube muss wieder sorgfältig montiert werden.



M6-Mutter
(slm 10)

Kette Übersetzung Messerwelle, Einzugswalzen, Treib- und Druckrolle

- Um die Kettenübersetzung zu erreichen, müssen die entsprechenden Abdeckhauben entfernt werden (siehe notfalls §15.1).
- Dieser Kettenantrieb hat nur eine Rotationsrichtung und erhält daher einen einfach arbeitenden Kettenspanner mit ständiger Spannungsregelung. Eine Feder drückt das Kettenrad gegen die Kette und passt sich automatisch an die Dehnung der Kette an. Das Anpassen ist in diesem Fall also nicht notwendig.
- Wenn die Feder Verschleißerscheinungen aufweist, kann man diese ersetzen: Artikelnummer: ????
- Achtung: Wenn die Dehnung der Kette zu groß ist, wird empfohlen, die Kette zu kürzen oder sie durch eine neue Kette zu ersetzen.
- Achtung: Die Kette darf nicht zu sehr gespannt werden, um einen beschleunigten Verschleiß der Lager und der Kette zu vermeiden.
- Die Schutzhaube ist wieder sorgfältig zu montieren.



11.5.7 Messer austauschen

Die Messer sind selbstschleifend. Aus diesem Grund ist das Schleifen der Messer nicht nötig.

- Die Messer müssen ersetzt werden, wenn sie ganz stumpf sind.
- Von einem Austausch von einem oder mehreren Messern wird dringend abgeraten, da dies die einheitliche Funktion der Maschine beeinträchtigt.



Warnung:

Das Tragen von Handschuhen ist vorgeschrieben!

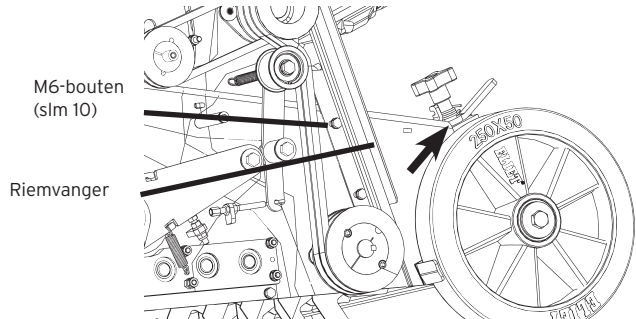
Messer sind ausschließlich bei ausgeschaltetem Motor auszutauschen. Ziehen Sie vorsorglich das Zündkerzenkabel von der Zündkerze.

Befolgen Sie die folgenden zwei Schritte, um die Messer auszutauschen:

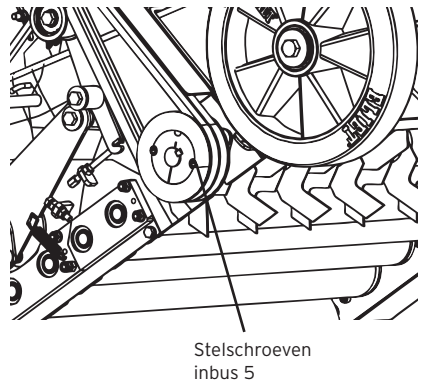
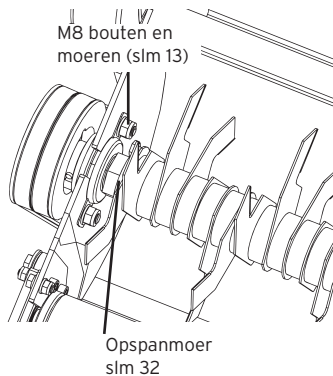
- Entfernung der Messerachse
- Entfernung der alten Messer und Einsetzen der neuen Messer
- Einbau der Messerachse
- Durchführung von Kontrollen und Fertigstellung

a. Entfernung der Messerachse

- Entfernen Sie beide Schutzhauben (siehe falls erforderlich §15.1).
- Entfernen Sie den Abfallbehälter.
- Kippen Sie die Vertikutiermaschine, indem Sie den Schiebebügel bis auf den Boden drücken. Dadurch haben Sie einen leichten Zugang zur Messerachse.
- Entfernen Sie die Riemen von der Riemenscheibe. Bevor die Riemen abgenommen werden, muss zunächst der Riemenfänger nach vorne geschoben werden oder vollständig demontiert werden, indem alle M6-Bolzen (SW 10) gelöst werden.
- Entfernen Sie anschließend die Kette von der Messerwelle auf der anderen Seite der Maschine.



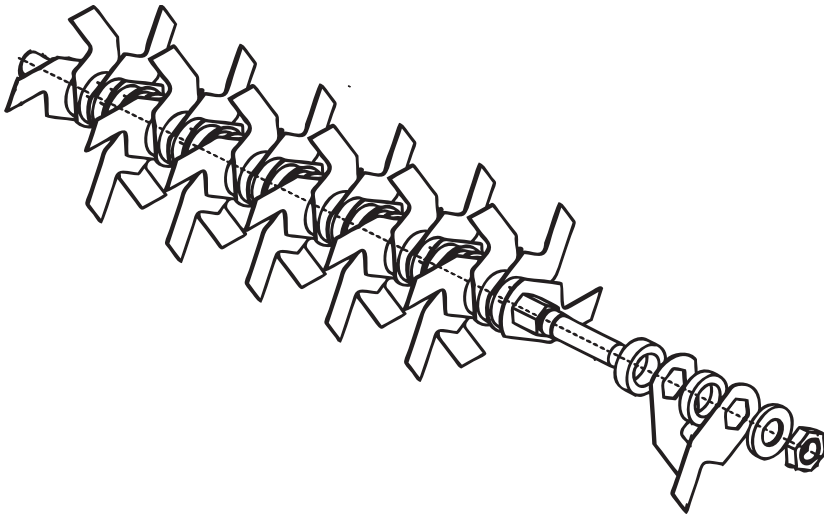
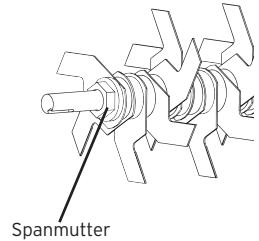
- Lösen Sie die Platte, indem Sie zunächst die zwei M6 Bolzen, Muttern und dazugehörigen Dichtungsringe entfernen. Benutzen Sie hierfür einen Ringschlüssel SW 10.



- Entfernen Sie die zwei Riemenscheiben von der Welle, indem Sie die Stellschrauben vollständig lösen (Inbusschlüssel 5). Entfernen Sie die Passfeder.
- Lösen Sie die zwei Stellschrauben vom Lager.
- Entfernen Sie die Bolzen (M8), mit denen die Lagerhalterung festgeschraubt ist. Benutzen Sie hierfür einen Ringschlüssel SW 13. Entfernen Sie anschließend das Lager.
- Entfernen Sie die Bolzen (M8), mit denen die Lagerhalterung an der anderen Seite der Messerachse festgeschraubt ist. Benutzen Sie hierfür ebenfalls einen Ringschlüssel SW 13.
- Holen Sie anschließend die Messerwelle heraus, indem Sie diese zuerst kippen und danach herauschieben. Das Kettenrad passt gerade durch das Lagerloch im Gehäuse.

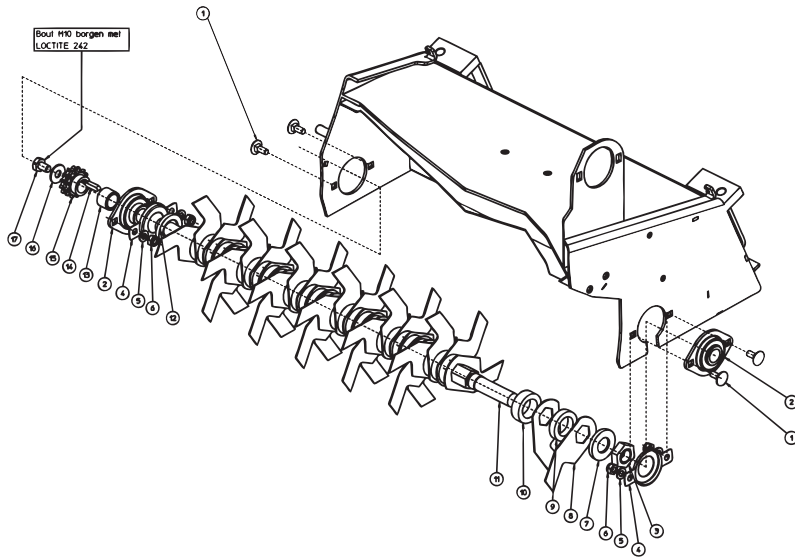
b. Entfernung der alten Messer und Einsetzen der neuen Messer

- Die Messerachse selbst ist wie ein Spieß aufgebaut, auf dem Messer und Zwischenringe aufgereiht sind.
- Lösen Sie die Spannmutter (M22) (SW 32 mm), jetzt können Sie alle Messer und Zwischenringe von der Achse schieben.
- Prüfen Sie, ob an der Sechskantachse keine Anzeichen von Verschleiß zu sehen sind (Verschleiß durch Messereinwirkung).
- Scheuern Sie die Messerachse etwas ab (Schmirgelpapier mit feiner Körnung P100), so dass Rost, anklebender Schmutz usw. entfernt werden kann und die neuen Elemente bequem über die Achse geschoben werden können.
- Beim anerkannten ELIET-Händler können Sie einen neuen Satz Messer bestellen unter der Artikelnummer: BU 402.300.105
- Beachten Sie den Montageplan der folgenden Zeichnung.



c. Einbau der Messerachse

- Erfolgt in umgekehrter Reihenfolge der Entfernung.



d. Durchführung von Kontrollen und Fertigstellung

- Prüfen Sie ordnungsgemäße Befestigung der Messerwelle.
- Kontrollieren Sie die Riemenspannung und Kettenspannung (siehe weiter oben).
- Setzen Sie die Schutzhauben wieder ein.
- Stellen Sie die Maschine mit den Rädern wieder auf den Boden.

12. Maschine wegräumen



Reinigen Sie die Maschine

Wir empfehlen bei einer Lagerung über einen längeren Zeitraum folgende Schritte zu befolgen.

- Führen Sie eine große Wartung durch.
- Überprüfen Sie alle Bolzen und Muttern und ziehen Sie diese gegebenenfalls an. Benutzen Sie zur Überprüfung der meisten Bolzen jeweils zwei Steckschlüssel in der Größe von 10, 13 und 17.
- Leeren Sie den Kraftstofftank. Lassen Sie dazu den Motor laufen, bis er mangels Kraftstoff ausgeht. Oder benutzen Sie eine Pumpe, um das Benzin in einen Kanister umzufüllen (siehe § 9,2 Seite 21).
- Bauen Sie die Zündkerze aus. Sprühen Sie ein wenig Kriechöl auf MoS₂-Basis entlang der Zündkerze in das Zylinderloch. Ziehen Sie anschließend am Schnuranlasser, bis der Sauger sich in der höchsten Stellung befindet. Setzen Sie die Zündkerze wieder ein.
- Überprüfen Sie die Maschine auf Lackschäden. Tragen Sie Lack oder Schmierstoff auf schadhafte Stellen auf, um jeglicher Rostbildung vorzubeugen. Originallack in der richtigen Farbe erhalten Sie bei Ihrem ELIET-Fachhändler.
- Lagern Sie die Maschine an einem trockenen und vor Regen geschützten Ort, und bedecken Sie sie gegebenenfalls mit einer Abdeckplane.
- Lassen Sie den Motor immer abkühlen, bevor Sie die Maschine einlagern.
- Falls Sie die Maschine im Freien lagern müssen, decken Sie die Maschine sorgfältig mit einer Plane ab. Achten Sie darauf, dass die Maschine keiner Feuchtigkeit (Wasser, Regen) ausgesetzt ist. ELIET empfiehlt Ihnen, die Maschine an einem trockenen Ort zu lagern.

13. Technisches Datenblatt



Motorauswahl	9 PS Subaru EX27
Arbeitsbreite:	592 mm
Anzahl Messer:	36 Doppelschnittmesser
Mestype	Permanent Scharfe Messer™
Tiefeneinstellung:stufenlos
Selbstfahrend:	Heckwalze Ø 100 mm
Auffangbehälter:95 L
Abmessungen (LxBxH):	1250 x 750 x 900 mm
Gewicht:135 Kg

14. EG-Konformitätserklärung



Machine: **Vertikutierer**
Model: **ELIET E600**
Type: **MA 017 010 438**

Diese spezifische Maschine ist gemäß den Vorschriften der unten aufgeführten Normen entworfen und ausgeführt:

EN 13684: Garden equipment - Pedestrian controlled lawn aerators and scarifiers - Safety

Die ELIET-Maschinenfabrik erklärt, eine Risikoanalyse ausgeführt zu haben, womit Sie zur Kenntnis bringt, die Gefahren und Risiken der Maschine zu kennen. Vor diesem Hintergrund wurden die notwendigen Maßnahmen übereinstimmend mit der Maschinenrichtlinie 2006/42/EG ergriffen, um die umfassende Sicherheit des Benutzers - bei richtiger Anwendung - zu garantieren.

Die Berechnung des gemessenen Schallpegels und der garantierten Schalleistung ist in Übereinstimmung mit den Vorschriften der europäischen Richtlinie 2000/14/EG, Annex III/B 49 erfolgt und in Übereinstimmung mit den Vorschriften von EN 13684.

Gemessener Schallleistungspegel Lw(A): 94 dB(A)
Garantierter Schallleistungspegel Lw(A): 95 dB(A)

Datum : 01/01/2011
Unterschrift :

A handwritten signature in black ink, appearing to read 'Frederic LIETAER', written over a horizontal line.

Frederic LIETAER
CEO ELIET EUROPE NV
Geburtstag: 02/01/1975

ELIET EUROPE NV
Diesveldstraat 2
B - 8553 Otegem
Belgium
Tel : +32 56 77 70 88
Fax :+32 56 77 52 13
E-mail : info@eliet.be

15. Anlagen

15.1 Schutzhauben abnehmen



Achtung:

Das Entfernen der Schutzhauben wird als Wartung betrachtet. Schalten Sie also immer zuerst den Motor aus, entfernen Sie die Zündkerzenkappe und tragen Sie entsprechende Arbeitskleidung.



Achtung:

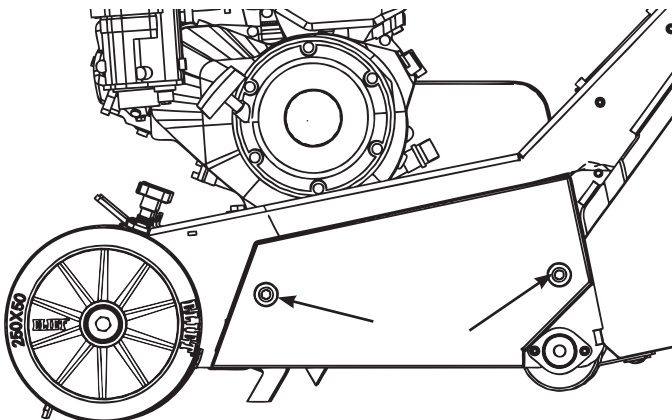
Schutzhauben sind dazu da, gefährliche Bereiche abzuschirmen, um so Unfälle zu vermeiden. Folglich ist es verboten, ohne diese Schutzhauben zu arbeiten oder den Motor oder einen Antrieb zu aktivieren.



Achtung:

Die Person, die die Schutzhaube entfernt, ist sich der Tatsache bewusst, dass sie eine gefährliche Situation schafft, und sie ist daher dafür verantwortlich die Sicherheit in dieser Situation auf eine andere Weise zu gewährleisten. Sie wird folglich immer den Zündschlüssel aus dem Schloss entfernen, um zu verhindern, dass Dritte ohne ihren Willen die Maschine starten können.

- Die Schutzhauben sind mit zwei Bolzen (M6) an den Seiten der Maschine festgeschraubt. Da diese ein wenig in der Schutzplatte versunken sind, benutzen Sie am besten einen Ringschlüssel von 10 mm.
- Sorgen Sie beim Einsetzen dafür, dass die Schutzhaube gut am Gehäuse anliegt, um zu verhindern, dass der Staub hinter die Haube gelangen kann und die Kettenantriebe verschmutzt werden



16. Garantiebedingungen

Liebe Kundin, lieber Kunde,

Wir danken Ihnen für den Ankauf eines ELIET-Erzeugnisses. Herzlichen Glückwunsch zum Kauf dieser Maschine, die Ihre Erwartungen und Ansprüche in den kommenden Jahren weit übertreffen wird. Bei ELIET setzen wir alles daran, dafür zu sorgen, dass unsere Produkte einwandfrei funktionieren. Deshalb haben Sie Anspruch auf eine Garantiezeit von 2 Jahren nach dem Ankauf.

Was beinhaltet die Garantie?

Das Konzipieren und Herstellen von Produkten erfolgt bei ELIET nach strengen Qualitätsregeln. Diese haben das Ziel, eine lange Lebensdauer und ständige Sicherheit zu gewährleisten. Deshalb ist ELIET gerne bereit, versteckte Mängel während der gesamten Einlaufzeit (die Garantiezeit) zu reparieren, dies unter der Bedingung, dass die vorgeschriebene Prozedur eingehalten wird.

Garantiebedingungen

Die Gewährleistungsverpflichtung von ELIET für neue Maschinen unterliegt den folgenden Bedingungen.

I. Garantiezeit

Die Garantiezeit beginnt mit dem Tag, an dem der Händler die Maschine beim Kunden anliefert (höchstens eine Woche nach dem Ankauf), und endet:

- Nach zwei Jahren bei privater Nutzung.
- Nach zwölf Monaten oder 100 Betriebsstunden bei Vermietung.
- Nach zwölf Monaten oder 100 Betriebsstunden bei semi-professioneller und/oder professioneller Nutzung.

Der Kunde, der diese Garantie in Anspruch nehmen möchte, muss das erworbene Produkt bei ELIET registrieren lassen und über Internet den Registrierungsbogen auf der Website ausfüllen: **www.elietau.eu**. Wenn Sie keinen Internetanschluss besitzen, sollen Sie die beiliegende Registrierungskarte vollständig ausfüllen und an ELIET zurücksenden.

II. Was fällt nicht unter die Garantie ?

- Verschleißteile werden nicht von den Garantiebedingungen gedeckt: (wie beispielsweise Messer, Lager, Riemen, Ketten, Zahnräder, Reifen, Lampen, Sicherungen usw.).
- Wenn sich herausstellt, dass ein Defekt auf eine unsachgemäße Nutzung, Nachlässigkeit oder Folgeschäden durch äußere Einwirkungen (Fall, Schnipsel, Fremdkörper, Unfall) zurückzuführen ist.
- Wenn sich herausstellt, dass der Defekt durch eine inkorrekte Wartung der Maschine entgegen den regelmäßigen Wartungsvorschriften verursacht wurde.
- Wenn ein Defekt durch unsachgemäße Reparatur von einem nicht von ELIET anerkannten Händler oder nach dem Einsatz von nicht originalen ELIET-Ersatzteilen auftritt.
- Wenn der Defekt das Ergebnis unrechtmäßig vorgenommener Änderungen am ursprünglichen Konzept der Maschine ist.
- Wenn der Fehler durch eine Nutzung der Maschine auftritt, die nicht den in dieser Anleitung enthaltenen Anweisungen entspricht.

- Wenn die vorgeschriebene Garantieprozedur nicht befolgt wurde oder wenn die Garantiezeit abgelaufen ist.
- Für alle Probleme mit dem Motor können Sie sich an den vom Hersteller anerkannten Wartungsdienst der Motorenmarke wenden.

III. Vorgehensweise

- **Schritt 1:** Am Tag des Ankaufs muss der Kunde den Ankauf online auf dem Registrierungsbogen auf www.eliyet.eu angeben. Darüber hinaus soll die beiliegende Registrierungskarte am Tag des Ankaufs vollständig ausgefüllt werden. Der erste Teil des Formulars muss innerhalb eines Monats an ELIET zurückgeschickt werden. Der Kunde muss alle verbleibenden Teile der Karte sowie die Kaufrechnung gut aufbewahren, bis die Garantiezeit abgelaufen ist.
- **Schritt 2:** Wenn ein Mangel auftritt, muss dies von einem von ELIET anerkannten Fachhändler geprüft werden. Ist der Händler der Ansicht, dass es sich dabei tatsächlich um einen Fabrikationsfehler handelt, kann dieser Händler entsprechend den angegebenen Bedingungen die Garantie in Anspruch nehmen.
- **Schritt 3:** Für jeden Garantieantrag muss ein offizielles Antragsformular vollständig ausgefüllt werden. Händler können diese Formulare bei ELIET oder bei einem Importeur/Vertreter von ELIET anfordern.
- **Schritt 4:** Der Händler bestellt die Teile, die für die Reparatur erforderlich sind. Anschließend verschickt der Händler per Fax den Bestellschein gemeinsam mit dem ausgefüllten Garantieformular und einer Kopie der Registrierungskarte.
- **Schritt 5:** Das Garantieformular muss an die Kaufrechnung geheftet und an ELIET oder einen Importeur/Vertreter von ELIET gesendet werden.
- **Schritt 6:** ELIET sendet die bestellten Ersatzteile entsprechend den normalerweise geltenden Liefer- und Zahlungsbedingungen an den Händler.
- **Schritt 7:** Der technische Dienst von ELIET untersucht zunächst die defekten Ersatzteile, bevor eine Garantieanfrage anerkannt bzw. abgelehnt wird. ELIET behält sich das Recht vor, eigenständig zu entscheiden, ob ein Kunde vollkommen entsprechend den Bedingungen für die gesetzliche einjährige oder zweijährige Garantie gehandelt hat. Defekte Teile werden automatisch Eigentum von ELIET.
- **Schritt 8:** Wenn eine Garantieanfrage bewilligt wird, erstattet ELIET die garantierten Ersatzteile. Arbeitskosten für Reparaturen werden niemals erstattet.

IV. Verfahren bei Transportschäden

- Alle Güter werden ab Fabrik geliefert. Die Transportrisiken gehen vollständig zu Lasten des Kunden. Aus diesem Grund rät ELIET dringend an, die gelieferten Waren beim Empfang zu kontrollieren.
- Der festgestellte Schaden muss auf dem Lieferschein vor der Unterzeichnung vermerkt werden. Sorgen Sie dafür, dass der Fahrer des Transportunternehmens neben der Angabe des Schadens auf Ihrem Exemplar unterschreibt.
- In Ermangelung einer schriftlichen und unterschriebenen Erklärung auf dem Lieferschein wird die Transportversicherung jegliche Haftung ablehnen.
- Jeder Antrag auf Schadensersatz muss beim Transportunternehmen gemeinsam mit einer Kopie des Lieferscheins und einem Begleitschreiben, in dem die Beanstandung explizit beschrieben wird, eingereicht werden.
- Die Maschine muss im Originalzustand bleiben, bis die Versicherung des Transportunternehmens die Maschine untersucht hat.

**REGISTRATIONCARD
ELIET CUSTOMER SERVICE**

To be able to claim the full rights to which you are entitled, it is important to register within a month after the date of purchase. Therefore fill out this registration form and return the first registration card to the ELIET Customer Service. Your purchase should be registered on the ELIET website: www.eliet.be

**REGISTRATIEKAART
ELIET KLANTDIENST**

Om als klant, aanspraak te kunnen maken op waarborg dient men zich binnen de maand na aankoop bij ELIET te registreren. Hiervoor vult u onderstaand document volledig in en stuurt het eerste deel van deze registratiekaart naar de ELIET klantendienst terug. Registreer uw aankoop op de ELIET website: www.eliet.be

**CARTE
SERVICIO**

Pour profiter de tous les avantages auxquels vous êtes éligible, il est important de vous inscrire dans le mois suivant l'achat. Complétez ce formulaire de première inscription et renvoyez la première carte de service à ELIET Client Service. Votre achat doit être enregistré sur le site Internet ELIET: www.eliet.be



ELIET Customer Service
Zwevegemstraat 136
B-8553 Oostgem
Belgium

Customer Identity / Klantgegevens / Données du Client / Kundendaten

Name / Naam / Nom / Name		First Name / Voornaam / Prénom / Vorname	
Street / Straat / Rue / Strasse		Nr / Nr° / Nr Box / Bus / Boite / App.	
City code / Postr / Code Postal / Postleitzahl	City / Plaats / Ville / Stadt	Country / Land / Pays / Land	
Telephone / Telefoon / Téléphone / Telefon-Nr.		Fax / Fax / Télécopieur / Fax	
E-mail			

Machine identity / Machinegegevens / Données de machine / Daten Maschine

Model / Model / Modèle / Modell		Year of manufacture / Bouwjaar / L'année de construction / Baujahr	
Article Code / Artikel code / Code d'article / Artikel-Nr.	Serialnumber / Seriennummer / Numéro de série / Serien-Nr		
Date / Datum / Date / Datum			
Signature Handtekening Signature Unterschrift	Stamp of dealer Stempel van handelaar Cachet de revendeur Stempel Fachhändler		

I declare that all information that was filled in is correct and truthful. I also declare to have read and understood the operations manual and the warranty conditions. Ik verklaar dat al deze gegevens waarheidsgetrouw werden ingevuld. Hierdoor geef ik te kennen de garantievorwaarden en handleiding te hebben gelezen en begrepen. Je déclare que tous les données complétées sont correctes et véridiques. Je déclare également d'avoir lu et compris les notices du mode d'emploi et les conditions de garantie. Ich erkläre hiermit, dass alle angegebenen Daten korrekt und wahrheitsgemäss gemacht wurden. Ich erkläre ebenso, dass ich die Garantiebedingungen gelesen und verstanden habe.

Put a crossmark to which application this machine was used
Zet een kruis bij de toepassing waarbij deze machine wordt ingezet
Indiquez avec une croix l'environnement dans lequel la machine a été utilisée.
Kreuzen Sie an, für welche Art von Gebrauch die Maschine bestimmt ist.

- Home use / Particulier gebruik / Usage particulier / Private Nutzung
- Professional Landscaping / Hoofvermiersbedrijf / Usage Professionnel / Gewerbliche Nutzung
- Forestry / Bosbouw / Forêt / Forstbetrieb
- Public Groundscare/ Openbare groenvoorziening / Espaces Verts Public / Öffentliche Grünflächenversorgung
- Rental / Verhuur / Location / Vermietung

**Dit document dient binnen de maand na aankoop teruggestuurd te worden naar de ELIET Klantendienst.
This document has to be returned to ELIET Customer Service within a month after purchase.
Renvoyez ce document au Service après-vente ELIET dans le mois suivant à la date d'achat.
Dieses Dokument muss innerhalb eines Monats nach Kaufdatum an den ELIET Kundendienst zurückgeschickt werden.**

